



CLIPLIFT

LE LÈVE-TONDEUSE HYDRAULIQUE
HYDRAULIC LAWN MOWER TILT

- EN** User Manual and Spare Parts Catalogue
- FR** Notice d'Utilisation et Catalogue de Pièces de Rechange
- DE** Gebrauchsanweisung und Ersatzteilliste
- SV** Bruksanvisning och reservdelsförteckning
- RU** Руководство пользователя и каталог запасных частей
- NL** Handleiding en catalogus van de reserveonderdelen
- PT** Manual de utilização e catálogo de peças de substituição
- ES** Manual de utilización y catálogo de piezas de recambio
- BG** Инструкции за експлоатация и каталог на резервните части
- HR** Upute za uporabu i katalog zamjenskih dijelova
- HU** Használati utasítás és pótalkatrész-katalógus
- IT** Manuale di istruzioni e Catalogo ricambi
- LT** Naudotojo vadovas ir atsarginių dalių katalogas
- RO** Instrucțiuni de utilizare și catalog de piese de schimb
- SR** Uputstva za upotrebu i katalog rezervnih delova
- SL** Navodila za uporabo in katalog nadomestnih delov
- TR** Kullanma Kılavuzu Ve Yedek Parça Katalogu
- CS** Návod k použití a katalog náhradních dílů
- DA** Brugsvejledning og reservedelskatalog
- ET** Kasutusjuhend ja Varuosade Kataloog
- FI** Käyttöohje ja varaosaluettelo
- EL** Εγχειρίδιο Χρήστη και Κατάλογος ανταλλακτικών
- LV** Lietošanas pamācība un rezerves daļu katalogs
- NO** Bruksanvisning og reservedelskatalog
- PL** Instrukcja obsługi i katalog części zapasowych
- SK** Návod na použitie a katalóg náhradných dielov

CLIPLIFT™ is a lifting system designed exclusively to simplify the cleaning and maintenance of tractor mowers with a maximum weight of 300 kg - 660 Lb.

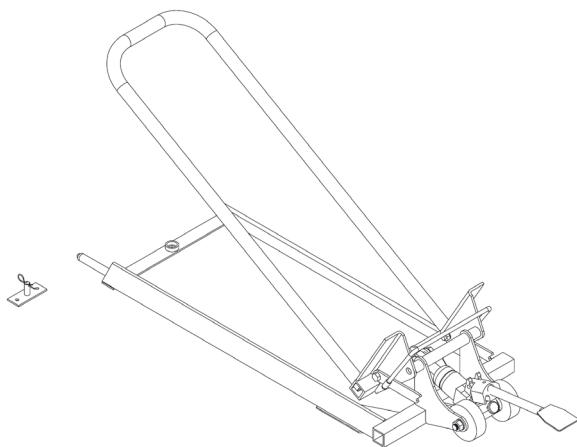
Any use of CLIPLIFT™ for purposes other than those described in this user manual will be entirely the user's responsibility and the distributor will not accept liability under any circumstances.

CLIPLIFT™ may be used after each mowing to clean very quickly the housings of tractor mowers in order to avoid rapid rusting due to the acid in the crushed grass.



IMPORTANT

NEVER WORK DIRECTLY UNDERNEATH A TRACTOR MOWER



CLIPLIFT

Serial n°

A	10	0	0	0	0	0	0	0	0	T
---	----	---	---	---	---	---	---	---	---	---

Before use:

- The manoeuvre can be done by a single user.
- Ensure you secure the area by keeping children and animals at a safe distance.
- Always lift CLIPLIFT™ on a stable, plane and horizontal surface.
- Place the CLIPLIFT™ on the side opposite the air filter on your tractor mower.

set-up

- Switch off the ignition in order to shut down the engine of your tractor mower completely and remove the key.
- Remove the grass box from your tractor mower.
- Position the CLIPLIFT™ behind the rear wheels of the tractor mower.
- Move the tractor mower into the lifting cradle (10) by hand.
- Put the tractor mower parking brake on.
- The front wheels should be pointing towards the inside (hydraulic jack side) (1).

Tilting:

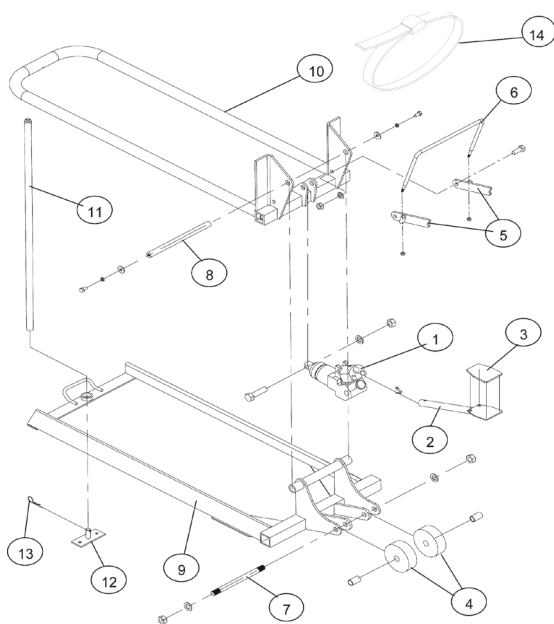
- Press the pedal (2 and 3) on the hydraulic jack pump (1).
- Move the mechanism with your foot some 10 to 15 times in order to tilt the tractor mower to mid-height.
- Place the safety strap (14) around the rear wheel and the lifting cradle (10).
- Repeat the lifting operation until the safety device activates (5).
- Place the safety support (11) between the lifting cradle (10) and the base frame (9).
- Carry out any cleaning and maintenance tasks.

Lowering:

- Check that there are no tools near the tractor mower.
- Press the pedal 2 to 3 times (2 and 3).
- Remove the safety support (11).
- With one hand, turn the safety knob upwards (6) and, simultaneously, with the other hand, disengage the knurled hydraulic jack wheel to return the tractor mower to the ground.
- Unlock the safety strap (14) and release the tractor mower from the CLIPLIFT™.

Storage:

- Store the CLIPLIFT™ tools (pedal and support) in the housings provided for this purpose.
- Take the CLIPLIFT™ by the handle and move it to its storage location.
- Hook the CLIPLIFT™ on to its support (12), without forgetting to engage the safety pin (13).
- CLIPLIFT™ should preferably be stored under cover to prolong its working life.



Ref. nr	Description	reference
1	Hydraulic jack	1015001
2 and 3	Jack pedal	5012001
4	Handling rollers with spacers	5015001
5 and 6	Active safety kit	5012002
7	Jack shaft with nuts and washers	4116001
8	Rotating shaft with screws and washers	4116002
9	Base frame	5013001
10	Lifting cradle	5013002
11	Safety support	4012001
12 and 13	Hook and pin	4122001
14	Safety strap	5014001

CLIFLIFT™ est un équipement de levage destiné exclusivement à faciliter le nettoyage et l'entretien des tondeuses autoportées d'un poids maximal de 300 Kgs.

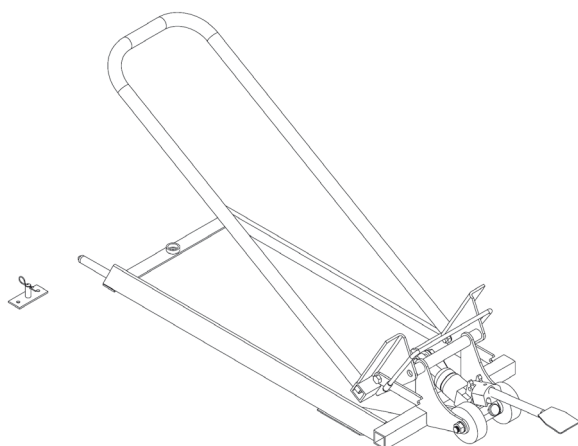
Tout usage du CLIFLIFT™ à d'autres fins en dehors des opérations décrites dans ce manuel d'utilisation, engage la responsabilité de l'utilisateur et ne pourra absolument pas mettre en cause le distributeur.

Le CLIFLIFT™ permet de nettoyer très rapidement, après chaque tonte, les carters de coupe des tondeuses autoportées afin d'éviter une oxydation rapide par l'acidité de l'herbe broyée.



IMPORTANT

NE JAMAIS INTERVENIR DIRECTEMENT SOUS LA TONDEUSE AUTOPORTEE



CLIFLIFT

N° de série

A	10	0	0	0	0	0	0	0	0	T
---	----	---	---	---	---	---	---	---	---	---

Avant utilisation :

- La manœuvre ne nécessite qu'un seul utilisateur.
- Veiller à sécuriser le périmètre d'utilisation en tenant les enfants et les animaux à l'écart.
- Toujours effectuer les opérations de levage du CLIFLIFT™ sur un sol stable, plan et horizontal.
- Placer le CLIFLIFT™ du côté opposé au filtre à air de votre tondeuse autoportée.

Mise en place :

- Couper le contact pour un arrêt total du moteur de votre tondeuse autoportée et retirer la clé.
- Retirer le bac de ramassage de la tondeuse autoportée.
- Positionner le CLIFLIFT™ derrière les roues arrière de la tondeuse autoportée.
- Faire rouler manuellement la tondeuse autoportée dans le berceau de levage (repère 10).
- Enclencher le frein parking de la tondeuse autoportée.
- Braquer de préférence les roues avant vers l'intérieur (côté vérin hydraulique) (repère 1).

Basculement :

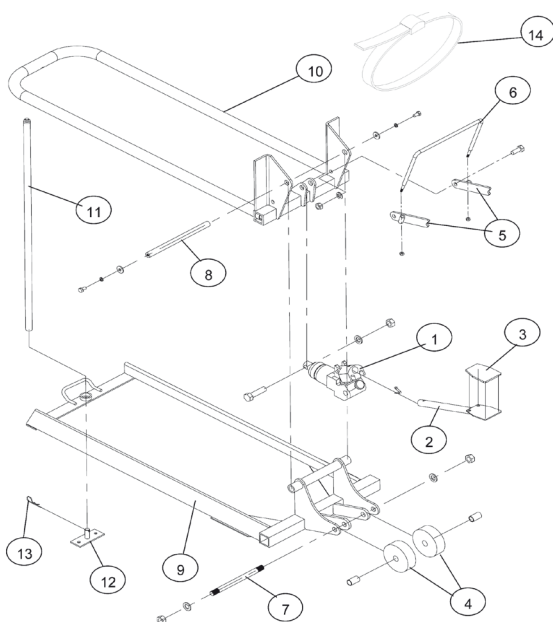
- Enclencher la pédale (repères 2 et 3) sur la pompe du vérin hydraulique (repère 1).
- Actionner le mécanisme avec le pied 10 à 15 fois afin de basculer la tondeuse autoportée jusqu'à mi-hauteur.
- Placer la sangle de sécurité (repère 14) autour de la roue arrière et du berceau de levage (repère 10).
- Reprendre l'opération d'élévation jusqu'à enclenchement du dispositif de sécurité. (repère 5).
- Placer la béquille de sécurité (repère 11) entre le berceau de levage (repère 10) et le cadre de base (repère 9).
- Effectuer les travaux de nettoyage et d'entretien

Descente :

- Vérifier qu'aucun outil n'est dans le périmètre de la tondeuse autoportée.
- Actionner 2 à 3 fois la pédale (repères 2 et 3).
- Retirer la béquille de sécurité (repère 11).
- D'une main, faire basculer vers le haut la poignée de sécurité (repère 6), et, simultanément, de l'autre main, débrayer la molette du vérin hydraulique pour ramener la tondeuse autoportée au sol.
- Déverrouiller la sangle de sécurité (repère 14), et libérer la tondeuse autoportée du CLIFLIFT™.

Rangement :

- Ranger les outils du CLIFLIFT™ (pédale et béquille) dans les logements prévus à cet effet.
- Saisir le CLIFLIFT™ par la poignée, et le faire rouler jusqu'à son lieu de rangement.
- Accrocher le CLIFLIFT™ à son support (repère 12) sans oublier de déclencher la goupille de sécurité (repère 13).
- CLIFLIFT™ doit être de préférence stocké à l'abri afin de prolonger sa durée de vie



Repères	Désignations	Références
1	Vérin hydraulique	1015001
2 et 3	Pédale de vérin	5012001
4	Roulettes de manutention avec entretoises	5015001
5 et 6	Kit de sécurité active	5012002
7	Axe de vérins avec écrous et rondelles	4116001
8	Axe de rotation avec vis et rondelles	4116002
9	Cadre de base	5013001
10	Berceau de levage	5013002
11	Béquille de sécurité	4012001
12 et 13	Support d'accrochage	4122001
14	Sangle de Sécurité	5014001

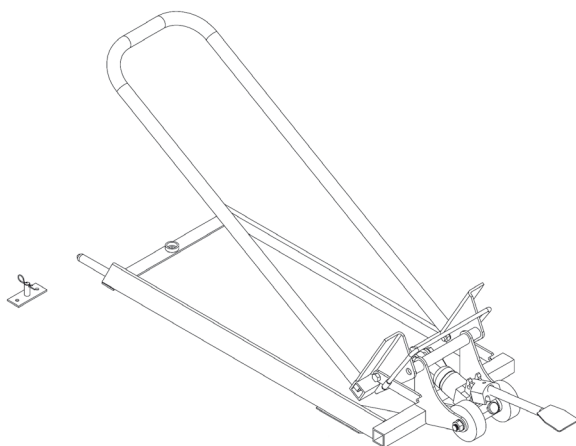
Cliflift™ ist eine Hebevorrichtung, die ausschließlich dafür ausgelegt ist, die Pflege und Wartung von Aufsitzmähern mit einem Höchstgewicht von 300 kg zu erleichtern. Jedwede

Nutzung des Cliflift™ für andere als in dieser Gebrauchsanweisung vorgesehene Zwecke liegt in der Verantwortung des Nutzers und kann unter keinen Umständen dem Vertriebsunternehmen zur Last gelegt werden.

Der Cliflift™ ermöglicht nach jedem Mähen eine schnelle Reinigung des Messergehäuses von Aufsitzmähern, um eine schnelle Oxidation durch den Säuregehalt des geschnittenen Grasses zu verhindern.

ACHTUNG

Arbeiten Sie niemals direkt unter dem Aufsitzrasenmäher



CLIFLIFT 

Seriennummer

A	10	0	0	0	0	0	0	0	0	0	T
---	----	---	---	---	---	---	---	---	---	---	---

vor Der Benutzung:

- Für die Handhabung ist nur eine Person erforderlich.
- Achten Sie darauf, den Arbeitsbereich zu sichern. Kinder und Tiere sollten aus dem Arbeitsbereich entfernt werden.
- Führen Sie die Hebevorgänge mit dem Cliflift™ immer auf einem stabilen, ebenen und waagerechten Untergrund durch.
- Platzieren Sie den Cliflift™ auf der dem Luftfilter gegenüber liegenden Seite Ihres Aufsitzmähers.

einrichtung:

- Betätigen Sie den Motorschalter, um den Motor Ihres Aufsitzmähers abzustellen, und ziehen Sie den Zündschlüssel ab.
- Nehmen Sie den Fangkorb des Aufsitzmähers ab.
- Platzieren Sie Ihren Cliflift™ hinter den Hinterrädern des Aufsitzmähers.
- Schieben Sie den Mäher mit den Hinterrädern in den Heberahmen (10).
- Betätigen Sie die Feststellbremse des Aufsitzmähers.
- Es ist empfehlenswert die Vorderräder nach innen einzuschlagen (zum Hydraulikzylinder (1)).

Anheben:

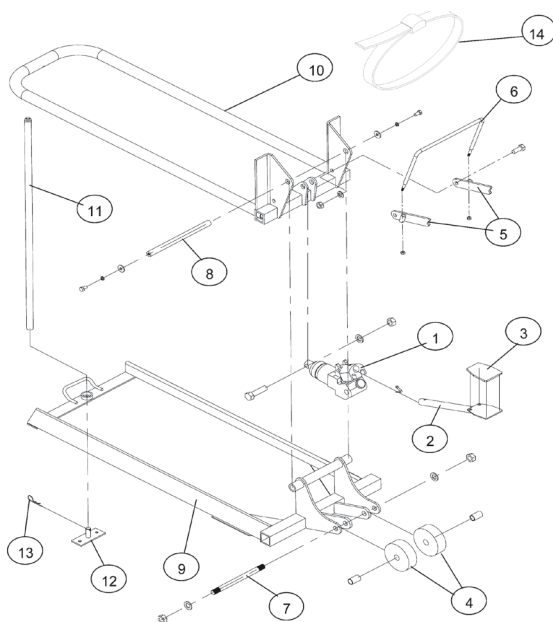
- Befestigen Sie das Pedal (2 und 3) an der Pumpe des Hydraulikzylinders (1).
- Betätigen Sie den Mechanismus zehn- bis fünfzehn Mal mit dem Fuß, um den Aufsitzmäher bis auf eine mittlere Höhe zu heben.
- Legen Sie den Sicherheitshaltegurt (14) um das Hinterrad und den Heberahmen (10).
- Fahren Sie mit dem Hebevorgang fort, bis die Sicherheitsvorrichtung (5) einrastet.
- Platzieren Sie die Sicherheitsstütze (11) zwischen dem Heberahmen (10) und dem Basisrahmen (9).
- Führen Sie die Reinigungs- und Wartungsarbeiten durch.

ABLassen:

- Vergewissern Sie sich, dass sich kein Werkzeug unter dem Aufsitzmäher befindet.
- Betätigen Sie das Pedal (2 und 3) zwei- bis dreimal.
- Entfernen Sie die Sicherheitsstütze (11).
- Legen Sie den Sicherheitsbügel (6) mit einer Hand nach oben um und lösen Sie mit der anderen Hand die Rändelmutter am Hydraulikzylinder, um den Aufsitzmäher wieder auf den Boden herunterzulassen.
- Lösen Sie den Sicherheitshaltegurt (14) und schieben Sie den Aufsitzmäher vom Cliflift™ herunter.

AufBewahrung:

- Verstauen Sie die Zubehörteile des Cliflift™ (Pedal und Stütze) in den dafür vorgesehenen Halterungen.
- Heben Sie den Griff des Cliflift™ an und rollen Sie ihn an seinen Aufbewahrungsort.
- Hängen Sie den Cliflift™ an seiner Aufhängevorrichtung (12) auf, vergessen Sie hierbei nicht, den Sicherheitssplint (13) einzusetzen.
- Der Cliflift™ sollte nach Möglichkeit geschützt aufbewahrt werden, um die Lebensdauer zu erhöhen.



Punkt	Bezeichnung	Teilenummer
1	Hydraulikzylinder	1015001
2 und 3	Pedal des Zylinders	5012001
4	Transportrollen mit Distanzhülsen	5015001
5 und 6	Sicherheitsvorrichtung	5012002
7	Achse für die Anbringung des Zylinders mit Muttern und Unterlegscheiben	4116001
8	Rotationsachse mit Schrauben und Unterlegscheiben	4116002
9	Basisrahmen	5013001
10	Heberahmen	5013002
11	Sicherheitsstütze	4012001
12 und 13	Aufhängevorrichtung und Sicherheitssplint	4122001
14	Sicherheitshaltegurt	5014001

CLIFLIFT™ är en lyftare som endast är avsedd att göra det enklare att rengöra och underhålla självgående gräsklippare med en maxvikt på 300 kg.

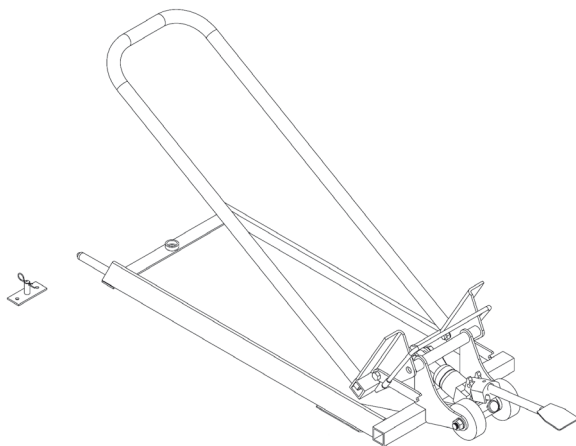
All användning av CLIFLIFT™ i andra syften än de som beskrivs i bruksanvisningen sker på användarens ansvar och återförsäljaren kan inte ställas till svars för detta.

CLIFLIFT™ gör att du efter varje klippning snabbt kan rengöra den självgående gräsklipparens knivskydd för att undvika att det klippta grässets surhet gör att delarna rostar.



VIKTIGT

GÖR INGA INGREPP DIREKT UNDER DEN SJÄLVGÅENDE GRÄSKLIPPAREN



CLIFLIFT 

serienummer

A	10	0	0	0	0	0	0	0	0	T
---	----	---	---	---	---	---	---	---	---	---

Före Användning:

- Endast en användare krävs för att hantera lyftaren.
- Se till att inga barn eller djur finns i området när du använder lyftaren.
- Utför alltid alla lyft med CLIFLIFT™ på en stabil, plan och vågrät yta.
- Placera CLIFLIFT™ på motsatt sida av den självgående gräsklipparens luftfilter.

Placering:

- Slå av tändningen så att motorn stannar helt och ta ut nyckeln.
- Ta bort uppsamlaren.
- Placera CLIFLIFT™ bakom framhjulen.
- Rulla manuellt in gräsklipparen i lyft ramen (del 10).
- Lägg i parkeringsbromsen.
- Rikta helst in framhjulen inåt (hydraulcylindersidan) (del 1).

Tippning:

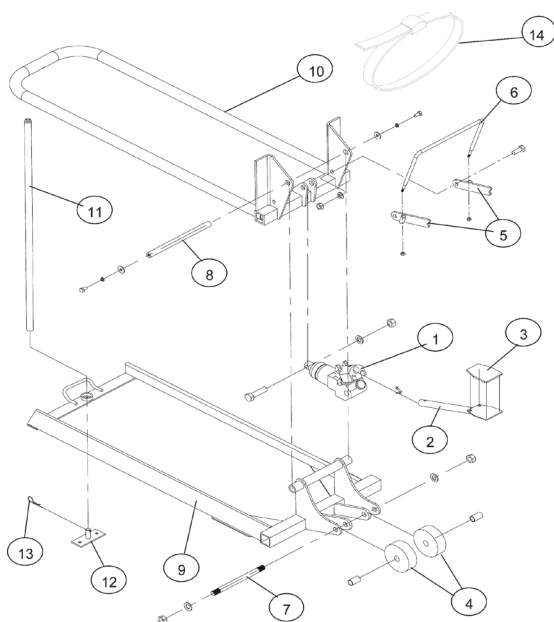
- Sätt fast pedalen (del 2 och 3) på pumpen på hydraulcylindern (del 1).
- Pumpa mekanismen med foten 10–15 gånger för att tippa den självgående gräsklipparen till medelhöjd.
- Sätt fast säkerhetsremmen (del 14) runt bakhjulet och lyft ramen (del 10).
- Upprepa lyftmomentet tills säkerhetsanordningen kopplas in (del 5).
- Placera säkerhetsstödet (del 11) mellan lyft ramen (del 10) och ramen (del 9).
- Utför rengöringen och underhållet.

nedSänkning:

- Kontrollera att det inte finns något verktyg i närheten av den självgående gräsklipparen.
- Tryck 2–3 gånger på pedalen (del 2 och 3).
- Ta bort säkerhetsstödet (del 11).
- Tippa säkerhetshandtaget (del 6) uppåt med ena handen och koppla samtidigt ur hydraulcylinderns reglage med andra handen för att sänka ned gräsklipparen på marken.
- Ta loss säkerhetsremmen (del 14) och ta bort gräsklipparen från CLIFLIFT™.

Förvaring:

- Förvara CLIFLIFT™-verktygen (pedal och stöd) i verktygsbehållarna.
- Grip tag i handtaget på CLIFLIFT™ och rulla den till förvaringsplatsen.
- Häng upp CLIFLIFT™ på kroken (del 12) och glöm inte att sätta fast säkerhetstappen (del 13).
- CLIFLIFT™ bör helst förvaras på en skyddad plats så att den håller längre.



Del	Beskrivning	referensnr
1	Hydraulcylinder	1015001
2 och 3	Pedal för hydraulcylinder	5012001
4	Underhållshjul med avståndsbrickor	5015001
5 och 6	Sats för aktiv säkerhet	5012002
7	Cylinderaxel med muttrar och brickor	4116001
8	Rotationsaxel med skruvar och brickor	4116002
9	Ram	5013001
10	Lyftram	5013002
11	Säkerhetsstöd	4012001
12 och 13	Upphångningskrok	4122001
14	Säkerhetsrem	5014001

CLIFLIFT™ - это подъемная система, предназначенная исключительно для упрощения чистки и техобслуживания тракторных косилок с максимальным весом до 300 кг.

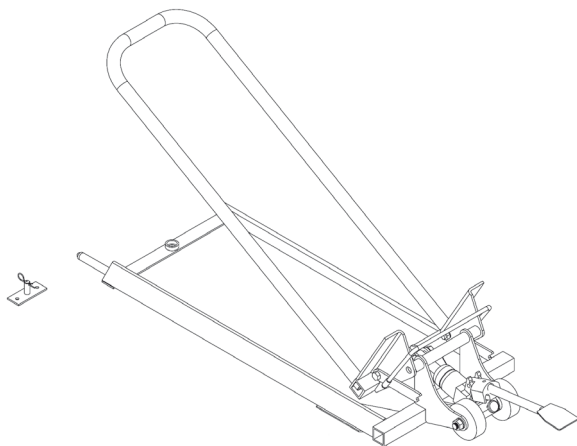
Любое использование CLIFLIFT™ для иных целей, кроме как описанных в данном руководстве, осуществляется исключительно под ответственность пользователя, и распространитель ни при каких обстоятельствах не несет ответственности за последствия.

CLIFLIFT™ может быть использован после каждого кошения для очень быстрой очистки корпусов тракторных косилок для предотвращения быстрого ржавления, вызванного кислотой в измельченной траве.



ВАЖНО

НИКОГДА НЕ РАБОТАЙТЕ НЕПОСРЕДСТВЕННО ПОД ТРАКТОРНОЙ КОСИЛКОЙ



CLIFLIFT

серийный номер

A	10	0	0	0	0	0	0	0	0	T
---	----	---	---	---	---	---	---	---	---	---

Перед использованием:

- Изделие может перемещать один человек.
- Обеспечьте безопасность рабочей зоны, удалив детей и животных на безопасное расстояние.
- Всегда поднимайте CLIFLIFT™ на устойчивой, ровной и горизонтальной поверхности.
- Размещайте CLIFLIFT™ на стороне, противоположной воздушному фильтру вашей тракторной косилки.

Подготовка:

- Выключите зажигание, чтобы полностью выключить двигатель тракторной косилки, и извлеките ключ зажигания из замка.
- Снимите с косилки коробку для травы.
- Расположите CLIFLIFT™ позади задних колес тракторной косилки.
- Вручную закатите косилку на подъемную раму (10).
- Включите стояночный тормоз тракторной косилки.
- Передние колеса косилки должны быть направлены внутрь (в сторону гидравлического домкрата) (1).

Подъем:

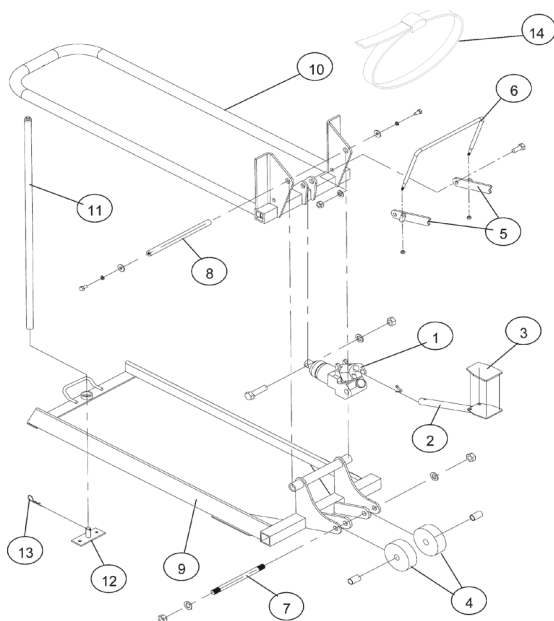
- Нажмите педаль (2 и 3) насоса гидравлического домкрата (1).
- Нажмите педаль механизма ногой 10-15 раз, чтобы поднять тракторную косилку до середины высоты.
- Закрепите ремень безопасности (14) вокруг заднего колеса и подъемной рамы (10).
- Продолжайте операцию подъема, пока не сработает устройство безопасности (5).
- Установите страховочную опору (11) между подъемной рамой (10) и опорной рамой (9).
- Выполните работы по чистке и техобслуживанию.

Опускание:

- Убедитесь, что поблизости от косилки нет никаких инструментов.
- Нажмите педаль 2-3 раза (2 и 3).
- Снимите рукой страховочную опору (11).
- Одной поверните рукоятку безопасности вверх (6), а другой одновременно отсоедините рифленое колесо гидравлического домкрата, чтобы вернуть тракторную косилку на грунт.
- Раскройте замок ремня безопасности (14) и отсоедините тракторную косилку от CLIFLIFT™.

Хранение:

- Храните инструменты CLIFLIFT™ (педаль и опору) в чехлах, предназначенных для этой цели.
- Возьмите CLIFLIFT™ за рукоятку и переместите изделие в место для хранения.
- Подвесьте CLIFLIFT™ на опору (12), не забыв вставить на место стопорный штифт (13).
- CLIFLIFT™ желательно хранить в помещении, чтобы продлить срок его службы.



номер на рисунке	описание	номер По каталогу
1	Гидравлический домкрат	1015001
2 и 3	Педаль домкрата	5012001
4	Ролики для перемещения с прокладками	5015001
5 и 6	Комплект активной безопасности	5012002
7	Ось домкрата с гайками и шайбами	4116001
8	Вращающийся вал с винтами и шайбами	4116002
9	Опорная рама	5013001
10	Подъемная рама	5013002
11	Страховочная опора	4012001
12 и 13	Опора и штифт	4122001
14	Ремень безопасности	5014001

CLIPLIFT™ is een hefwerktuig dat uitsluitend bedoeld is om het onderhoud en de schoonmaak van zelftrekkende grasmaaiers met een maximumgewicht van 300 kg te vergemakkelijken.

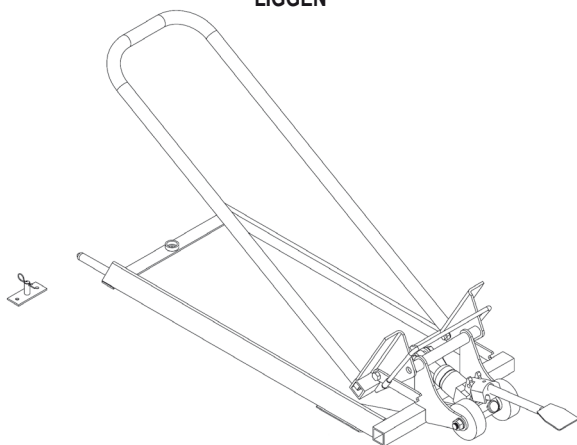
Het gebruik van de CLIPLIFT™ voor andere doeleinden dan de in onderhavige handleiding beschreven handelingen vallen onder de verantwoordelijkheid van de gebruiker; de verdeler kan er in geen geval aansprakelijk voor worden gesteld.

Met behulp van de CLIPLIFT™ kunnen de carters van zelftrekkende grasmaaiers na elke maaibeurt in een handomdraai worden schoongemaakt, zodat er geen oxidatie kan optreden door toedoen van de zuurgraad van het gemaaid gras.



BELANGRIJK

NOOIT RECHTSTREEKS ONDER DE ZELFTREKKENDE GRASMAAIER GAAN LIGGEN



CLIPLIFT 

serienummer

A	10	0	0	0	0	0	0	0	0	T
---	----	---	---	---	---	---	---	---	---	---

vóór heT geBruk:

- De operatie wordt door één enkele persoon uitgevoerd.
- Hou het veilig rondom het toestel door kinderen en dieren op een afstand te houden.
- De hefoperaties met de CLIPLIFT™ moeten steeds op een stabiele, vlakke en horizontale ondergrond gebeuren.
- Plaats de CLIPLIFT™ aan de zijde tegenover de luchtfilter van de zelftrekkende maaimachine.

PLAATsing:

- Zet de motor van de zelftrekker af en neem de sleutel van het contact.
- Verwijder de vergaarbak van de grasmaaier.
- Plaats de CLIPLIFT™ achter de achterwielen van de zelftrekker.
- Rol de zelftrekker manueel in het hefframe (referentienr. 10).
- Zet de parkeerrem van de zelftrekker op.
- Wend de voorwielen bij voorkeur naar binnen (kant van de hydraulische vijzel) (referentienr. 1).

kAntelen:

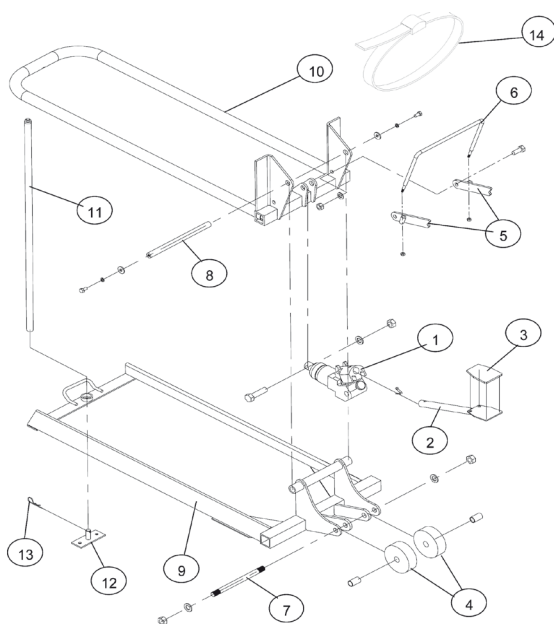
- Druk de pedaal (referentienrs. 2 en 3) op de pomp van de hydraulische vijzel (referentienr. 1) in.
- Zet het mechanisme in werking door het 10 à 15 keer met de voet te bedienen en zo de zelftrekker tot op halve hoogte te doen kantelen.
- Leg de veiligheidsriem (referentienr. 14) rond het achterwiel en het hefframe (referentienr. 10).
- Herneem het optillen tot het veiligheidselement vast klikt (referentienr. 5).
- Plaats de veiligheidsstaander (referentienr. 11) tussen het hefframe (referentienr. 10) en het basiskader (referentienr. 9).
- Voer het onderhoud en de schoonmaak uit.

neerLATen:

- Controleer of er zich geen werktuigen rondom de grasmaaier bevinden.
- Bedien de pedaal 2 à 3 keer (referentienr. 2 en 3).
- Neem de veiligheidsstaander weg (referentienr. 11).
- Schakel de veiligheidshendel (referentienr. 6) met één hand omhoog en draai het wieltje van de hydraulische vijzel tegelijkertijd los om de grasmaaier terug op de grond te zetten.
- Maak de veiligheidsriem (referentienr. 14) los en haal de zelftrekkende grasmaaier uit de CLIPLIFT™.

oPBergEn:

- Berg de hulpstukken van de CLIPLIFT™ (pedaal en staander) op in de daartoe voorziene ruimten.
- Grijp de CLIPLIFT™ bij het handvat en rol hem naar zijn opbergplaats.
- Bevestig de CLIPLIFT™ in zijn houder (referentienr. 12) en vergeet niet de veiligheidspal te vergrendelen (referentienr. 13).
- Zet de CLIPLIFT™ bij voorkeur weg op een beschutte plaats teneinde zijn levensduur optimaal te verlengen.



nummer	BenAMing	reFerenTie
1	Hydraulische vijzel	1015001
2 et 3	Vijzelpedaal	5012001
4	Transportwielletjes met afstandstukken	5015001
5 et 6	Actieve veiligheidsskit	5012002
7	Vijzelas met moeren en onderlegplaatjes	4116001
8	Draaias met schroeven en onderlegplaatjes	4116002
9	Basiskader	5013001
10	Hefframe	5013002
11	Veiligheidsstaander	4012001
12 et 13	Bevestigingshouder	4122001
14	Veiligheidsriem	5014001

CLIPLIFT™ é um equipamento de elevação destinado exclusivamente a facilitar a limpeza e manutenção de máquinas de cortar relva autoportantes com um peso máximo de 300 kg.

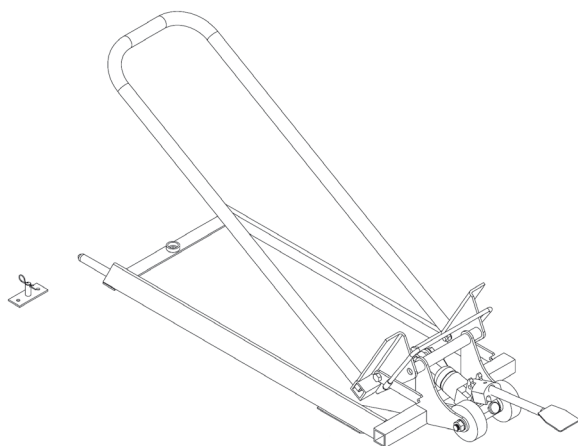
Qualquer utilização do CLIPLIFT™ para outros efeitos que não os descritos no presente manual de instruções é da responsabilidade do utilizador, que nunca poderá colocar em causa o distribuidor.

O CLIPLIFT™ permite limpar rapidamente, após cada operação de corte, os cárteres de corte de máquinas de cortar relva autoportantes para evitar a oxidação rápida provocada pela relva triturada.



IMPORTANTE

NUNCA INTERVIR DIRECTAMENTE NA MÁQUINA DE CORTAR RELVA AUTOPORTANTE



CLIPLIFT



número de série

A	10	0	0	0	0	0	0	0	0	T
---	----	---	---	---	---	---	---	---	---	---

AnTES De ProCeDer à uTILIZaÇÃO:

- A manobra exige apenas um utilizador.
- Procurar proteger o perímetro de utilização mantendo as crianças e os animais afastados.
- Efectuar sempre as operações de elevação do CLIPLIFT™ sobre um terreno estável, plano e horizontal.
- Colocar o CLIPLIFT™ do lado oposto ao filtro de ar da máquina de cortar relva autoportante.

InstALAÇÃO:

- Desligar a ignição, para que ocorra uma paragem total do motor da máquina de cortar relva autoportante, e retirar a chave.
- Retirar o depósito de recolha da máquina de cortar relva autoportante.
- Posicionar o CLIPLIFT™ atrás das rodas traseiras da máquina de cortar relva autoportante.
- Deslocar manualmente a máquina de cortar relva autoportante no suporte de elevação (número 10).
- Engatar o travão de estacionamento da máquina de cortar relva autoportante.
- De preferência, virar as rodas para o interior (lado do macaco hidráulico) (número 1).

InCLInAÇÃO:

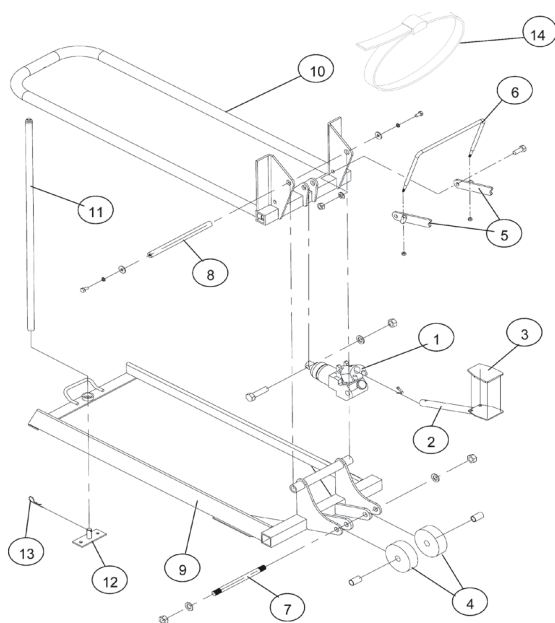
- Engatar o pedal (números 2 e 3) na bomba do macaco hidráulico (número 1).
- Accionar o mecanismo com o pé 10 a 15 vezes para inclinar a máquina de cortar relva autoportante até à altura intermédia.
- Colocar a correia de segurança (número 14) em torno da roda traseira e do suporte de elevação (número 10).
- Prosseguir com a operação de elevação até ao engate do dispositivo de segurança (número 5).
- Colocar a escora de segurança (número 11) entre o suporte de elevação (número 10) e a armação de base (número 9).
- Proceder às operações de limpeza e manutenção.

DesCIDA:

- Verificar se não se encontra qualquer ferramenta no perímetro da máquina de cortar relva autoportante.
- Accionar 2 a 3 vezes o pedal (números 2 e 3).
- Retirar a escora de segurança (número 11).
- Com uma mão, inclinar para cima o punho de segurança (número 6) e, simultaneamente, com a outra mão, desencaixar o rolete do macaco hidráulico para colocar a máquina de cortar relva autoportante no solo.
- Desapertar a correia de segurança (número 14) e soltar a máquina de cortar relva autoportante do CLIPLIFT™.

ArMAzenAMenTo:

- Guardar as ferramentas do CLIPLIFT™ (pedal e escora) nos compartimentos destinados ao efeito.
- Segurar o CLIPLIFT™ pelo punho e deslocá-lo até ao respectivo local de armazenamento.
- Prender o CLIPLIFT™ ao respectivo suporte (número 12) sem se esquecer de engatar a cavilha de segurança (número 13).
- De preferência, o CLIPLIFT™ deve ser armazenado numa área interior para prolongar a respectiva vida útil.



número	Designação	reFerênCIA
1	Macaco hidráulico	1015001
2 e 3	Pedal do macaco	5012001
4	Rodízios de manutenção com travessas	5015001
5 e 6	Kit de segurança activa	5012002
7	Eixo do macaco com porcas e anilhas	4116001
8	Eixo de rotação com parafusos e anilhas	4116002
9	Armação de base	5013001
10	Suporte de elevação	5013002
11	Escora de segurança	4012001
12 e 13	Suporte de fixação	4122001
14	Correia de segurança	5014001

CLIPLIFT™ es un equipo de elevación destinado exclusivamente a facilitar la limpieza y el mantenimiento de tractores cortacéspedes de un peso máximo de 300 kg.

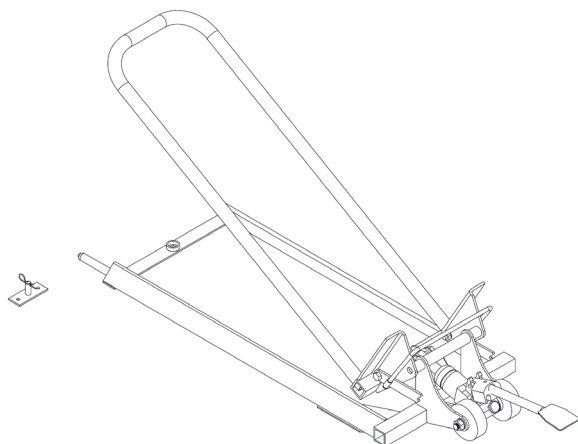
Cualquier otro uso que se dé a CLIPLIFT™ que no tenga relación con las operaciones descritas en este manual, será responsabilidad del usuario, por lo que el distribuidor no se hará responsable de sus consecuencias.

CLIPLIFT™ permite la limpieza rápida de los cárteres de corte del tractor cortacésped después de cada trabajo a fin de evitar su rápida oxidación como consecuencia del ácido procedente de la hierba cortada.



IMPORTANTE

NO COLOCAR NUNCA DIRECTAMENTE DEBAJO DEL TRACTOR CORTACÉSPED



CLIPLIFT

número de serie

A	10	0	0	0	0	0	0	0	0	T
---	----	---	---	---	---	---	---	---	---	---

Antes De LA uTILIZACIón:

- Un único usuario puede realizar la operación.
- Tome las medidas de seguridad necesarias para evitar que niños o animales se aproximen demasiado a la zona de trabajo.
- Realice siempre las operaciones de elevación con CLIPLIFT™ sobre una superficie firme, plana y horizontal.
- Coloque CLIPLIFT™ en el lado opuesto del filtro de aire del tractor cortacésped.

CoLoCACIón:

- Corte el contacto para asegurarse de que el motor del tractor cortacésped esté totalmente apagado y retire la llave.
- Retire el contenedor de recogida de hierba del tractor cortacésped.
- Coloque CLIPLIFT™ en la parte posterior de las ruedas traseras del tractor cortacésped.
- Lleve el tractor cortacésped sin arrancarlo hasta la cuna de elevación (10).
- Active el freno de estacionamiento del tractor cortacésped.
- Gire las ruedas delanteras hacia el interior (lado del gato hidráulico) (1).

eLeVACIón:

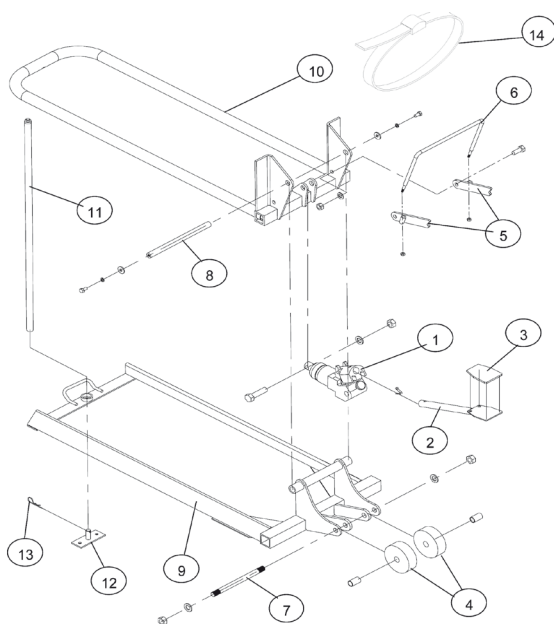
- Pise el pedal (2 y 3) de la bomba del gato hidráulico (1).
- Accione el mecanismo con el pie entre 10 y 15 veces (altura media) para inclinar el tractor cortacésped.
- Coloque la correa de seguridad (14) alrededor de la rueda trasera y de la cuna de elevación (10).
- Retome la operación de elevación hasta que se accione el dispositivo de seguridad (5).
- Coloque el puntal de seguridad (11) entre la cuna de elevación (10) y el cuadro base (9).
- Realice los trabajos de limpieza y mantenimiento.

BAJADA:

- Asegúrese de que no quede ninguna herramienta bajo el área del tractor cortacésped.
- Accione 2 ó 3 veces el pedal (2 y 3).
- Retire el puntal de seguridad (11).
- Con una mano, haga girar hasta arriba el asidero de seguridad (6) y, simultáneamente, con la otra mano, desconecte la moleta del gato hidráulico para bajar el tractor cortacésped.
- Quite la correa de seguridad (14) y retire el tractor cortacésped de CLIFLIFT™.

ALMACENAMIENTO:

- Guarde las partes de CLIFLIFT™ (pedal y puntal) en el lugar correspondiente.
- Agarre CLIFLIFT™ por el asa y gírela hasta su posición de almacenamiento.
- Enganche CLIFLIFT™ en su soporte (12) y coloque el pasador de seguridad (13).
- Guarde CLIFLIFT™ en un lugar resguardado para prolongar su vida útil.



IndICADor	DenOMInACIón	reFerenCIA
1	Gato hidráulico	1015001
2 y 3	Pedal del gato	5012001
4	Ruedas de manipulación con tirantes	5015001
5 y 6	Kit de seguridad activa	5012002
7	Eje del gato con tuercas y arandelas	4116001
8	Eje de rotación con tornillos y arandelas	4116002
9	Cuadro base	5013001
10	Cuna de elevación	5013002
11	Puntal de seguridad	4012001
12 y 13	Soporte de enganche	4122001
14	Correa de seguridad	5014001

CLIPLIFT™ е едно устройство за повдигане, предназначено изключително за улесняване на почистването и поддръжката на самоходни косачки с максимално тегло 300 кг.

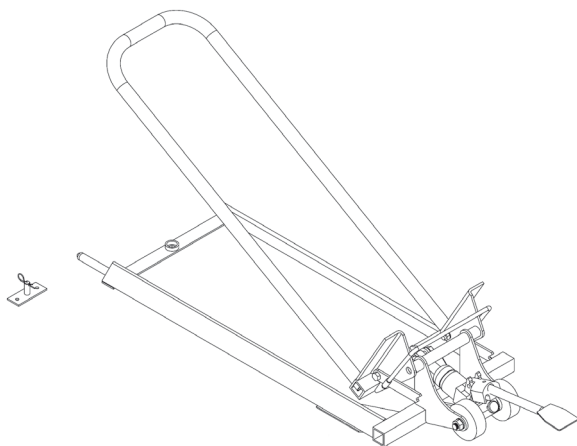
Всяко използване на CLIPLIFT™ за други цели, които са извън рамките на описаните в това ръководство операции, води до пълното отпадането на отговорността на дистрибутора и поемането ѝ от потребителя.

Устройството CLIPLIFT™ позволява след всяко косене да се почиства изключително бързо блока с режещите части на самоходната косачка, за да се избегне бързата окисдация, предизвикана от киселинността на окосената трева.



ВАЖНО

НИКОГА НЕ РАБОТЕТЕ НАПРАВО ПОД САМОХОДНАТА КОСАЧКА



CLIPLIFT

Сериен N°

A	10	0	0	0	0	0	0	0	0	1
---	----	---	---	---	---	---	---	---	---	---

Преди употреба:

- За операцията е необходим само един човек.
- Обезопасете периметъра на действие, държейки децата е животните настрана.
- Винаги извършвайте повдигането с крика CLIPLIFT™ върху твърда земя, която е хоризонтална и без неравности.
- Поставете крика CLIPLIFT™ откъм срещуположната страна на въздушния филтър на самоходната косачка.

Поставяне:

- Прекъснете контакта, за да спрете напълно мотора на самоходната косачка, и извадете ключа.
- Извадете от самоходната косачка торбата за събиране на окосената трева.
- Позиционирайте крика CLIPLIFT™ зад задните колела на самоходната косачка.
- Избутайте ръчно самоходната косачка така, че задните колела да попаднат в повдигащата рамка (част 10).
- Задействайте ръчната спирачка на самоходната косачка.
- Завъртете предните колела на самоходната косачка към вътрешната страна (към хидравличния цилиндър) (част 1).

Повдигане:

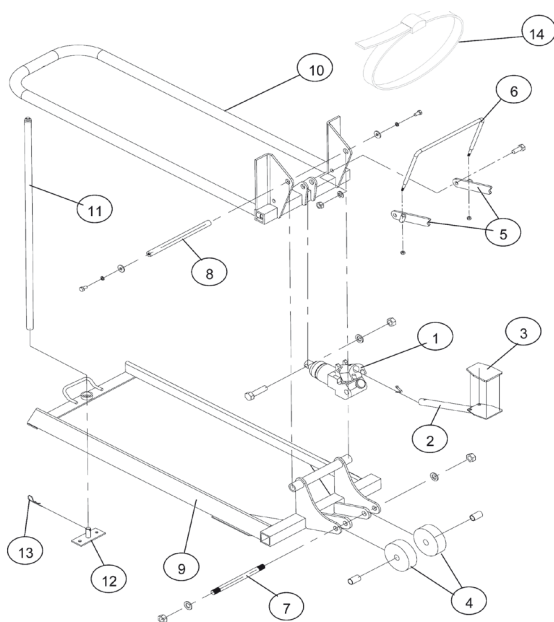
- Започнете да натискате педала (части 2 и 3) на помпата на хидравличния цилиндър (част 1).
- Натиснете с крак около 10 – 15 пъти, за да повдигнете самоходната косачка на половин височина.
- Поставете обезопасяващия ремък (част 14) около задното колело и повдигащата рамка (част 10).
- Продължете операцията по повдигането до задействане на защитния механизъм. (част 5).
- Поставете обезопасяващата подпора (част 11) между повдигащата рамка (част 10) и рамката на основата (част 9).
- Извършете необходимите действия за почистване и поддръжка

Сваляне:

- Уверете се, че не е останал никакъв инструмент под самоходната косачка.
- Натиснете 2 - 3 пъти педала (части 2 - 3).
- Извадете обезопасяващата подпора (част 11).
- С едната ръка повдигнете нагоре обезопасяващата дръжка (част 6), като едновременно с това с другата ръка натиснете лоста на хидравличния цилиндър, за да свалите на земята самоходната косачка.
- Откопчайте обезопасителния ремък (част 14) и освободете самоходната косачка от крика CLIPLIFT™.

Съхранение:

- Съхранявайте частите на CLIPLIFT™ (педала и подпората) в предвидените за тях легла.
- Хванете крика CLIPLIFT™ за дръжката и го изтъркайте до мястото му на съхранение.
- Окачете крика CLIPLIFT™ на неговата стойка (част 12), като не забравяте да поставите обезопасяващия шифт (част 13).
- За предпочитане е CLIPLIFT™ да се съхранява на закрито, за да се удължи неговия експлоатационен живот.



Част	наименование	номер
1	Хидравличен цилиндър	1015001
2 и 3	Педал на цилиндъра	5012001
4	Транспортни колелца с втулки	5015001
5 и 6	Комплект за активна защита	5012002
7	Ос на цилиндъра с гайки и шайби	4116001
8	Въртяща се ос с винт и шайби	4116002
9	Рамка на основата	5013001
10	Повдигаща рамка	5013002
11	Обезопасяваща подпора	4012001
12 и 13	Стойка за окачване	4122001
14	Обезопасяващ ремък	5014001

CLIIPLIFT™ je uređaj za podizanje isključivo namijenjen olakšavanju čišćenja i održavanja samohodnih strojeva za košnju težine do 300 Kg.

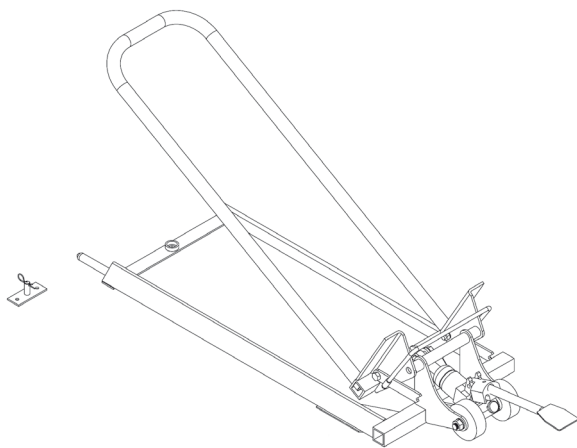
Svako korištenje uređaja CLIIPLIFT™ za druge namjene osim radnji opisanih u ovom priručniku za uporabu korisnik vrši na vlastitu odgovornost te ono ne povlači nikakvu odgovornost distributera.

CLIIPLIFT™ omogućava poslije svake košnje vrlo brzo čišćenje kućišta sječiva samohodnih strojeva za košnju što sprječava brzu oksidaciju kiselinom pokošene trave.



POZOR

NIKADA SE NEMOJTE UPUŠTATI U RAD RAVNO ISPOD SAMOHODNOG STROJA ZA KOŠNJU



CLIIPLIFT

Serijski broj

A	10	0	0	0	0	0	0	0	0	T
---	----	---	---	---	---	---	---	---	---	---

Prlje uPorABe:

- Radnju može obaviti jedan rukovalac.
- Ne zaboravite osigurati radno područje držanjem djece i životinja na odstojanju.
- Postupak podizanja CLIIPLIFT™ uvijek vršite na čvrstom, ravnom i vodoravnom tlu.
- Postavite CLIIPLIFT™ nasuprot prečistaču zraka vašeg samohodnog stroja za košnju.

PostAvLjAnje:

- Ugasite samohodni stroj za košnju kako bi motor potpuno prestao raditi i izvucite ključ.
- Izvadite koš za sakupljanje trave iz samohodnog stroja za košnju.
- Postavite CLIIPLIFT™ iza zadnjih kotača samohodnog stroja za košnju.
- Rukom navedite samohodni stroj za košnju na okvir za podizanje (točka 10).
- Zakočite samohodni stroj za košnju.
- Po mogućnosti okrenite prednje kotače na unutra (prema hidrauličnoj dizalici) (točka 1).

Iskošenje:

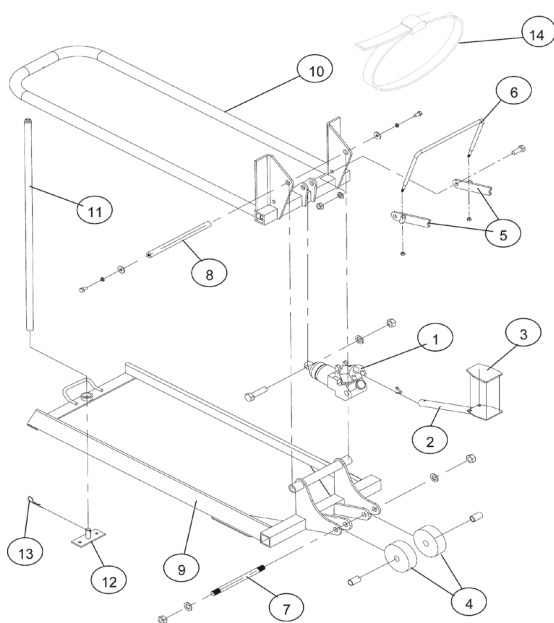
- Pritisnite pedalom (točke 2 i 3) pumpu hidraulične dizalice (točka 1).
- Aktivirajte nogom uređaj 10 do 15 dok niste podigli samohodni stroj za košnju na pola visine.
- Postavite sigurnosni remen (točka 14) oko zadnjeg kotača i okvira za podizanje (točka 10).
- Nastavite postupak podizanja dok se ne aktivira sigurnosni uređaj (točka 5).
- Postavite sigurnosnu potpornu šipku (točka 11) između okvira za podizanje (točka 10) i donjeg okvira (točka 9).
- Izvršite posao čišćenja i održavanja

sPušTAnje:

- Provjerite da u prostoru samohodnog stroja za košnju nema nikakvog alata.
- Pritisnite pedalu 2-3 puta (točke 2 i 3).
- Izvadite sigurnosnu potpornu šipku (točka 11).
- Jednom rukom podignite sigurnosnu ručku (točka 6) te istodobno drugom rukom otpustite kotačić hidraulične dizalice kako bi spustili samohodni stroj za košnju na tlo.
- Otpustite sigurnosni remen (točka 14) i povucite samohodni stroj za košnju sa CLIPLIFTA™.

PohrAnA:

- Spremite alatke CLIPLIFTA™ (pedalu i šipku) u za to predviđene šupljine.
- Primite CLIPLIFT™ za ručku i odvezite ga na njegovim kotačićima do mjesta pohrane.
- Objesite CLIPLIFT™ o njegov držač (točka 12) ne zaboravljajući pri tome izvući sigurnosnu iglu držača (točka 13).
- CLIPLIFT™ je najbolje čuvati u zaklonu radi što duljeg radnog vijeka.



Točka	oPls	DjeLoVoDnl Broj
1	Hidraulična dizalica	1015001
2 i 3	Pedala dizalice	5012001
4	Kotačići za prijevoz s umetcima	5015001
5 i 6	Sklop za aktivnu sigurnost	5012002
7	Dizalična osovina s navrtnjima i podloškama	4116001
8	Rotacijska osovina sa vijcima i podloškama	4116002
9	Donji okvir	5013001
10	Okvir za podizanje	5013002
11	Sigurnosna potporna šipka	4012001
12 i 13	Držač za vješanje	4122001
14	Sigurnosni remen	5014001

A CLIFLIFT™ kizárólag a tisztítás és karbantartás megkönnyítésére szolgáló emelőberendezés legfeljebb 300 kg tömegű kerti traktorokhoz.

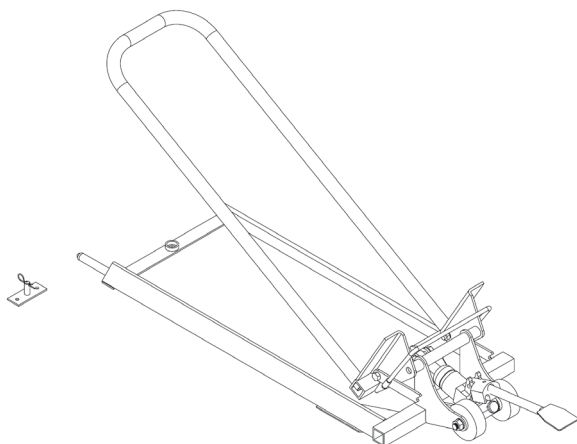
Amennyiben a CLIFLIFT™ berendezést a jelen használati utasításban szereplőktől eltérő célra használják, ezért kizárólag a felhasználó viseli a felelősséget, a forgalmazót ilyen esetben semmilyen felelősség nem terheli.

A CLIFLIFT™ segítségével minden használat után gyorsan megtisztítható a kerti traktorok fűnyíró alváza, megakadályozva ezzel a lenyírt fű savas jellege miatti gyors oxidációt.



FONTOS

SOHA NE DOLGOZZON KÖZVETLENÜL A TRAKTOR ALATTI TERÜLETEN



CLIFLIFT 

Sorozatszám

A	10	0	0	0	0	0	0	0	0	T
---	----	---	---	---	---	---	---	---	---	---

hasznáLAT eLŐTTI TuDnIvALók:

- A berendezés használatához csupán egy személy szükséges.
- Biztosítsa, hogy a berendezés használatakor ne tartózkodjanak a közelben gyermekek és állatok.
- A CLIFLIFT™ berendezéssel mindig stabil, egyenes és vízszintes felületen végezzen emelést.
- A CLIFLIFT™ berendezést a traktornak arra az oldalára helyezze, ahol nem található légszűrő.

eLhelyezés:

- Teljesen állítsa le a kerti traktor motorját az indítókulcs elfordításával, és húzza ki a kulcsot.
- Vegye le a traktor gyűjtőkosarát.
- Helyezze el a CLIFLIFT™ berendezést a traktor hátsó kerekei mögött.
- Tolja kézzel hátra a traktort annyira, hogy a hátsó kerekei az emelőkeretre kerüljenek (10).
- Húzza be a traktor kézifékjét.
- Ha lehetséges, fordítsa az első kerekeket befelé – arra az oldalra, ahol a hidraulikus emelő található (1).

eMeLés:

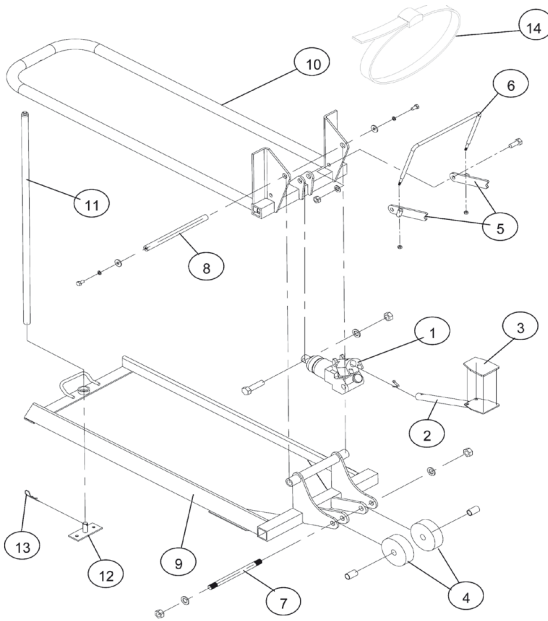
- Taposson a pedálra (2 és 3) a hidraulikus emelőn (1).
- 10-15 alkalommal taposson a pedálra, hogy a traktor körülbelül félmagasságba emelkedjen.
- Erősítse fel a biztonsági pántot (14) a hátsó kerekekre és az emelőkeretre (10).
- Emelje tovább a traktort a pedállal, amíg be nem kattan a biztonsági szerkezet (5).
- Helyezze be a biztonsági támasztórudat (11) az emelőkeret (10) és az alapkeret közé (9).
- Végezze el a tisztítást és a karbantartást.

Leeresztés:

- Ellenőrizze, nem akadályozza-e valamilyen szerszám a traktor leeresztését.
- 2-3 ízben taposson rá a pedálra (2 és 3).
- Távolítsa el a biztonsági támasztórudat (11).
- Egy kézzel hajtsa fel a biztonsági szerkezet tartóját (6), és közben a másik kezével a hidraulikus emelő kerekét forgatva, eressze le a traktort a földre.
- Oldja ki a biztonsági pántot (14), és távolítsa el a traktort a CLIPLIFT™ berendezésről.

Tárolás:

- A CLIPLIFT™ berendezés pedálját és támasztórúdját illessze a megfelelő nyílásokba.
- Fogja meg a CLIPLIFT™ fogantyúját, és vigye a berendezést a tárolási helyére.
- Akassza fel a CLIPLIFT™ berendezést a függesztőcsapra (12). Ne feledje behelyezni a biztonsági sasszeget (13).
- A hosszú élettartam érdekében védett helyen tárolja a CLIPLIFT™ berendezést.



HU

szám	Megnevezés	ALKATRÉSZSZÁM
1	Hidraulikus emelő	1015001
2 és 3	Emelőpedál	5012001
4	Tolóörgők sasszegekkel	5015001
5 és 6	Aktív biztonsági szerkezet	5012002
7	Az emelő tengelye anyákkal és alátétekkel	4116001
8	Forgótengely csavarokkal és alátétekkel	4116002
9	Alapkeret	5013001
10	Emelőkeret	5013002
11	Biztonsági támasz	4012001
12 és 13	Függesztőcsap sasszeggel	4122001
14	Biztonsági pánt	5014001

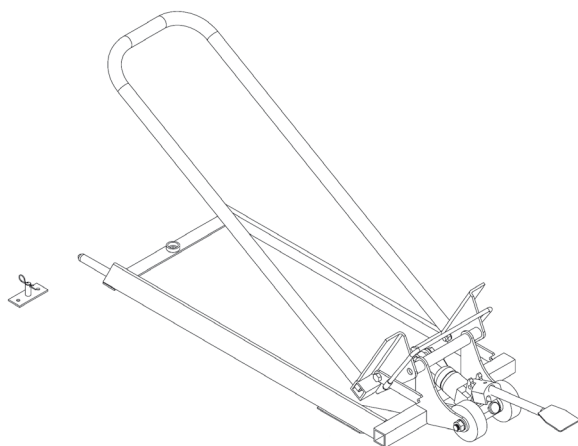
CLIFLIFT™ è un'attrezzatura di sollevamento destinata esclusivamente a facilitare le operazioni di pulizia e manutenzione di trattorini tagliaerba con peso massimo di 300 kg.

Qualunque impiego di CLIFLIFT™ per fini diversi dalle operazioni descritte nel presente manuale di istruzioni ricade sotto la responsabilità dell'utente, che non potrà in alcun caso rivalersi sul distributore.

Il CLIFLIFT™ permette di pulire con la massima rapidità il gruppo falciante del trattorino tagliaerba dopo ogni utilizzo, per evitare che l'acidità dell'erba sminuzzata ne causi la rapida ossidazione.

IMPORTANTE

NON INTERVENIRE MAI DIRETTAMENTE SOTTO IL TRATTORINO TAGLIAERBA



CLIFLIFT 

N. di serie

A	10	0	0	0	0	0	0	0	0	T
---	----	---	---	---	---	---	---	---	---	---

PRIMA DELL'UTILIZZO:

- La manovra può essere effettuata da una sola persona.
- Rendere sicuro il perimetro di utilizzo tenendo lontani bambini e animali.
- Effettuare sempre le operazioni di sollevamento del CLIFLIFT™ su una superficie stabile, piana e orizzontale.
- Posizionare il CLIFLIFT™ sul lato opposto al filtro dell'aria del trattorino tagliaerba.

POSIZIONAMENTO:

- Spegner il motore del trattorino tagliaerba ed estrarre la chiave.
- Togliere il raccogliherba del trattorino tagliaerba.
- Posizionare il CLIFLIFT™ dietro le ruote posteriori del trattorino tagliaerba.
- Spingere manualmente il trattorino tagliaerba nel supporto di sollevamento (particolare 10).
- Inserire il freno di stazionamento del trattorino tagliaerba.
- Si consiglia di sterzare le ruote anteriori verso l'interno (sul lato del martinetto idraulico) (particolare 1).

RIBALTAMENTO:

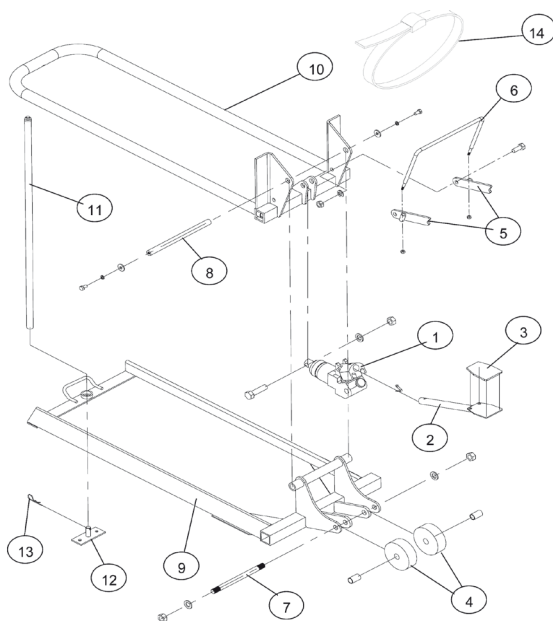
- Inserire il pedale (particolari 2 e 3) sulla pompa del martinetto idraulico (particolare 1).
- Azionare il meccanismo con il piede 10-15 volte per inclinare il trattorino tagliaerba fino a metà altezza.
- Far passare la cinghia di sicurezza (particolare 14) intorno alla ruota posteriore e al supporto di sollevamento (particolare 10).
- Riprendere l'operazione di elevazione fino a far scattare il dispositivo di sicurezza. (particolare 5).
- Inserire il puntone di sicurezza (particolare 11) tra il supporto di sollevamento (particolare 10) e il telaio di base (particolare 9).
- Eseguire le operazioni di pulizia e manutenzione

ABBAssAMento :

- Verificare che non sia presente alcun utensile nel perimetro del trattorino tagliaerba.
- Azionare 2 o 3 volte il pedale (particolari 2 e 3).
- Togliere il puntone di sicurezza (particolare 11).
- Con una mano, spostare verso l'alto la maniglia di sicurezza (particolare 6), sbloccando contemporaneamente con l'altra mano il pomello del martinetto idraulico per riportare al suolo il trattorino tagliaerba.
- Rimuovere la cinghia di sicurezza (particolare 14), e spostare il trattorino tagliaerba dal CLIFLIFT™.

sToCCAggio:

- Riporre gli utensili del CLIFLIFT™ (pedale e puntone) nelle apposite sedi.
- Afferrare il CLIFLIFT™ per la maniglia, spingendolo fino al luogo di stoccaggio.
- Agganciare il CLIFLIFT™ al suo supporto (particolare 12), ricordando di inserire il perno di sicurezza (particolare 13).
- Per prolungare la durata utile del CLIFLIFT™, è consigliabile riporlo in un luogo riparato.



PARtICoLARE	DesIgnAZIone	CoDICE
1	Martinetto idraulico	1015001
2 e 3	Pedale del martinetto	5012001
4	Rotelle di movimentazione con distanziali	5015001
5 e 6	Kit di sicurezza attiva	5012002
7	Asse del martinetto con dadi e rondelle	4116001
8	Asse di rotazione con viti e rondelle	4116002
9	Telaio di base	5013001
10	Supporto di sollevamento	5013002
11	Puntone di sicurezza	4012001
12 e 13	Supporto di aggancio	4122001
14	Cinghia di sicurezza	5014001

CLIFLIFT™ yra kėlimo sistema, skirta tik traktorinių žoliapjovių, kurių maksimalus svoris 300 kg, valymui ir priežiūrai palengvinti.

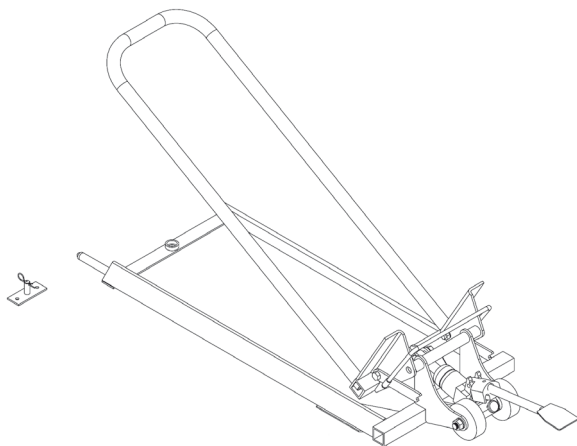
Už CLIFLIFT™ naudojimą kitiems tikslams, kurie nenurodyti šiame naudotojo vadove, bus atsakingas tik naudotojas, o platintojas jokiomis aplinkybėmis atsakomybės neprisiims.

CLIFLIFT™ gali būti naudojamas po kiekvieno žolės pjovimo, kad būtų labai greitai išvalomi traktorinių žoliapjovių korpusai, taip jas apsaugant nuo greito rūdijimo dėl nupjautoje žolėje esančių rūgščių.



SVARBU

NIEKADA NEDIRBKITE TIESIOGIAI PO TRAKTORINĖ ŽOLIAPJOVE



CLIFLIFT

Serijos nr

A	10	0	0	0	0	0	0	0	0	T
---	----	---	---	---	---	---	---	---	---	---

Prleš nAuDoJIMą

- Pakėlimą gali atlikti vienas žmogus.
- Pasirūpinkite, kad darbo metu vaikai ir naminiai gyvūnai būtų saugiai atstumu nuo keltuvo.
- Visada dirbkite su CLIFLIFT™ ant stabilaus, lygaus ir horizontalaus paviršiaus.
- Padėkite CLIFLIFT™ toje pusėje, kuri yra priešinga traktorinėje žoliapjovėje esančiam oro filteriui.

PARuošIMAs DARBU

- Išjunkite degimą, kad būtų visiškai išjungtas traktorinės žoliapjovės variklis, ir ištraukite raktelį.
- Nuo traktorinės žoliapjovės nuimkite žolės surinkimo dėžę.
- Pastatykite CLIFLIFT™ už traktorinės žoliapjovės galinių ratų.
- Rankomis uždėkite traktorinę žoliapjovę ant kėlimo atramos (10).
- Įjunkite traktorinės žoliapjovės stovėjimo stabdį.
- Priekiniai ratai turi būti nukreipti į vidų (hidraulinio keltuvo šonas) (1).

PAKėLIMAs

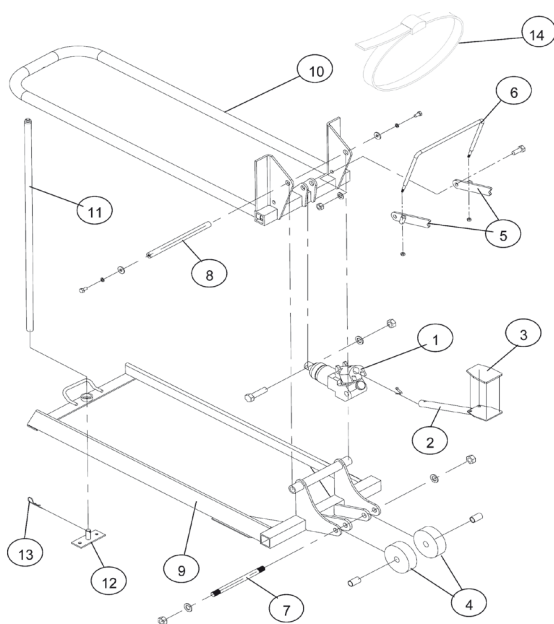
- Paspauskite hidraulinio keltuvo siurblio (1) pedalą (2 ir 3).
- Pajudinkite mechanizmą 10–15 kartų koja, kad traktorinė žoliapjovė būtų pakelta į vidutinį aukštį.
- Apsauginį dirželį (14) prisekite prie galinio rato ir kėlimo atramos (10).
- Pakartokite kėlimo veiksmą, kol apsauginis komplektas nepradės veikti (5).
- Padėkite apsauginę atramą (11) tarp kėlimo atramos (10) ir bazės rėmo (9).
- Atlikite reikiamus valymo ir priežiūros darbus.

nuLeIDIMAS

- Patikrinkite, ar prie traktorinės žoliapjovės nėra įrankių.
- Paspauskite pedalą 2 ar 3 kartus (2 ir 3).
- Nuimkite apsauginę atramą (11).
- Viena ranka pasukite apsauginę rankeną į viršų (6) ir tuo pačiu metu su kita ranka atleiskite atsikišusį hidraulinio keltuvo ratą, kad traktorinė žoliapjovė nusileistų ant žemės.
- Atsekite apsauginį dirželį (14) ir atleiskite traktorinę žoliapjovę nuo CLIFLIFT™.

LAIKyMAS

- Laikykite CLIFLIFT™ įrankius (pedalą ir atramą) tam tikslui pateikiamame dėkle.
- Paimkite CLIFLIFT™ už rankenos ir pastatykite įrenginį į jo laikymo vietą.
- Užkabinkite CLIFLIFT™ prie jo atramos (12) su kabliu, nepamiršdami nuspausti apsauginio kaiščio (13).
- CLIFLIFT™ patartina laikyti po stogu, kad būtų pailgintas jo naudojimo laikas.



reF. nr	APrAšyMAS	kATALoGo nr.
1	Hidraulinis keltuvas	1015001
2 ir 3	Keltuvo pedalas	5012001
4	Perkėlimo velenėliai su tarpikliais	5015001
5 ir 6	Aktyvios apsaugos komplektas	5012002
7	Keltuvo ašis su veržlėmis ir poveržlėmis	4116001
8	Besisukantis velenas su varžtais ir poveržlėmis	4116002
9	Bazės rėmas	5013001
10	Kėlimo atrama	5013002
11	Apsauginė atrama	4012001
12 ir 13	Kabliukas ir kaištis	4122001
14	Apsauginis dirželis	5014001

CLIFLIFT™ este un produs distribuit de Garden Equipment, entitate comercială aparținând de F.H.D.

CLIFLIFT™ este un echipament de ridicare destinat exclusiv facilitării operațiunilor de curățare și întreținere a mașinilor de tuns iarba autoportante, cu o greutate maximă de 300 kg.

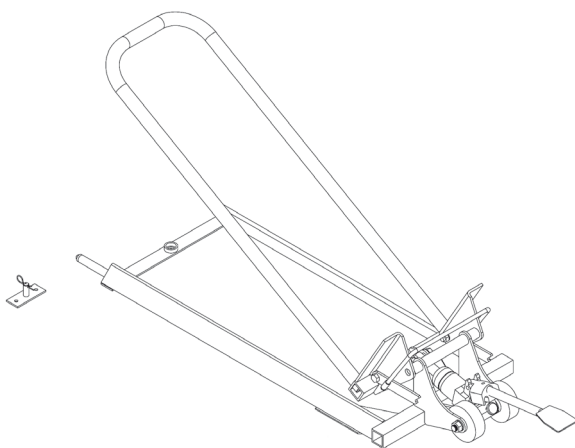
Toate operațiunile de utilizare și operare ale CLIFLIFT™ descrise în acest manual implică exclusiv responsabilitatea utilizatorului, iar distribuitorul își declină orice responsabilitate pentru cauzele care decurg din efectuarea acestora.

CLIFLIFT™ permite curățarea rapidă, după fiecare operație de tuns iarba, a carterului mașinii de tuns iarba, pentru a evita oxidarea rapidă a acestuia cauzată de aciditatea ierbii retezate.



IMPORTANT

NU INTERVENIȚI NICIODATĂ ÎN MOD DIRECT SUB MAȘINA DE TUNS IARBA AUTOPORTANTĂ



CLIFLIFT



număr serial

A	10	0	0	0	0	0	0	0	0	T
---	----	---	---	---	---	---	---	---	---	---

ÎnAlnTeA uTILIZĂRII:

- Manevrarea necesită un singur utilizator
- Asigurați perimetrul de utilizare și nu permiteți accesul copiilor și animalelor în spațiul respectiv
- Efectuați întotdeauna operațiile de ridicare cu CLIFLIFT™ pe un teren stabil, plan și orizontal
- Amplasați CLIFLIFT™ în partea opusă filtrului de aer al mașinii de tuns iarba.

InstALAre:

- Întrerupeți contactul pentru oprirea totală a motorului mașinii dumneavoastră de tuns iarba și scoateți cheia
- Demontați recipientul de colectare de pe mașina de tuns iarba autoportantă
- Poziționați CLIFLIFT™ în spatele roților posterioare ale mașinii de tuns iarba
- Rulați manual mașina de tuns iarba în cadrul de ridicare (elementul 10)
- Acționați frâna de parcare a mașinii de tuns iarba
- Se recomandă orientarea roților din față spre interior (cric hidraulic lateral) (elementul 1)

BAscuLAre:

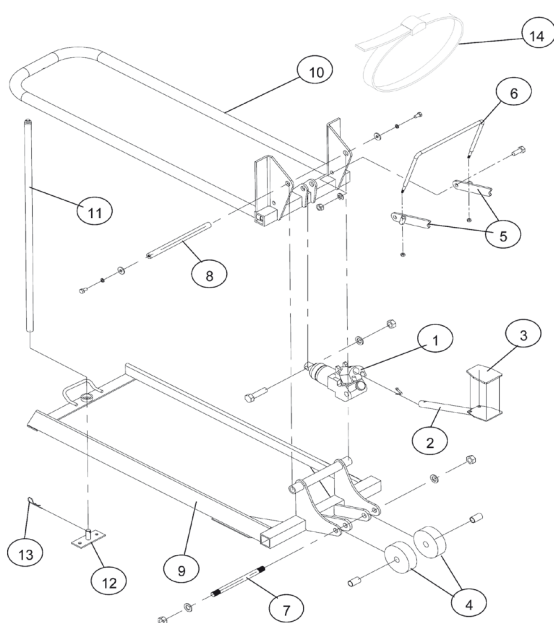
- Acționați pedala (elementele 2 și 3) de pe pompa cricului hidraulic (elementul 1)
- Acționați mecanismul cu piciorul de aproximativ 10 – 15 ori până la bascularea mașinii de tuns iarba la jumătate din înălțime
- Amplasați cureaua de siguranță (elementul 14) în jurul roții din spate și în jurul cadrului de ridicare (elementul 10)
- Reluați operația de ridicare până la cuplarea dispozitivului de siguranță (elementul 5)
- Amplasați tija de siguranță (elementul 11) între cadrul de ridicare (elementul 10) și cadrul de bază (elementul 9).
- Efectuați operațiile de curățare și întreținere

CoBorâre:

- Verificați dacă nu se află niciun obiect în perimetrul mașinii de tuns iarba autoportante
- Acționați pedala de 2 – 3 ori (elementele 2 și 3)
- Scoateți tija de siguranță (elementul 11)
- Cu una dintre mâini, basculați spre mânerul de siguranță (elementul 6) și, în același timp, cu cealaltă mână, debreiați roata de acționare a cricului hidraulic pentru a pune mașina de tuns iarba pe sol.
- Desfaceți cureaua de siguranță (elementul 14) și detașați mașina de tuns iarba de CLIFLIFT™.

DePozITAreA:

- Aranjați componentele CLIFLIFT™ (pedala și tija de siguranță) în spațiile prevăzute în acest scop
- Prindeți CLIFLIFT™ de mâner și rulați echipamentul spre locul de depozitare
- Atașați CLIFLIFT™ de suport (elementul 12) fără a uita să cuplați știftul de siguranță (elementul 13)
- CLIFLIFT™ poate fi depozitat, de preferință, într-un spațiu acoperit, pentru a-i prelungi durata de viață



eLeMenT	DenuMIre	nr. De reFerInță
1	Cric hidraulic	1015001
2 și 3	Pedală cric	5012001
4	Role de manevrare cu elemente de susținere transversale	5015001
5 și 6	Set de siguranță activă	5012002
7	Ax de cric cu piulițe și șaibe	4116001
8	Ax de rotație cu șuruburi și șaibe	4116002
9	Cadru de bază	5013001
10	Cadru de ridicare	5013002
11	Tijă de siguranță	4012001
12 și 13	Suport de suspendat	4122001
14	Curea de siguranță	5014001

CLIPLIFT™ je uređaj za podizanje koji služi isključivo da olakša čišćenje i održavanje samohodnih kosilica težine do 300 Kg.

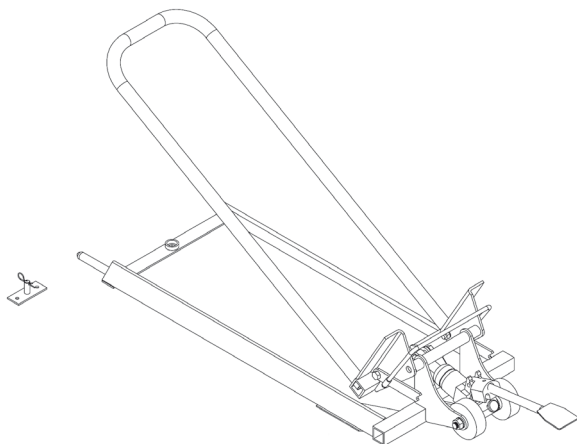
Svako korišćenje uređaja CLIPLIFT™ za druge svrhe izuzev radnji opisanih u ovom priručniku za upotrebu vrši se na korisnikovu odgovornost i ne povlači nikakvu odgovornost distributera.

CLIPLIFT™ omogućava posle svakog košenja veoma brzo čišćenje šasija samohodnih kosilica čime se izbegava brza oksidacija kiselinom pokošene trave.



VAŽNO

NIKADA SE NE UPUŠTAJTE U RAD PRAVO ISPOD SAMOHODNE KOSILICE



CLIPLIFT 

Serijski broj

A	10	0	0	0	0	0	0	0	0	T
---	----	---	---	---	---	---	---	---	---	---

Pre uPoTreBe:

- Za posao je dovoljan jedan korisnik.
- Ne zaboravite da obezbedite radno polje držanjem dece i životinja na odstojanju.
- Postupak podizanja CLIPLIFTOM™ uvek vršite na čvrstom, ravnom i vodoravnom tlu.
- Postavite CLIPLIFT™ naspram prečistača vazduha vaše samohodne kosilice.

nAMešTAnje:

- Ugasite motor samohodne kosilice da bi se potpuno zaustavio i izvucite ključ.
- Izvucite koš za skupljanje trave iz samohodne kosilice.
- Postavite CLIPLIFT™ iza zadnjih točkova samohodne kosilice.
- Rukom navucite samohodnu kosilicu na okvir za podizanje (tačka 10).
- Zakočite samohodnu kosilicu.
- Po mogućstvu okrenite prednje točkove na unutra (prema hidrauličnoj dizalici) (tačka 1).

IskreTAnje:

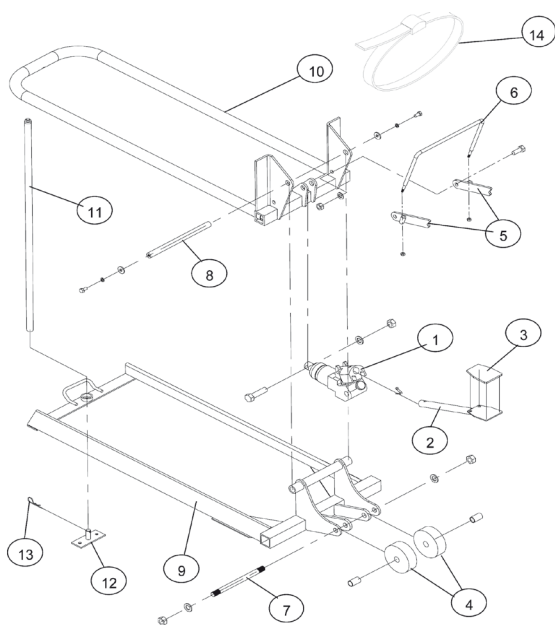
- Pritisnite pedalom (tačke 2 i 3) pumpu hidraulične dizalice (tačka 1).
- Aktivirajte nogom mehanizam 10 do 15 puta kako biste podigli samohodnu kosilicu do polovine.
- Namestite bezbednosni kaiš (tačka 14) oko zadnjeg točka i okvira za podizanje (tačka 10).
- Nastavite postupak podizanja dok se ne aktivira bezbednosni mehanizam (tačka 5).
- Postavite sigurnosnu potpornu šipku (tačka 11) između okvira za podizanje (tačka 10) i donjeg okvira (tačka 9).
- Obavite posao čišćenja i održavanja

sPušTanje:

- Proverite da u prostoru samohodne kosilice nema nikakvog alata.
- Pritisnite pedalu 2-3 puta (tačke 2 i 3).
- Izvadite sigurnosnu potpornu šipku (tačka 11).
- Jednom rukom podignite sigurnosnu dršku (tačka 6) i istovremeno drugom rukom otpustite toččić hidraulične dizalice da biste spustili samohodnu kosilicu na zemlju.
- Otpustite bezbednosni kaiš (tačka 14) i svucite samohodnu kosilicu sa CLIFLIFT™.

skLADIšTenje:

- Ubacite alatke CLIFLIFT™ (pedalu i šipku) u za to predviđene šupljine.
- Uхватite CLIFLIFT™ za dršku i odvezite ga na njegovim toččićima do mesta skladištenja.
- Okačite CLIFLIFT™ o njegov držač (tačka 12) ne zaboravljajući da izvučete sigurnosnu iglu držača (tačka 13).
- CLIFLIFT™ treba držati u zaklonu radi što dužeg radnog veka.



TAČKA	oPls	DeLoVoDnI Broj
1	Hidraulična dizalica	1015001
2 i 3	Pedala dizalice	5012001
4	Toččići za prevoženje s umetcima	5015001
5 i 6	Sklop za aktivnu bezbednost	5012002
7	Dizalična osovina s maticama i podmetačima	4116001
8	Rotaciona osovina sa zavrtnjima i podmetačima	4116002
9	Donji okvir	5013001
10	Okvir za podizanje	5013002
11	Sigurnosna potporna šipka	4012001
12 i 13	Držač za vešanje	4122001
14	Bezbednosni kaiš	5014001

CL IPLIFT™ je pripomoček za dviganje, ki se uporablja izključno za lažje čiščenje in vzdrževanje samovoznih kosilnic z največjo težo 300 kg.

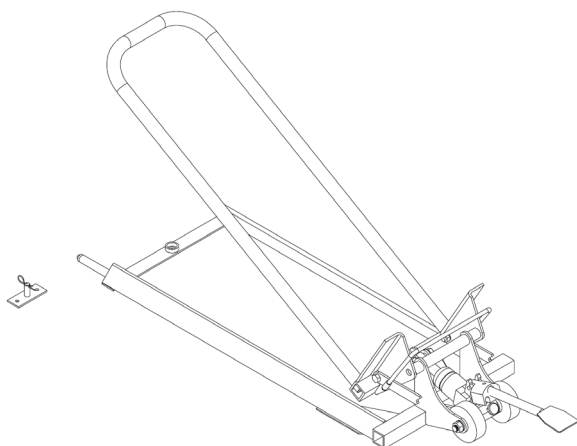
Za vsako uporabo dvigalke CL IPLIFT™ za namene, ki niso opisani v teh navodilih za uporabo, je odgovoren uporabnik in zanjo nikakor ne odgovarja distributer.

CL IPLIFT™ omogoča zelo hitro čiščenje ohišij z rezili samovoznih kosilnic po vsaki košnji, da se prepreči hitra oksidacija zaradi kislosti pokošene trave.



POMEMBNO

NIKOLI NE LEZITE NEPOSREDNO POD SAMOVOZNO KOSILNICO



CL IPLIFT

Serijska številka

A	10	0	0	0	0	0	0	0	0	T
---	----	---	---	---	---	---	---	---	---	---

PreD uPorABO:

- Za uporabo dvigalke je potrebna samo ena oseba.
- Zavarujte področje uporabe, da otrokom in živalim preprečite dostop.
- CL IPLIFT™ uporabljajte za dviganje samo na trdnih, ravnih in vodoravnih tleh.
- CL IPLIFT™ postavite na tisto stran samovozne kosilnice, kjer ni zračnega filtra.

PosTAVITev:

- Ugasnite motor samovozne kosilnice in izvlecite ključ.
- SS samovozne kosilnice odstranite košaro za travo.
- Postavite CL IPLIFT™ za zadnja kolesa samovozne kosilnice.
- Samovozno kosilnico ročno zapeljite na dvižni okvir (številka 10).
- Zategnite ročno zavoro samovozne kosilnice.
- Po možnosti obrnite sprednja kolesa na notranjo stran (na kateri je hidravlični cilinder) (številka 1).

nAgIBAnje:

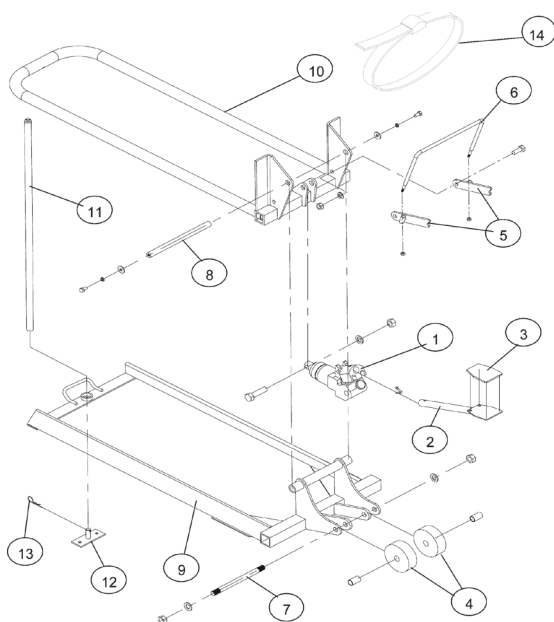
- Vstavite stopalko (številki 2 in 3) v hidravlični cilinder (številka 1).
- Pritisnite na stopalko od 10- do 15-krat, da nagnete samovozno kosilnico do srednje višine.
- Varnostni jermen (številka 14) namestite okoli zadnjega kolesa in dvižnega okvirja (številka 10).
- Pritiskajte stopalko, dokler se ne vklopi varnostni mehanizem (številka 5).
- Varnostno podporo (številka 11) namestite med dvižni (številka 10) in osnovni okvir (številka 9).
- Očistite kosilnico in opravite potrebna vzdrževalna dela.

sPust:

- Preverite, da pod samovozno kosilnico ni nobenega orodja.
- Dva- ali trikrat stopite na stopalko (številki 2 in 3).
- Odstranite varnostno podporo (številka 11).
- Samovozno kosilnico spustite na tla, tako da z eno roko dvignete varnostni ročaj (številka 6), hkrati pa z drugo roko odvijete zaporo hidravličnega cilindra.
- Sprostite varnostni jermen (številka 14) in odstranite kosilnico z dvigalke CLIFLIFT™.

shranjevanje:

- Orodje dvigalke CLIFLIFT™ (stopalko in varnostno podporo) pospravite v za to namenjeno ohišje.
- CLIFLIFT™ primate za ročaj in ga odpeljite do prostora za shranjevanje.
- Pritrdite CLIFLIFT™ na nastavek (številka 12), vendar ne pozabite zatakni varnostnega zatiča (številka 13).
- CLIFLIFT™ naj bo po možnosti shranjen pod streho, da se podaljša njegova življenjska doba.



šTeVILkA	PolMenovAnje	reFerenCA
1	Hidravlični cilinder	1015001
2 in 3	Stopalka hidravličnega cilindra	5012001
4	Tekalni kolesci z ležajema	5015001
5 in 6	Varnostni mehanizem	5012002
7	Os hidravličnega cilindra z maticami in podložkami	4116001
8	Rotacijska os z vijaki in podložkami	4116002
9	Osnovni okvir	5013001
10	Dvižni okvir	5013002
11	Varnostna podpora	4012001
12 in 13	Zatič	4122001
14	Varnostni jermen	5014001

CLIFLIFT™, münhasıran asgari 300 kg ağırlığa sahip traktör tipi çim biçme makinelerinin temizlenmesi ve bakımı için kaldırmaya yarayan bir ekipmandır.

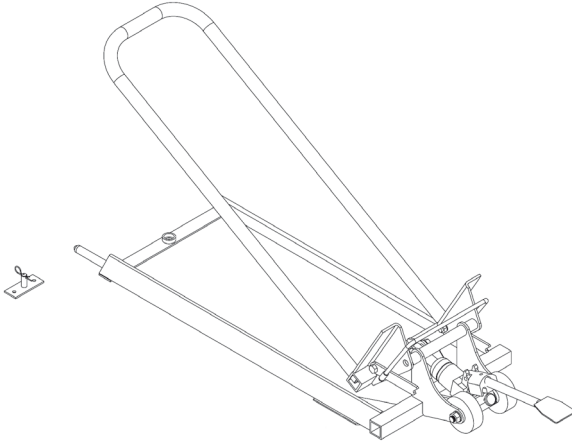
CLIFLIFT™ ekipmanının bu kullanım kılavuzunda tanımlanan amaçların dışında kullanılması tamamen kullanıcının sorumluluğu altında olup hiçbir şekilde distribütör firmayı sorumluluk altına sokamaz.

CLIFLIFT™, her biçme faaliyetinden sonra traktör tipi çim biçme makinelerinin kesme karterlerinin çabuk ve pratik şekilde temizlenmelerini sağlayarak biçilen çimin yaratacağı hızlı bir oksidasyona karşı korur.



UYARI

TRAKTÖR TİPİ ÇİM BİÇME MAKİNALARININ ALTINA ASLA DOĞRUDAN GİRMEYİNİZ; MÜDAHALE ETMEYİNİZ.



CLIFLIFT 

Seri Numarası

A	10	0	0	0	0	0	0	0	0	T
---	----	---	---	---	---	---	---	---	---	---

kuLLAnIm önCesl:

- Kaldırma işlemi sadece bir tek kullanıcı gerektirir.
- Çocuklarınızı ve evcil hayvanlarınızı uzaklaştırarak kullanım alanının çevresindeki güvenliği sağlayınız.
- CLIFLIFT™ ile gerçekleştireceğiniz kaldırma operasyonlarını her zaman sabit, sağlam, düz ve yatay bir zemin üzerinde yapınız.
- CLIFLIFT™'inizi, traktör tipi çim biçme makinenizin hava filtresi bulunan tarafının karşı tarafına yerleştiriniz.

yerLeŞTİRMe:

- Traktör tipi çim biçme makinenizin motorunun tamamen durması için kontağı kapatınız ve kontak anahtarını çıkartınız.
- Traktör tipi çim biçme makinenizin arkasındaki biçilmiş çimleri toplayan hazneyi yerinden çıkartınız.
- CLIFLIFT™'inizi traktör tipi çim biçme makinenizin arka tekerleklerin arkasına yerleştiriniz.
- Traktör tipi çim biçme makinenizi elle kaldırma beşiğinin içine doğru itiniz (işaret 10).
- Traktör tipi çim biçme makinenizin el frenini çekerek sabitleyiniz.
- Ön tekerlekleri tercihen iç tarafa doğru (hidrolik krikoya doğru) çeviriniz (işaret 1).

kALDIRMA:

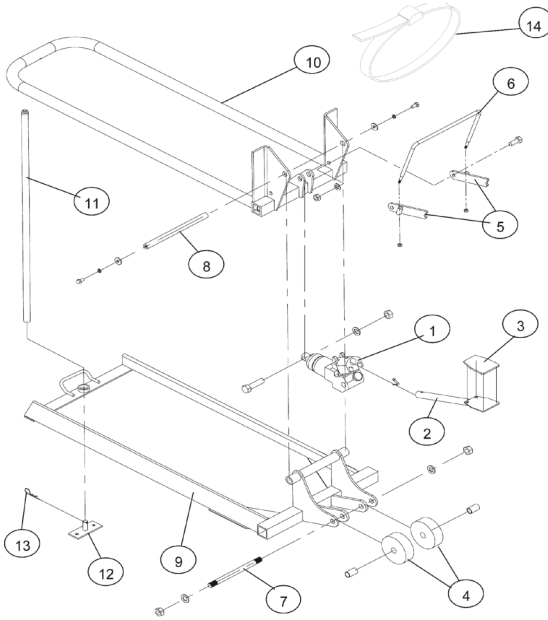
- Hidrolik krikonun pompasının (işaret 1) üzerindeki pedali (işaret 2 ve 3) harekete geçirin.
- Traktör tipi çim biçme makinenizi yan yükseklığe kadar kaldırmak için ayağınızla pedala 10 ila 15 defa basınız.
- Emniyet kemeri (işaret 14) arka tekerlek ile kaldırma beşiğinin (işaret 10) etrafından geçirek yerleştiriniz.
- Yükseltme işlemine emniyet gerecinin (işaret 5) harekete geçmesine kadar devam ediniz.
- Emniyet bacağı (işaret 11) kaldırma beşiği (işaret 10) ile zemin dayanak çerçevesinin (işaret 9) arasında yerleştiriniz.
- Güven içerisinde traktör tipi çim biçme makinenizin bakım ve temizliğini yapabilirsiniz.

İnDirMe:

- Traktör tipi çim biçme makinenizin çevresinde hiçbir alet edevatın bulunmadığını kontrol ediniz.
- Pedala (işaret 2 ve 3) 2 ila 3 kez basarak harekete geçiriniz.
- Emniyet bacağıını yerinden çekiniz (işaret 11).
- Bir elinizle emniyet kolunu (işaret 6) yukarı doğru kaldırırken, aynı anda diğer elinizle hidrolik krikonun dişlisini kavrayarak Traktör tipi çim biçme makinenizi zemine indiriniz.
- Emniyet kemerini çözünüz (işaret 14), ve Traktör tipi çim biçme makinenizi CLIFLIFT™'ten ayırınız.

ToPLAMA ve yerLeŞTİRMe:

- CLIFLIFT™'inin alet ve parçalarını (pedal ve ayak) bu iş için öngörölmüş bölümlere yerleştiriniz.
- CLIFLIFT™'inizi tutma yerinden kavrayarak yerleştireceğiniz yere kadar çekerek / iterek götürünüz.
- CLIFLIFT™'inizi, emniyet pimini (işaret 13) açmayı/yerleştirmeyi unutmadan desteğine (işaret 12) asınız.
- CLIFLIFT™'inin işlevsel ömrünü uzatmak için tercihen dış etkenlerden korunmalı yerlerde muhafaza ediniz.



İşAreT	AnLAMLI/İşLevI	reFerAnsl
1	Hidrolik kriko	1015001
2 ve 3	Hidrolik kriko pedalı	5012001
4	Bağlama kuşaklı elle taşıma tekerlekleri	5015001
5 ve 6	Aktif emniyet kiti	5012002
7	Cıvata somunları ve rondelâları ile birlikte kriko aksı	4116001
8	Vidalara ve rondelâları ile birlikte /dönme aksı	4116002
9	Zemin /temel dayanak çerçevesi	5013001
10	Kaldırma beşiği	5013002
11	Emniyet bacağı	4012001
12 ve 13	Asma desteği	4122001
14	Emniyet kemeri /kayışı	5014001

Zvedací zařízení CLIIPLIFT™ je určeno výhradně k usnadnění čištění a údržby zahradních traktorů do maximální hmotnosti 300 kg.

Zodpovědnost za jakékoli použití zařízení CLIIPLIFT™ k jiným účelům, než které jsou popsány v tomto

návodu k použití, nese výhradně uživatel a nelze ji přičítat distributorovi.

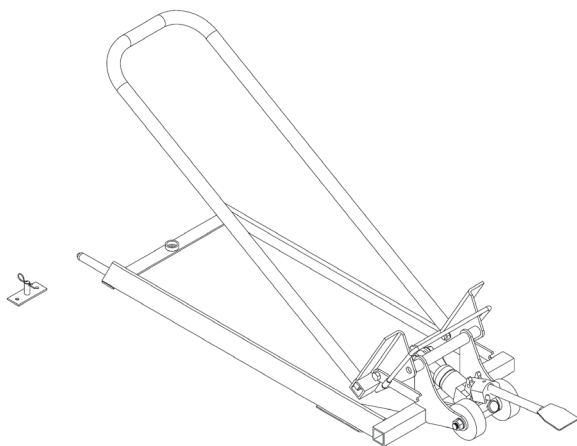
Zařízení CLIIPLIFT™ umožňuje rychlé vyčištění sekacího podvozku zahradních traktorů po každém sekání,

aby se předešlo rychlé oxidaci způsobené kyselou povahou posečené trávy.



DŮLEŽITÉ

NIKDY NEPRACUJTE V PROSTORU PŘÍMO POD ZAHRADNÍM TRAKTOREM



CLIIPLIFT



Sériové číslo

A	10	0	0	0	0	0	0	0	0	T
---	----	---	---	---	---	---	---	---	---	---

než začnete zařízením Používat:

- K manipulaci se zařízením je potřeba pouze jeden uživatel.
- Zajistěte, aby se v blízkosti používaného zařízení nepohybovaly děti a zvířata.
- Zvedání pomocí zařízení CLIIPLIFT™ provádějte vždy na stabilním, rovném a vodorovném povrchu.
- Zařízení CLIIPLIFT™ umístěte na tu stranu zahradního traktoru, na které se nenachází vzduchový filtr.

Instalace:

- Otočením klíčku zcela vypněte motor zahradního trakturu a klíček vytáhněte.
- Sejměte ze zahradního traktoru sběrný koš.
- Umístěte zařízení CLIIPLIFT™ za zadní kola zahradního traktoru.
- Ručně popojedte se zahradním traktorem tak, aby zadní kola spočívala ve zvedacím podstavci (bod 10).
- Aktivujte ruční brzdu zahradního traktoru.
- Je-li to možné, stočte přední kola směrem dovnitř (na stranu, kde se nachází hydraulický držák) (bod 1).

zvednutí:

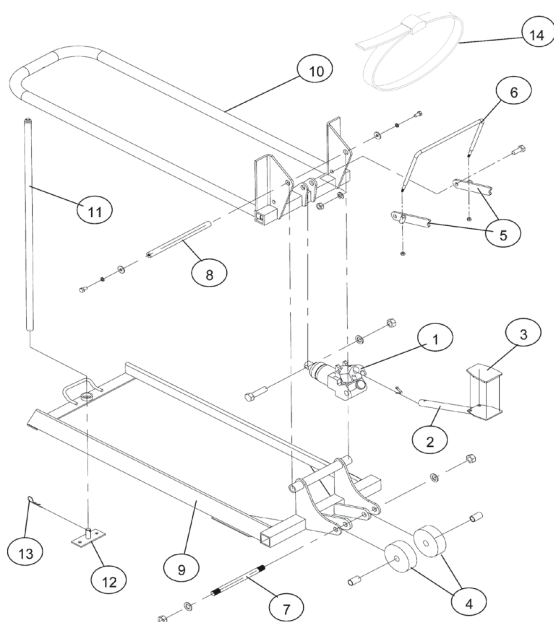
- Sešlápněte pedál (body 2 a 3) hydraulického zvedáku (bod 1).
- 10krát až 15krát sešlápněte pedál, aby se zahradní traktor zvedl přibližně do poloviční výšky.
- Kolem zadního kola a zvedacího podstavce (bod 10) nainstalujte bezpečnostní popruh (bod 14).
- Znovu začněte pomocí pedálu zvedat zahradní traktor, dokud nezaklapne bezpečnostní mechanismus. (bod 5).
- Mezi zvedací podstavec (bod 10) a rám základny (bod 9) vložte bezpečnostní vzpěru (bod 11).
- Proveďte čištění a údržbu.

sPušTění:

- Zkontrolujte, zda spuštění zahradního traktůrku nebrání žádný nástroj.
- 2krát či 3krát sešlápněte pedál (bod 2 a 3).
- Odstraňte bezpečnostní vzpěru (bod 11).
- Jednou rukou nadzvedněte držadlo bezpečnostního mechanismu (bod 6) a současně druhou rukou otáčejte knoflíkem hydraulického zvedáku a spusťte zahradní traktor až na zem.
- Odepněte bezpečnostní popruh (bod 14) a uvolněte zahradní traktor ze zařízení CLIFLIFT™.

úKLID součásTí:

- Uložte součásti zařízení CLIFLIFT™ (pedál a vzpěru) do příslušných otvorů.
- Uchopte zařízení CLIFLIFT™ za rukojeť a odvezte je na místo, kde je skladujete.
- Pověste zařízení CLIFLIFT™ na závěsný kolík (bod 12). Nezapomeňte zasunout bezpečnostní závlačku (bod 13).
- Chcete-li prodloužit životnost zařízení CLIFLIFT™, skladujte je na chráněném místě.



BoD	oznAČení	reFerenCe
1	Hydraulický zvedák	1015001
2 a 3	Pedál zvedáku	5012001
4	Manipulační kolečka se závlačkami	5015001
5 a 6	Aktivní bezpečnostní mechanismus	5012002
7	Osa zvedáku s maticemi a podložkami	4116001
8	Osa otáčení se šrouby a podložkami	4116002
9	Rám základny	5013001
10	Zvedací podstavec	5013002
11	Bezpečnostní vzpěra	4012001
12 a 13	Závěsný kolík se závlačkou	4122001
14	Bezpečnostní popruh	5014001

CLIFLIFT™ er en løfteenhed, som udelukkende er beregnet til brug i forbindelse med rengøring og vedligeholdelse af plænetraktorer på maks. 300 kg.

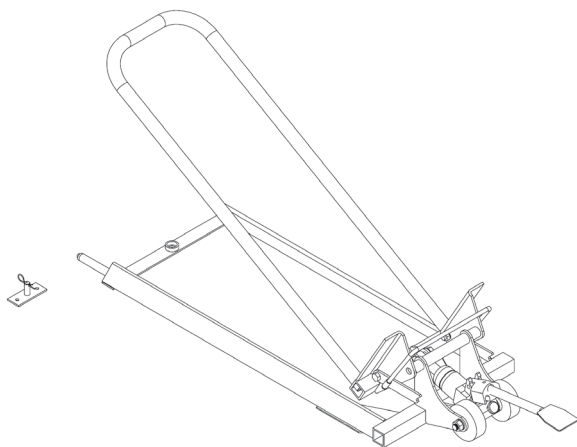
CLIFLIFT™ må kun anvendes som beskrevet i denne brugsvejledning. Al anden brug foregår på brugerens eget ansvar og fritager distributøren for ethvert ansvar.

Med CLIFLIFT™ er det hurtigt og nemt at rengøre plænetraktorens klippeaggregat efter hver klipning, hvilket er med til at forebygge, at klingerne rustner på grund af syreindholdet i det afklippede græs.



VIGTIGT

FORETAG ALDRIG AKTIVITETER DIREKTE UNDER PLÆNETRAKTOREN



CLIFLIFT 

serienummer

A	10	0	0	0	0	0	0	0	0	T
---	----	---	---	---	---	---	---	---	---	---

InDen Brug:

- Kan betjenes af en enkelt bruger.
- Sørg for, at der ikke befinder sig børn og dyr i nærheden.
- Anvend altid CLIFLIFT™ på et stabilt, plant og vandret underlag.
- Anbring CLIFLIFT™ på den modsatte side af plænetraktorens luftfilter.

PLACERING:

- Afbryd kontakten for at standse plænetraktorens motor helt, og fjern nøglen.
- Fjern plænetraktorens opsamlingsbeholder.
- Anbring CLIFLIFT™ bag plænetraktorens bageste hjul.
- Skub plænetraktoren op på liften manuelt (nr. 10).
- Aktiver plænetraktorens parkeringsbremse.
- Drej de forreste hjul indad (siden med den hydrauliske donkraft) (nr. 1).

VIPLING:

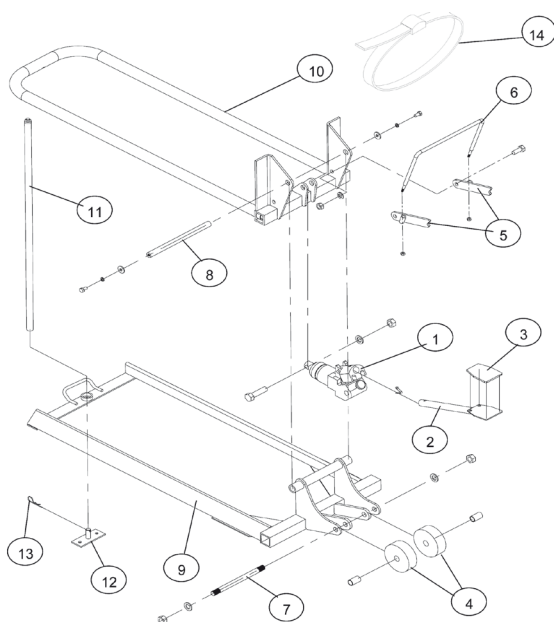
- Sæt pedalen (nr. 2 og 3) ind i den hydrauliske donkraft (nr. 1).
- Træd på pedalen 10 til 15 gange for at vippe plænetraktoren halvvejs op.
- Anbring sikkerhedsstroppen (nr. 14) rundt om de bageste hjul og liften (nr. 10).
- Hæv nu plænetraktoren, indtil sikkerhedsanordningen aktiveres. (nr. 5).
- Anbring støttebenet (nr. 11) mellem liften (nr. 10) og rammen (nr. 9).
- Nu kan du rengøre og vedligeholde klippeaggregatet.

sænkning:

- Kontroller, at der ikke er efterladt værktøj under plænetraktoren.
- Træd på pedalen 2 til 3 gange (nr. 2 og 3).
- Fjern støttebenet (nr. 11).
- Vip sikkerhedshåndtaget opad (nr. 6) med den ene hånd, mens du med den anden frakobler den hydrauliske donkraft og bringer plænetraktoren ned igen.
- Fjern sikkerhedsstropen (nr. 14), og fjern plænetraktoren fra CLIFLIFT™.

OPBEVARING:

- Opbevar CLIFLIFT™ (pedal og støtteben) på et dertil beregnet sted.
- Løft CLIFLIFT™ i håndtaget, og rul den hen til opbevaringsstedet.
- Hæng CLIFLIFT™ op vha. det medfølgende beslag (nr. 12). Husk at sætte sikkerhedsstiften i (nr. 13).
- Det anbefales, at CLIFLIFT™ opbevares et overdækket sted, da det vil forlænge dens levetid.



nuMMeR	BeskriveLse	reFerenCe
1	Hydraulisk donkraft	1015001
2 og 3	Donkraftpedal	5012001
4	Transporthjul med stagbolt	5015001
5 og 6	Aktiv sikkerhedsanordning	5012002
7	Donkraftaksel med møtrikker og skiver	4116001
8	Rotationsaksel med skruer og skiver	4116002
9	Ramme	5013001
10	Lift	5013002
11	Støtteben	4012001
12 og 13	Ophængningsbeslag	4122001
14	Sikkerhedsstrop	5014001

CLIFLIFT™ on eksklusiivselt maksimaalselt 300 kg kaaluvate traktorniidukite puhastamise ja hooldamise lihtsustamiseks loodud tõstesüsteem.

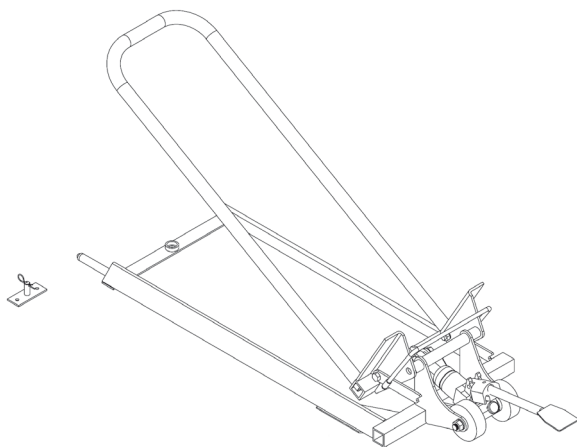
CLIFLIFT™ kasutamine käesolevas käsiraamatus kirjeldatud erineval otstarbel toimub täielikult kasutaja vastutusel ning edasimüüja ei vastuta selle eest mitte mingil tingimusel.

CLIFLIFT™ on kasutatav traktorniidukite korpuste väga kiireks puhastamiseks pärast niitmist, et vältida kiiret roostetamist niidetud murus sisalduva happe tõttu.



TÄHTIS

ÄRGE TÖÖTAGE KUNAGI OTSE TRAKTORNIIDUKI ALL



CLIFLIFT



Seerianr

A	10	0	0	0	0	0	0	0	0	T
---	----	---	---	---	---	---	---	---	---	---

enne kAsuTAMiST:

- Manööver on teostatav ühe kasutaja poolt.
- Veenduge ala turvalisuses, hoides lapsed ja koduloomad ohutus kauguses.
- Tõstke CLIFLIFT™ alati kindlal, tasasel ja horisontaalsel pinnal.
- Asetage CLIFLIFT™ oma traktorniidukil õhufiltri suhtes vastasküljele.

ÜLes seADMiNe

- Lülitage oma traktorniiduki mootori täielikuks peatamiseks süüde välja ja eemaldage võti.
- Eemaldage oma traktorniiduki murukast.
- Asetage CLIFLIFT™ traktorniiduki tagumiste rataste taha.
- Liigutage traktorniiduk käsitsi tõsteraami (10).
- Rakendage traktorniiduki seisupidur.
- Esirattad peavad olema suunatud sissepoole (hüdraulilise tõstuki poole) (1).

kALLuTAMiNe:

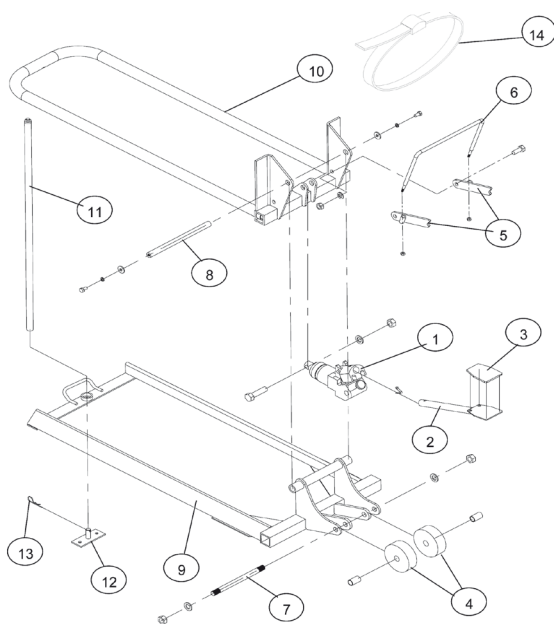
- Vajutage hüdraulilise tõstuki pumba (1) pedaali (2 ja 3).
- Traktorniiduki keskmisele kõrgusele tõstmiseks liigutage mehhanismi jalaga umbes 10 kuni 15 korda.
- Ühendage tagumise ratta ja tõsteraami (10) ümber ohutusrihm (14).
- Korrake tõstmisoperatsiooni kuni ohutusseadme aktiveerumiseni (5).
- Asetage tõsteraami (10) ja alusraami (9) vahele ohustugi (11).
- Teostage puhastus- ja hooldustööd.

LANGEtAMIne:

- Veenduge, et traktorniiduki läheduses ei oleks tööriistu.
- Vajutage pedaali 2 kuni 3 korda (2 ja 3).
- Eemaldage ohutustugi (11).
- Traktorniiduki tagasi maapinnale langetamiseks tõstke ohutuskang (6) üles ning samal ajal ühendage teise käega lahti rihveldatud hüdraulilise tõstuki ratas.
- Avage ohutusrihm (14) ja vabastage traktorniiduk CLIPLIFT™-lt.

holustAMIne:

- Hoidke CLIPLIFT™ tööriistu (pedaal ja tugi) selleks otstarbeks lisatud korpustes.
- Haarake CLIPLIFT™-i käepidemest ja viige see hoiustamiskohta.
- Kinnitage CLIPLIFT™ selle toele (12), pidage meeles ohustühvti (13) rakendamine.
- Tööea pikendamiseks hoidke CLIPLIFT™ eelistatavalt katte all.



viiTenuMber	kirjeLDus	viiDe
1	Hüdrauliline tõstuk	1015001
2 ja 3	Tõstuki pedaal	5012001
4	Käsitsemisrullikud koos vahetükkidega	5015001
5 ja 6	Aktiivohutuskomplekt	5012002
7	Tõstuki võll koos mutrite ja seibidega	4116001
8	Pöörlev võll koos kruvide ja seibidega	4116002
9	Alusraam	5013001
10	Tõsteraam	5013002
11	Ohutustugi	4012001
12 ja 13	Konks ja tihvt	4122001
14	Ohutusrihm	5014001

CLIFLIFT™ on nostin, joka on tarkoitettu enintään 300 kg painavien päältäajettavien ruohonleikkurien nostoon niiden puhdistuksen ja huollon ajaksi.

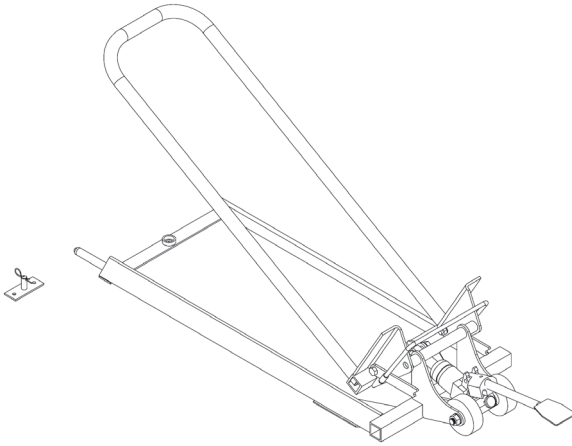
CLIFLIFT™-nostimen käyttö muihin kuin tässä käyttöohjeessa kuvattuihin tarkoituksiin on käyttäjän omalla vastuulla eikä sen seurauksista voida syyttää tuotteen jakelijaa.

CLIFLIFT™ mahdollistaa päältäajettavan ruohonleikkurin leikkuukotelon nopean puhdistuksen jokaisen leikkuukerran jälkeen. Näin torjutaan hienonnetun ruohon happamuuden aiheuttamaa nopeaa hapettumista.



TÄRKEÄÄ

**ÄLÄ KOSKAAN MENE SUORAAN PÄÄLTÄAJETTAVAN
RUOHONLEIKKURIN ALLE**



CLIFLIFT



Sarjanumero

A	10	0	0	0	0	0	0	0	0	T
---	----	---	---	---	---	---	---	---	---	---

ennen käyttöä

- Tuotteen käyttöön tarvitaan vain yksi henkilö.
- Huolehdi käyttöympäristön turvallisuudesta pitämällä lapset ja eläimet etäällä.
- Käytä CLIFLIFT™-nostinta vain tukevalla, tasaisella ja vaakasuoralla alustalla.
- Aseta CLIFLIFT™ päältäajettavan ruohonleikkurin ilmansuodattimen vastakkaiselle puolelle.

AseTus

- Sammuta päältäajettavan ruohonleikkurin moottori kokonaan katkaisemalla virta ja poista avain virtalukosta.
- Poista päältäajettavan ruohonleikkurin keräysastia.
- Aseta CLIFLIFT™ päältäajettavan ruohonleikkurin takapyörän taakse.
- Vedä päältäajettava ruohonleikkuri käsin nostokehikon (numero 10) päälle.
- Kytke päältäajettavan ruohonleikkurin pysäköintijarru.
- Käännä etupyörät mieluiten sisäänpäin (hydraulisen nostimen puolelle) (numero 1).

kALLISTus

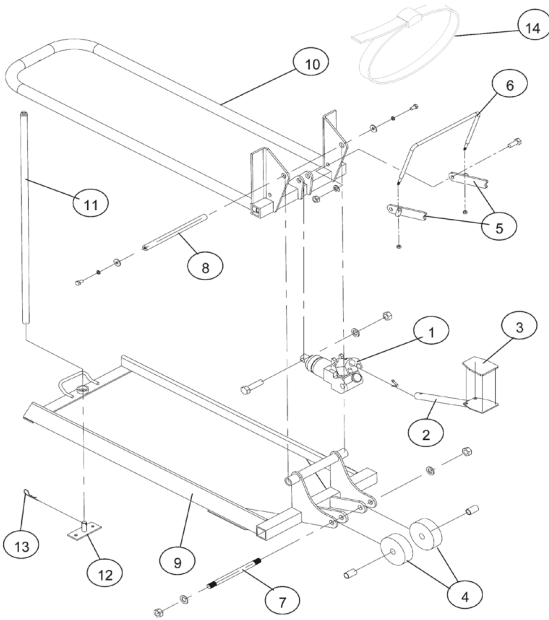
- Aseta poljin (numerot 2 ja 3) hydraulisen nostimen pumppuun (numero 1).
- Polje poljinta jalalla 10–15 kertaa, jotta päältäajettava ruohonleikkuri kallistuu puoleen väliin.
- Aseta turvahihna (numero 14) takapyörän ja nostokehikon ympäri (numero 10).
- Jatka nostoa, kunnes turvarajoitin kytkeytyy (numero 5).
- Aseta turvatuki (numero 11) nostokehikon (numero 10) ja alakehikon (numero 9) väliin.
- Tee puhdistus- ja huoltotoimenpiteet.

Lasku

- Tarkista, ettei päältäajettavan ruohonleikkurin läheisyydessä ole työkaluja.
- Polje poljinta 2-3 kertaa (numerot 2 ja 3).
- Irrota turvatuki (numero 11).
- Työnnä toisella kädellä turvakahvaa (numero 6) ylöspäin ja samanaikaisesti käännä toisella kädellä hydraulisen nostimen nuppia, jotta päältäajettava ruohonleikkuri laskeutuu maahan.
- Irrota turvahihna (numero 14) ja työnnä päältäajettava ruohonleikkuri pois CLIFLIFT™-nostimen päältä.

säilyTys

- Aseta CLIFLIFT™-nostimen osat (poljin ja tuki) niille varattuihin paikkoihin.
- Tartu CLIFLIFT™-nostimen kahvaan ja vedä se säilytyspaikkaan.
- Ripusta CLIFLIFT™ kannattimeen (numero 12) ja muista kiinnittää turvasokka (numero 13).
- Säilytä CLIFLIFT™ suojaisessa paikassa, jotta sen käyttöikä on mahdollisimman pitkä.



nuMero	nIMI	viiTe
1	Hydraulinen nostin	1015001
2 ja 3	Nostimen poljin	5012001
4	Pyörät ja niiden tuet	5015001
5 ja 6	Aktiivinen turvasarja	5012002
7	Nostin akseli ja sen mutterit ja aluslaatat	4116001
8	Pyörintä akseli ja sen ruuvit ja aluslaatat	4116002
9	Alakehikko	5013001
10	Nostokehikko	5013002
11	Turvatuki	4012001
12 ja 13	Ripustuskannatin	4122001
14	Turvahihna	5014001

Το CLIFLIFT™ είναι ένα προϊόν το οποίο διανέμεται από την Garden Equipment, ένα σημείο πωλήσεων ιδιοκτησίας F.H.D.

Το CLIFLIFT™ είναι ένα ανυψωτικό σύστημα σχεδιασμένο αποκλειστικά για την αποποίηση του καθαρισμού και της συντήρησης χορτοκοπτικών τρακτέρ με μέγιστο βάρος 300 kg.

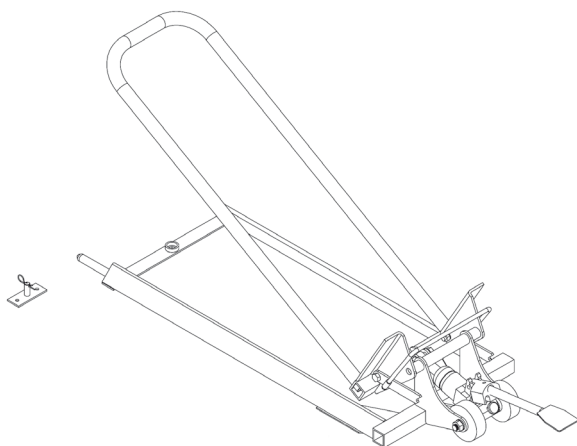
Οποιαδήποτε χρήση του CLIFLIFT™ για σκοπούς άλλους από εκείνους που περιγράφονται σε αυτό το εγχειρίδιο χρήστη θα αποτελεί αποκλειστικά ευθύνη του χρήστη και ο αντιπρόσωπος σε καμία περίπτωση δε θα αποδεχθεί ευθύνη.

Το CLIFLIFT™ μπορεί να χρησιμοποιείται μετά από κάθε χορτοκοπή για να καθαριστεί πολύ γρήγορα το περίβλημα των χορτοκοπτικών τρακτέρ προκειμένου να αποφύγετε το γρήγορο σκούριασμα εξαιτίας του οξέος που υπάρχει στο χόρτο που έχει συνθλιβεί.



ΣΗΜΑΝΤΙΚΟ

ΠΟΤΕ ΜΗΝ ΕΡΓΑΖΕΣΤΕ ΑΚΡΙΒΩΣ ΚΑΤΩ ΑΠΟ ΕΝΑ ΧΟΡΤΟΚΟΠΤΙΚΟ ΤΡΑΚΤΕΡ



CLIFLIFT

Αρ. σειράς

A	1	0	0	0	0	0	0	0	0	T
---	---	---	---	---	---	---	---	---	---	---

Πριν τη χρήση:

- Ο ελιγμός μπορεί να πραγματοποιηθεί από ένα μόνο χρήστη.
- Εξασφαλίστε ότι ασφαρίζετε την περιοχή κρατώντας παιδιά και ζώα σε μια ασφαλή απόσταση.
- Πάντοτε ανυψώνετε το CLIFLIFT™ σε μια σταθερή, επίπεδη και οριζόντια επιφάνεια.
- Τοποθετήστε το CLIFLIFT™ στην πλευρά απέναντι από το φίλτρο αέρα στο χορτοκοπτικό τρακτέρ σας.

ρύθμιση:

- Απενεργοποιήστε την ανάφλεξη για να σβήσετε εντελώς τον κινητήρα του χορτοκοπτικού τρακτέρ σας και αφαιρέστε το κλειδί.
- Αποσυνδέστε το κιβώτιο χόρτου από το χορτοκοπτικό τρακτέρ σας.
- Τοποθετήστε το CLIFLIFT™ πίσω από τους εμπρός τροχούς του χορτοκοπτικού τρακτέρ σας.
- Μετακινήστε το χορτοκοπτικό τρακτέρ μέσα στην κλίση ανύψωσης (10) με το χέρι.
- Εμπλέξτε το φρένο στάθμευσης του χορτοκοπτικού τρακτέρ.
- Οι εμπρός τροχοί πρέπει να βλέπουν προς το εσωτερικό (πλευρά υδραυλικού γρύλου) (1).

Κλιση:

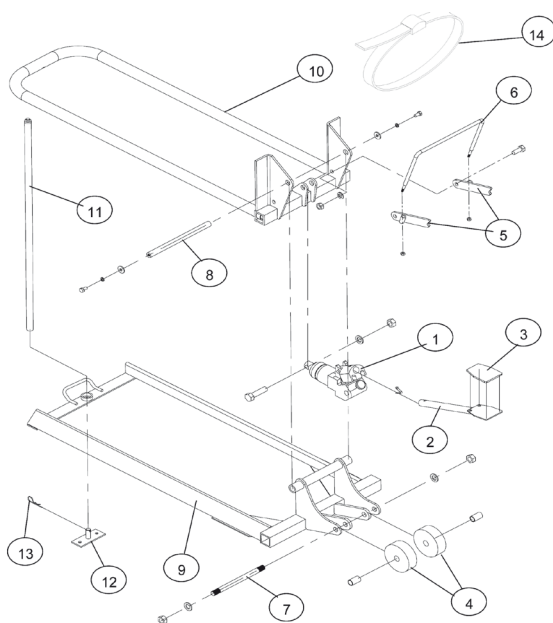
- Πιέστε το πεντάλ (2 και 3) στην αντλία υδραυλικού γρύλου (1).
- Μετακινήστε το μηχανισμό με το πόδι περίπου 10 με 15 φορές προκειμένου να γείρετε το χορτοκοπτικό τρακτέρ στο μεσαίο ύψος.
- Τοποθετήστε τον ιμάντα ασφαλείας (14) γύρω από τον πίσω τροχό και την κλίση ανύψωσης (10).
- Επαναλάβετε τη λειτουργία ανύψωσης μέχρι να ενεργοποιηθεί η διάταξη ασφαλείας (5).
- Τοποθετήστε το στήριγμα ασφαλείας (11) μεταξύ της κλίσης ανύψωσης (10) και του πλαισίου βάσης (9).
- Πραγματοποιήστε τις εργασίες καθαρισμού και συντήρησης.

χαμηλωμα:

- Ελέγξτε ότι δεν υπάρχουν εργαλεία κοντά στο χορτοκοπτικό τρακτέρ.
- Πιέστε το πεντάλ 2 έως 3 φορές (2 και 3).
- Αφαιρέστε το στήριγμα ασφαλείας (11).
- Με το ένα χέρι, περιστρέψτε το μπουτόν ασφαλείας προς τα επάνω (6) και ταυτόχρονα με το άλλο χέρι, απεμπλέξτε τον ανάγλυφο τροχό γρύλου για να επαναφέρετε το χορτοκοπτικό τρακτέρ στο έδαφος.
- Απασφαλίστε τον ιμάντα ασφαλείας (14) και απελευθερώστε το χορτοκοπτικό τρακτέρ από το CLIFLIFT™.

αΠοθηκείυση:

- Αποθηκεύστε τα εργαλεία CLIFLIFT™ (πεντάλ και στήριγμα) στα περιβλήματα που παρέχονται για το σκοπό αυτό.
- Πιάστε το CLIFLIFT™ από τη λαβή και μετακινήστε το στη θέση αποθήκευσης.
- Αγκιστρώστε το CLIFLIFT™ στο στήριγμά του (12), χωρίς να ξεχάσετε να εμπλέξετε τον πείρο ασφαλείας (13).
- Το CLIFLIFT™ κατά προτίμηση θα πρέπει να αποθηκεύεται καλυμμένο προκειμένου να επιμηκυνθεί η διάρκεια της ωφέλιμης ζωής του.



αριθμος αναφ.	Περιγραφή	αναφορα
1	Υδραυλικός γρύλος	1015001
2 και 3	Πεντάλ γρύλου	5012001
4	Ράουλα χειρισμού με αποστάτες	5015001
5 και 6	Κιτ ενεργούς ασφαλείας	5012002
7	Άξονας γρύλου με παξιμάδια και ροδέλες	4116001
8	Περιστρεφόμενος άξονας με παξιμάδια και ροδέλες	4116002
9	Πλαίσιο βάσης	5013001
10	Κλίνη ανύψωσης	5013002
11	Στήριγμα ασφαλείας	4012001
12 και 13	Αγκιστρο και πείρος	4122001
14	Ιμάντας ασφαλείας	5014001

CLIFLIFT™ ir izstrādājums, ko izplata Garden Equipment, pārdošanas punkts, kas pieder F.H.D.

CLIFLIFT™ ir ceļšanas sistēma, kas konstruēta tieši pašgājēju pļaujmašīnu, kas nepārsniedz maksimālo svaru 300 kg, tīrīšanas un apkopes atvieglošanai.

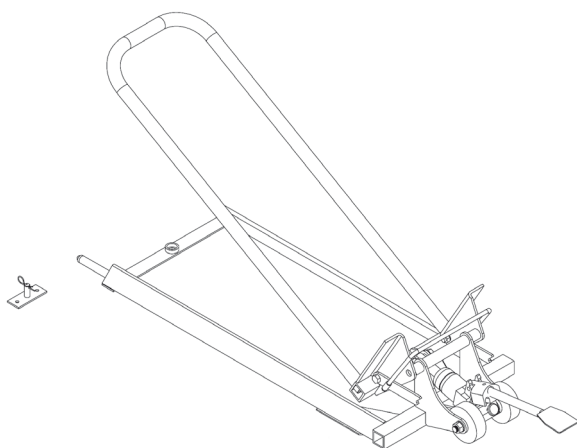
Par jebkādu CLIFLIFT™ izmantošanu nolūkiem, kas nav aprakstīti šajā rokasgrāmatā, atbildīgs ir lietotājs un izplatītājs nekādos apstākļos neuzņemsies atbildību.

CLIFLIFT™ varat izmantot pēc katras pļaušanas, lai ātri notīrītu pašgājēju pļaujmašīnu pamatni, kas novērsīs ātru rūsas parādīšanos, ko izraisa sasmalcinātās zāles izdalītā skābe.



SVARĪGI

NEKAD NESTRĀDĀJIET TIEŠI ZEM PAŠGĀJĒJAS PĻAUJMAŠĪNAS



CLIFLIFT 

Sērijas Nr.

A	10	0	0	0	0	0	0	0	0	T
---	----	---	---	---	---	---	---	---	---	---

PirMs LIeToŠAnAs:

- Manevrēšanu var izpildīt viens lietotājs.
- Pārliecinieties, ka darba zona ir droša, ka bērni un mājdzīvnieki atrodas pietiekamā attālumā.
- Vienmēr celiet CLIFLIFT™ uz stabilas, līdzenas un horizontālas virsmas.
- Novietojiet CLIFLIFT™ pašgājējas pļaujmašīnas tajā pusē, kas ir pretēja gaisa filtram.

IesTATīŠAnA:

- Izslēdziet aizdedzi, lai izslēgtu pašgājējas pļaujmašīnas motoru, izņemiet atslēgu.
- Noņemiet no pļaujmašīnas zāles savākšanas kārbu.
- Pozicionējiet aiz pašgājējas pļaujmašīnas aizmugurējiem riteņiem.
- Ar savu spēku iestumiet pašgājēju pļaujmašīnu ceļšanas grozā (10).
- Iestatiet pašgājējas pļaujmašīnas stāvbremzes.
- Priekšējiem riteņiem jābūt vērstiem uz iekšpusi (hidrauliskā domkrata pusi) (1).

sAsvere:

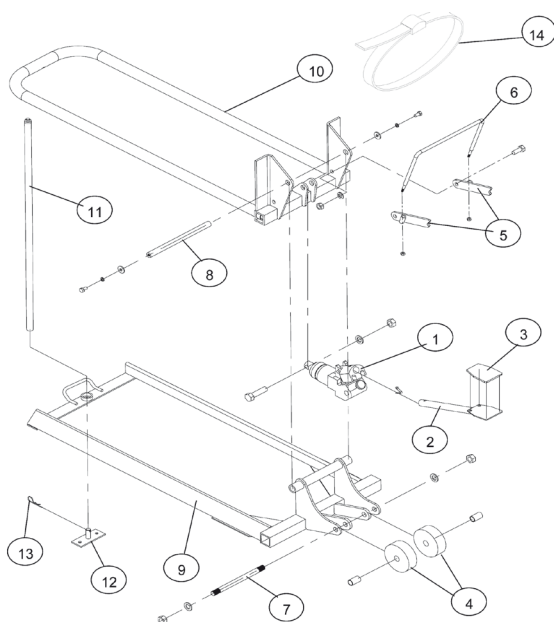
- Spiediet pedāli (2 un 3) uz hidrauliskā domkrata sūkņa (1).
- Darbiniet mehānismu ar kāju kādas 10 līdz 15 reizes, lai savērtu pašgājēju pļaujmašīnu vidējā augstumā.
- Aplieciet drošības saiti (14) ap aizmugures riteņiem un ceļšanas grozu (10).
- Atkājotiet ceļšanas darbību līdz ieslēdzas drošības ierīce (5).
- Palieciet drošības balstu (11) starp ceļšanas grozu (10) un pamatnes rāmi (9).
- Veiciet tīrīšanas un apkopes darbus.

noLAIŠAna:

- Pārbaudiet, vai zem pašgājējas plaujmašīnas nav palikuši kādi darbarīki.
- Spiediet pedāli 2 līdz 3 reizes (2 un 3).
- Izņemiet drošības balstu (11).
- Ar vienu roku pagrieziet drošības slēdzi (6) uz augšu un ar otru roku vienlaicīgi atvienojiet riņevoto hidrauliskā domkrata riteni, lai nolaistu pašgājēju plaujmašīnu uz zemes.
- Noņemiet drošības saiti (14) un izstumiet pašgājēju plaujmašīnu no CLIFLIFT™.

gLABāŠAna:

- Glabājiet CLIFLIFT™ rīkus (pedāļus un atbalstu) šim nolūkam paredzētajā vietā.
- Satveriet CLIFLIFT™ aizroktura un pārvietojiet uzglabāšanas vietā.
- Uzkabiniet CLIFLIFT™ uz atbalsta (12) un neaizmirstiet ievietot drošības spraudni (13).
- Ieteicams CLIFLIFT™ uzglabāt zem jumta, tādējādi tas kalpos ilgāk.



ATsAuCes nr.	APrAKsTs	ATsAuCe
1	Hidrauliskais domkrats	1015001
2 un 3	Domkrata pedāļi	5012001
4	Pārvietošanas rullīši ar starplikām	5015001
5 un 6	Aktīvās drošības komplekts	5012002
7	Domkrata vārpsta ar uzgriežņiem un blīvēm	4116001
8	Pagriežamā vārpsta ar skrūvēm un blīvēm	4116002
9	Pamata rāmis	5013001
10	Celšanas grozs	5013002
11	Drošības balsts	4012001
12 un 13	Āķis un spraudnis	4122001
14	Drošības saite	5014001

CLIPLIFT™ er en løfteanordning ment utelukkende til å forenkle rengjøring og vedlikehold av plentraktorer med en maks. vekt på 300 kg.

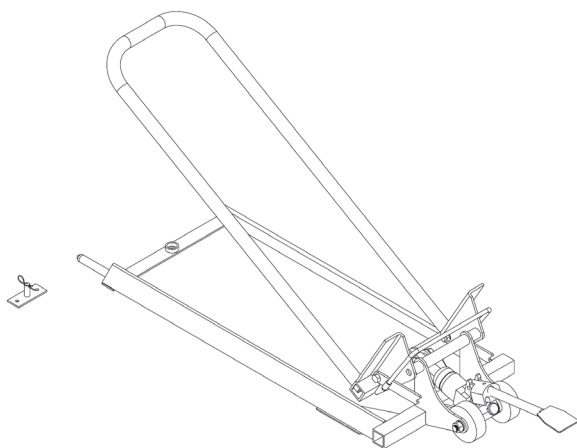
All bruk av CLIPLIFT™ til andre formål enn det som er beskrevet i denne brukermanualen, er brukerens ansvar, og ansvaret må ikke under noen omstendigheter bli forsøkt overført distributøren.

CLIPLIFT™ sørger for svært rask rengjøring av bladene og dekslene etter hver klipping med plentraktoren, slik at man unngår hurtig rusting forårsaket av syre fra gresset som klippes.



VIKTIG

DET MÅ ALDRI GRIPES DIREKTE INN UNDER PLENTRAKTOREN



CLIPLIFT



Serienummer

A	10	0	0	0	0	0	0	0	0	0	T
---	----	---	---	---	---	---	---	---	---	---	---

Før Bruk:

- Produktet kan betjenes av en enkelt person.
- Området må sikres slik at barn og dyr er på trygg avstand.
- All bruk av CLIPLIFT™ må foregå på et stabilt, jevnt og plant underlag.
- Plasser CLIPLIFT™ på motsatt side av luftfilteret på plentraktoren.

klArgjøring:

- Slå av hovedtenningen slik at motoren på plentraktoren er helt stanset, og ta ut nøkkelen.
- Fjern gressoppfangeren fra plentraktoren.
- Plasser CLIPLIFT™ bak bakhjulene på plentraktoren.
- Rull plentraktoren manuelt over på løftedelen (10).
- Koble inn parkeringsbremsen på plentraktoren.
- Forhjulene bør helst dreies innover (på siden av den hydrauliske jekken) (1).

hevIng:

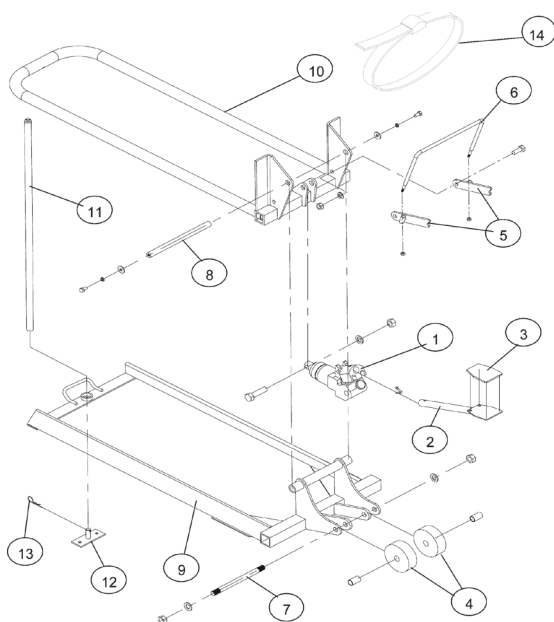
- Koble inn pedalen (2 og 3) på pumpen på den hydrauliske jekken (1).
- Trykk ned med foten 10 til 15 ganger for å vippe plentraktoren halvveis opp.
- Plasser sikkerhetsstroppen (14) rundt bakhjulet og løftedelen (10).
- Fortsett hevingen til sikkerhetsanordningen går i lås (5).
- Plasser sikkerhetsstangen (11) mellom løftedelen (10) og grunnrammen (9).
- Utfør rengjøring og vedlikehold.

senking:

- Kontroller at det ikke ligger noen verktøy i området rett ved plentraktoren.
- Trykk 2 til 3 ganger på pedalen (2 og 3).
- Fjern sikkerhetsstangen (11).
- Med en hånd trekker du sikkerhetshåndtaket (6) oppover, og samtidig kobler du fra innstillingsknappen for den hydrauliske jekken med den andre hånden for å senke plentraktoren til bakken.
- Fjern sikkerhetsstroppen (14) for å løsne plentraktoren fra CLIPLIFT™.

oppbevaring:

- Delene på CLIPLIFT™ (pedal og håndtak) skal oppbevares på et egnet sted.
- Ta tak i CLIPLIFT™ og rull den til oppbevaringsstedet.
- Heng CLIPLIFT™ i festet (12), og husk å feste sikkerhetstappen (13).
- CLIPLIFT™ bør oppbevares under tak slik at produktets levetid forlenges.



reF. nr	DesCriPtion	reFerenCe
1	Hydraulisk jekk	1015001
2 og 3	Jekkepædal	5012001
4	Transporthjul med avstandsstykker	5015001
5 og 6	Sikkerhetssett	5012002
7	Jekkaksel med mutre og skiver	4116001
8	Rotasjonsaksel med skruer og skiver	4116002
9	Grunnramme	5013001
10	Løftedel	5013002
11	Sikkerhetsstang	4012001
12 og 13	Støttefeste	4122001
14	Sikkerhetsstropp	5014001

CLIFLIFT™ to podnośnik ułatwiający czyszczenie i konserwację kosiarek samojezdnych o maksymalnej wadze 300 kg.

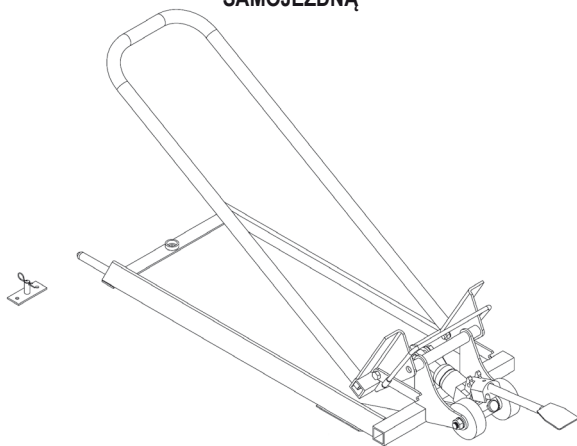
Decyzję o użyciu podnośnika CLIFLIFT™ w celu innym niż opisany w niniejszej instrukcji obsługi użytkownik podejmuje na własne ryzyko. Dystrybutor nie ponosi odpowiedzialności za skutki użycia urządzenia niezgodnie z przeznaczeniem.

Urządzenie CLIFLIFT™ umożliwia szybkie wyczyszczenie obudowy zespołu tnącego kosiarki samojezdnej podczas koszenia. Postępowanie takie zapobiega procesom utleniania związanym z kwasowym charakterem resztek rozdrobnionej trawy.



WAŻNE:

NIGDY NIE NALEŻY PRACOWAĆ BEZPOŚREDNIO POD KOSIARKĄ SAMOJEZDĄ



CLIFLIFT



Nr serii

A	10	0	0	0	0	0	0	0	0	T
---	----	---	---	---	---	---	---	---	---	---

Przed Przystąpieniem Do korzystania:

- Obsługa podnośnika wymaga udziału tylko jednej osoby.
- Z podnośnika należy korzystać w miejscu niedostępnym dla dzieci i zwierząt.
- Podnośnik CLIFLIFT™ powinien zawsze być używany na stabilnym, równym, poziomym podłożu.
- Podnośnik CLIFLIFT™ należy umieścić po stronie kosiarki przeciwnej do filtra powietrza.

ustawianie:

- Wylączyć zasilanie, aby całkowicie wyłączyć silnik. Wyjąć klucz.
- Wyjąć z kosiarki zbiornik na skoszoną trawę.
- Ustawić podnośnik CLIFLIFT™ za tylnymi kołami kosiarki.
- Wsunąć kosiarkę na ramę podnoszącą (10).
- Włączyć hamulec postojowy kosiarki.
- Można skrócić przednie koła do środka (po stronie siłownika hydraulicznego; 1).

Podnoszenie:

- Nacisnąć pedał (2 i 3) pompy siłownika hydraulicznego (1).
- Uruchomić mechanizm, naciskając stopą 10–15 razy, tak aby kosiarka znalazła się w połowie wysokości.
- Umieścić pasek zabezpieczający (14) wokół tylnego koła i ramy podnoszącej (10).
- Kontynuować podnoszenie do momentu zablokowania zapadki (5).
- Umieścić wspornik (11) pomiędzy ramą podnoszącą (10) a ramą dolną (9).
- Wykonać prace związane z czyszczeniem i konserwacją wnętrza kosiarki.

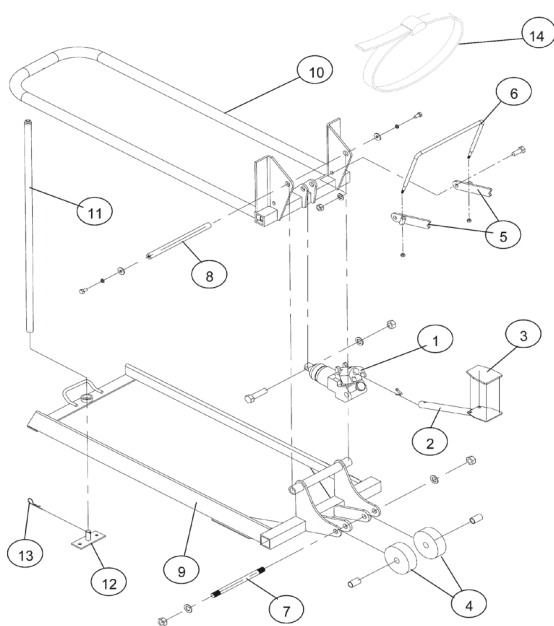
CLIPLIFT -

oPuszcZAnle:

- Upewnić się, że w pobliżu kosiarki nie pozostawiono żadnych narzędzi.
- Nacisnąć 2-3 razy pedał (2 i 3).
- Wyjąć wspornik (11).
- Unieść jedną ręką uchwyt bezpieczeństwa (6), jednocześnie wysuwając drugą ręką zabezpieczenie siłownika hydraulicznego w celu umieszczenia kosiarki z powrotem na ziemi.
- Odpiąć pasek zabezpieczający (14) i zsunąć kosiarkę z podnośnika CLIPLIFT™.

skłADAnle:

- Umieścić wszystkie elementy podnośnika CLIPLIFT™ (pedał i wspornik) w odpowiednich miejscach.
- Przytrzymując podnośnik CLIPLIFT™ za uchwyt, przesunąć go do miejsca przechowywania.
- Przymocować urządzenie CLIPLIFT™ do podstawki (12), nie zapominając o włożeniu kółka zabezpieczającego (13).
- Podnośnik CLIPLIFT™ należy przechowywać w odpowiednich warunkach, aby jak najdłużej utrzymać jego sprawność.



reF. nr	nAZWA	nr kATALogowy
1	Siłownik hydrauliczny	1015001
2 i 3	Pedał siłownika	5012001
4	Kółka z przekładkami	5015001
5 i 6	Zestaw zabezpieczeń	5012002
7	Oś siłownika z nakrętkami i podkładkami	4116001
8	Oś obrotowa ze śrubami i podkładkami	4116002
9	Rama dolna	5013001
10	Rama podnosząca	5013002
11	Wspornik	4012001
12 i 13	Podstawki do zamocowania	4122001
14	Pasek zabezpieczający	5014001

Zdvíhacie zariadenie CLIPLIFT™ je určené výlučne na uľahčenie čistenia a údržby záhradných traktorov do maximálnej hmotnosti 300 kg.

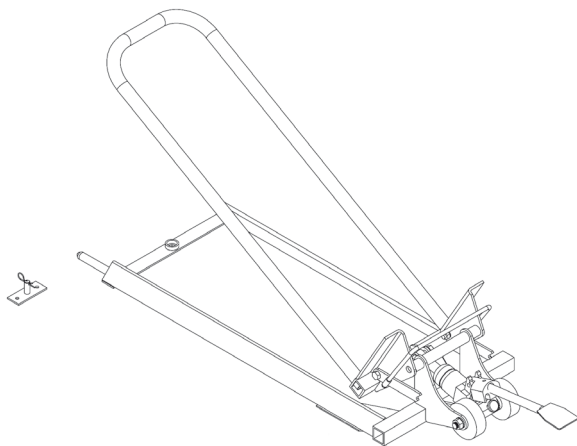
Zodpovednosť za akékoľvek použitie zariadenia CLIPLIFT™ na účely iné ako popísané v tomto návode na použitie nesie výlučne používateľ a nemožno ju prisudzovať distribútorovi.

Zariadenie CLIPLIFT™ umožňuje rýchle vyčistenie sekacieho podvozka záhradných traktorov po každom sekaní, aby sa predišlo rýchlej oxidácii spôsobenej kyslou povahou posekanej trávy.



DÔLEŽITÉ:

NIKDY NEPRACUJTE V PRIESTORE PRIAMO POD ZÁHRADNÝM TRAKTOROM



CLIPLIFT



Sériové číslo

A	10	0	0	0	0	0	0	0	0	T
---	----	---	---	---	---	---	---	---	---	---

skôr, Ako začnete zariadenie Používať:

- Na manipuláciu so zariadením je potrebný len jeden používateľ.
- Zaisťte, aby sa v blízkosti používaného zariadenia nepohybovali deti a zvieratá.
- Zdvíhanie pomocou zariadenia CLIPLIFT™ vykonávajte vždy na stabilnom, rovnom a vodorovnom povrchu.
- Zariadenie CLIPLIFT™ umiestnite na tú stranu záhradného traktora, na ktorej sa nenachádza vzduchový filter.

InšTALÁCIA:

- Otočením kľúčika úplne vypnite motor záhradného traktora a kľúčik vytiahnite.
- Zložte zo záhradného traktora zberný kôš.
- Umiestnite zariadenie CLIPLIFT™ za zadné kolesá záhradného traktora.
- Ručne presuňte záhradný traktor tak, aby sa zadné kolesá dostali na zdvíhací podstavec (bod 10).
- Aktivujte ručnú brzdú záhradného traktora.
- Ak je to možné, otočte predné kolesá smerom dovnútra (na stranu, kde sa nachádza hydraulický držiak (bod 1).

ZDvIhnuTle:

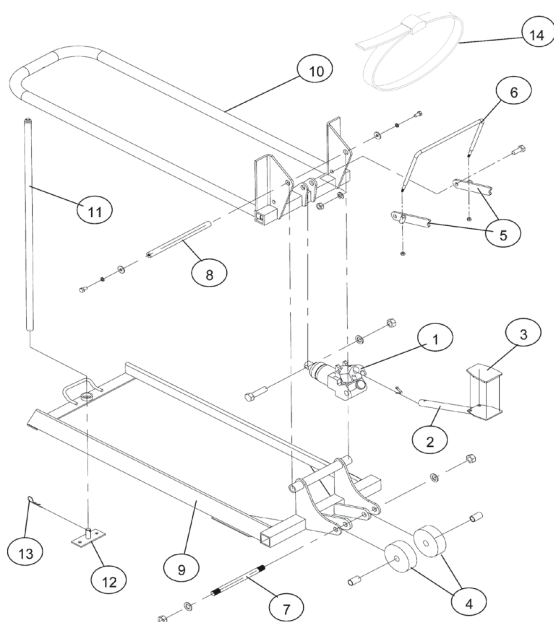
- Stlačte pedál (body 2 a 3) hydraulického zdvíhača (bod 1).
- 10- až 15-krát stlačte pedál, aby sa záhradný traktor zdvihol približne do polovičnej výšky.
- Okolo zadného kolesa a zdvíhacieho podstavca (bod 10) nainštalujte bezpečnostný popruh (bod 14).
- Znova začnite pomocou pedála zdvihnúť záhradný traktor, kým nezacvakne bezpečnostný mechanizmus. (bod 5).
- Medzi zdvíhací podstavec (bod 10) a rám základne (bod 9) vložte bezpečnostnú vzperu (bod 11).
- Vykonajte čistenie a údržbu

sPustenie:

- Skontrolujte, či spusteniu záhradného traktora nebráni žiadny nástroj.
- 2- alebo 3-krát stlačte pedál (body 2 a 3).
- Vyberte bezpečnostnú vzperu (bod 11).
- Jednou rukou zdvihnite držiadlo bezpečnostného mechanizmu (bod 6) a súčasne druhou rukou otáčajte ovládačom hydraulického zdvihača a spustite záhradný traktor až na zem.
- Odopnite bezpečnostný popruh (bod 14) a uvoľnite záhradný traktor zo zariadenia CLIFLIFT™.

uPrATAnie súčAsTí:

- Uložte súčasti zariadenia CLIFLIFT™ (pedál a vzperu) do príslušných otvorov.
- Uchopte zariadenie CLIFLIFT™ za rukoväť a odvezte ho na miesto, kde ho skladujete.
- Zaveste zariadenie CLIFLIFT™ na závesný kolík (bod 12). Nezabudnite zasunúť bezpečnostnú závlačku (bod 13).
- Ak chcete predĺžiť životnosť zariadenia CLIFLIFT™, skladujte ho na chránenom mieste.



BoD	oznAČenie	reFerenCIA
1	Hydraulický zdvihač	1015001
2 a 3	Pedál zdvihača	5012001
4	Manipulačné kolieska so závlačkami	5015001
5 a 6	Aktívny bezpečnostný mechanizmus	5012002
7	Os zdvihača s maticami a podložkami	4116001
8	Os otáčania so skrutkami a podložkami	4116002
9	Rám základne	5013001
10	Zdvíhací podstavec	5013002
11	Bezpečnostná vzpera	4012001
12 a 13	Závesný kolík so závlačkou	4122001
14	Bezpečnostný popruh	5014001



GARDEN EQUIPMENT

ZI du Plessis Beuscher

35220 CHATEAUBOURG

France

☎ : + 33(0)9 72 57 76 38

☎ : +33(0)9 72 57 76 42

✉ contact@garden-equipment.fr

www.garden-equipment.fr