

CLIFLIFT MAGNUM

LÈVE-AUTOPORTÉE HYDRAULIQUE
HYDRAULIC LAWN MOWER LIFT

- 
- EN User Manual and Spare Parts Catalogue
 - FR Notice d'Utilisation et Catalogue de Pièces de Rechange
 - DE Gebrauchsanweisung und Ersatzteilliste
 - SV Bruksanvisning och reservdelsförteckning
 - RU Руководство пользователя и каталог запасных частей
 - NL Handleiding en catalogus van de reserveonderdelen
 - ES Manual de utilización y catálogo de piezas de recambio
 - IT Manuale di istruzioni e Catalogo ricambi
 - DK Brugsvejledning og reservedelskatalog
 - FI Käyttöohje ja varaosaluettelo
 - NO Bruksanvisning og reservedelskatalog
 - PL Instrukcja obsługi i katalog części zapasowych



This danger symbol warns users of the potential dangers linked to the use of Cliplift Magnum. Users must follow the safety instructions marked with this symbol to ensure safe use and prevent the risk of serious or mortal injury.

CLIPLIFT™ is distributed by Garden Equipment.



Please read, understand and keep the instructions in this manual before using the Cliplift

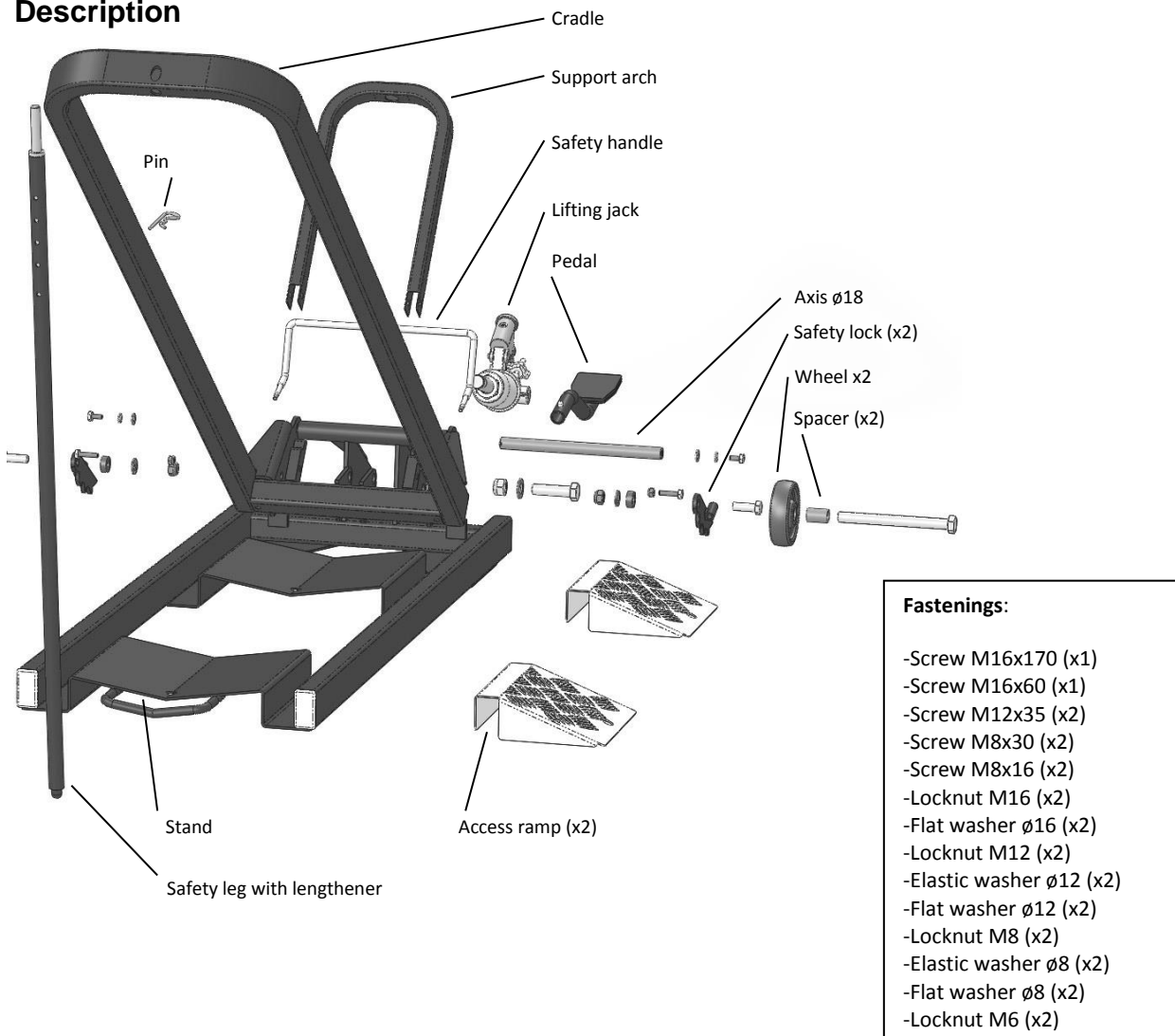
Cliplift Magnum is a lifting device exclusively designed to facilitate the cleaning and maintenance of riding mowers weighing up to **500 Kg**.

Any use other than that mentioned in these instructions will be the users own responsibility and the distributor cannot be held liable.



Inspect the equipment before each use. Do not use if anomalies, deformations or cracks are observed. All repairs must be entrusted to duly authorised, qualified staff.

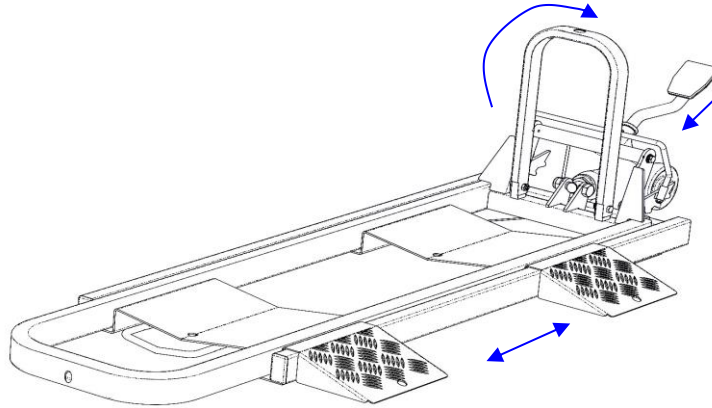
Description



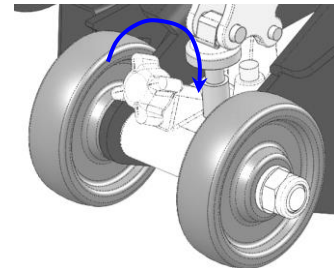
Setting up



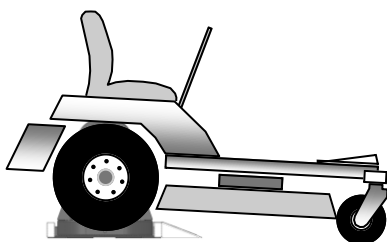
Cliplift Magnum must be used on flat, stable ground without an incline. The perimeter of use must be secured. Keep children and animals away.
The Cliplift Magnum can be used by one person alone.



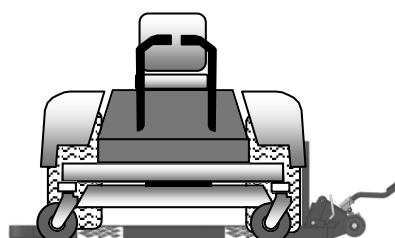
1-Insert the pedal in the hydraulic jack, place the access ramps depending on the wheel spacing of the equipment to be lifted. Lift the support arch to vertical. Check that the lowering screw is closed (do not over-tighten).



2 - Back the mower onto the wheel supports, placing the rear wheel as close as possible to the support arch. Pull the handbrake and switch off ignition



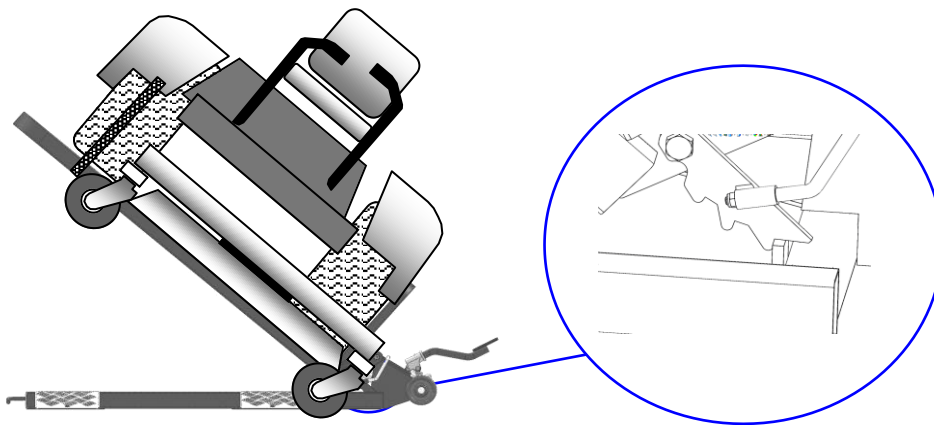
3-Turn inwards the front wheel that will remain in contact with the ground before lifting.



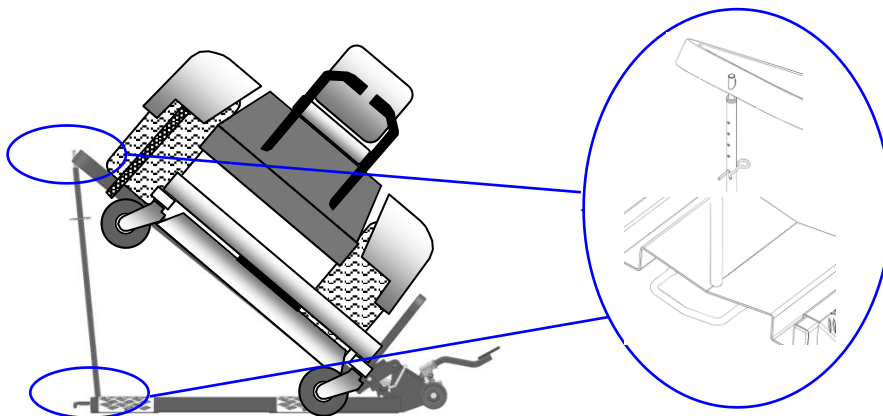
4 - Start lifting with the pedal. When the cradle has lifted enough from the stand (approximately 15cm), tie it to the rear exterior wheel using the strap provided. The two rear wheels must be perfectly fitted in the lift cradle.



5- Lift completely until the safety stops lock.



6- Place the safety leg and adjust the lengthener using the pin, then insert it in the indent on the lifting cradle.





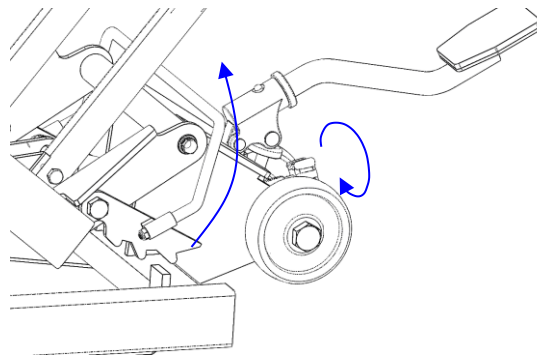
NEVER WORK UNDER THE RIDING MOWER WITHOUT USING THE SAFETY LEG.

7– Clean the cutter deck or carry out any other work on it.

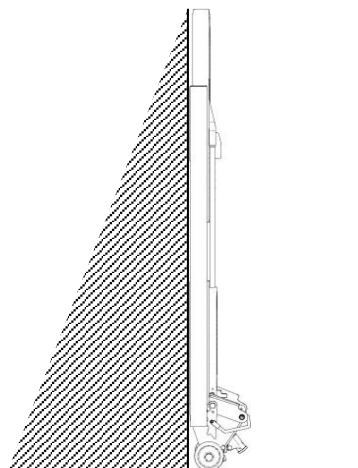
8– Once you have finished maintenance, remove the safety leg. If necessary, lift the cradle using the jack to unlock the safety stops.

Hold them up using the safety handles then slowly untighten the jack lowering screw.

Once the equipment is fully lowered, remove the rear wheel strap.



The Cliplift Magnum can be stored vertically using the wall mount. Close the jack lowering screw when storing it vertically.



Maintenance: Regularly wipe with a soft cloth, and grease the different pivoting points using a general purpose lubricant.



Le symbole de danger ci-contre alerte d'utilisateur sur les dangers potentiels liés à l'utilisation du Cliquift Magnum. Le respect des messages de sécurité signalés par ce symbole est impératif pour garantir une utilisation en toute sécurité et éviter les risques de blessures graves, voir mortelles.

CLIPLIFT™ est un produit distribué par Garden Equipment



Merci de lire, comprendre et conserver les instructions contenues dans ce manuel avant toute utilisation du Cliquift Magnum

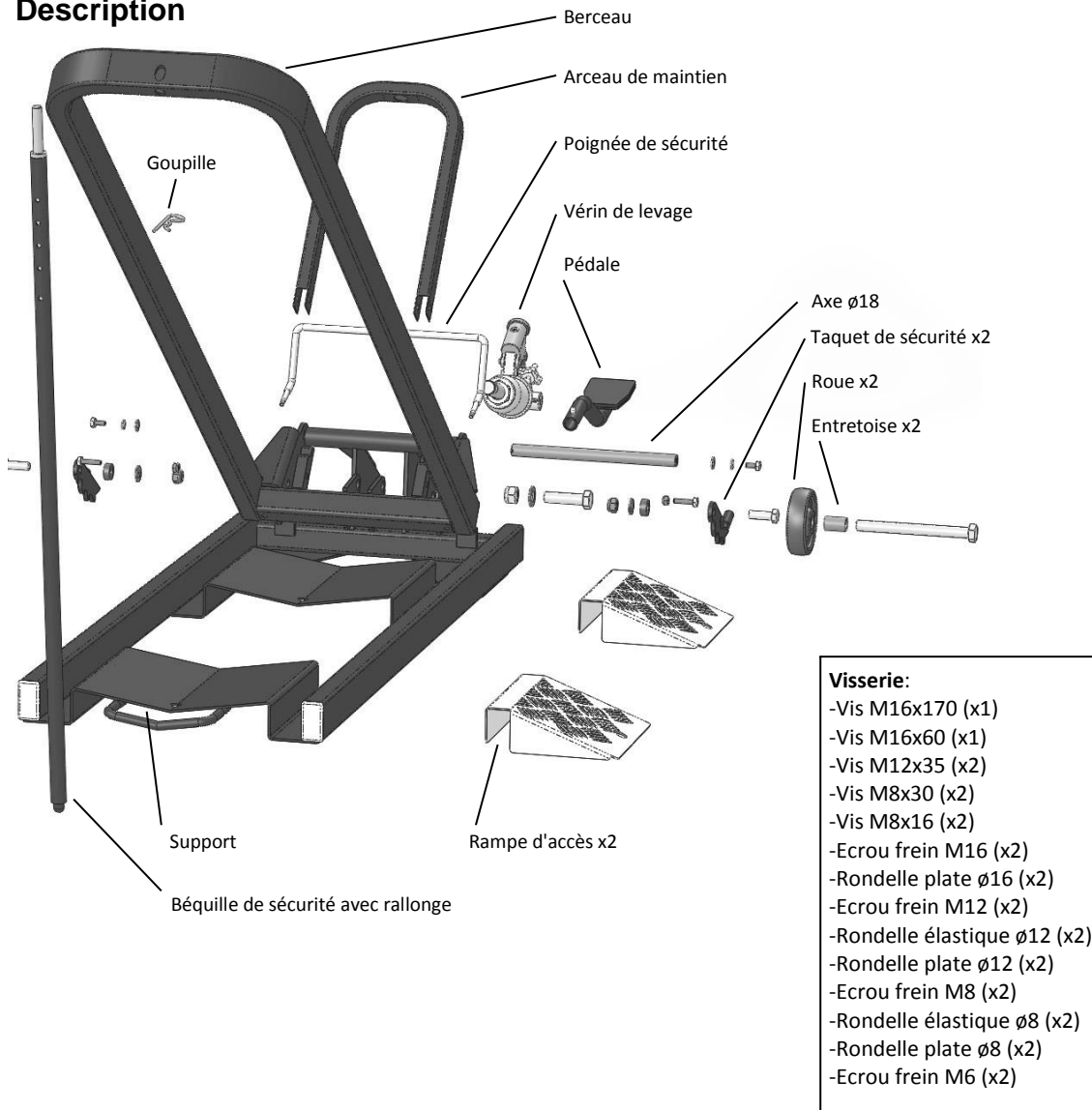
Cliquift Magnum est un équipement de levage destiné exclusivement à faciliter le nettoyage et l'entretien des tondeuses autoportées d'un poids maximal de **500 Kgs**.

Tout usage autre que celui mentionné dans ce manuel engage la responsabilité de l'utilisateur et ne pourra mettre en cause le distributeur.



Inspecter l'appareil avant chaque utilisation, ne pas utiliser l'appareil si des anomalies, déformations, fissures sont constatées sur celui-ci. Toute réparation doit être confiée à du personnel dûment qualifié et autorisé.

Description

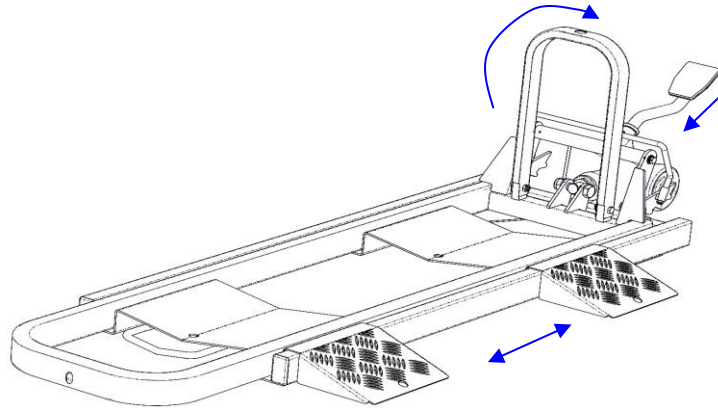


Mise en place



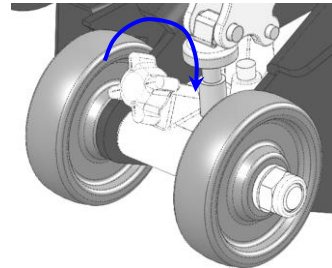
Le Cliplift Magnum doit être utilisé sur sol plat, ferme et sans déclivité, en sécurisant le périmètre d'utilisation. Tenir à distance les enfants ainsi que les animaux.

L'utilisation du Cliplift Magnum ne requiert qu'une seule personne.



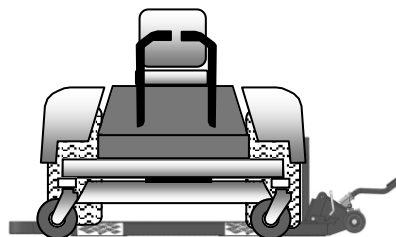
1- Insérer la pédale dans le levier du vérin hydraulique, Positionner les rampes d'accès en fonction de la voie de l'appareil à manipuler. Relever l'arceau de maintien en position verticale.

Vérifier que la vis de descente est fermée (ne pas serrer excessivement).



2- Placer l'appareil sur les supports roues en marche arrière, en plaçant la roue arrière le plus près possible de l'arceau de maintien. Enclencher le frein de parc et couper le contact.

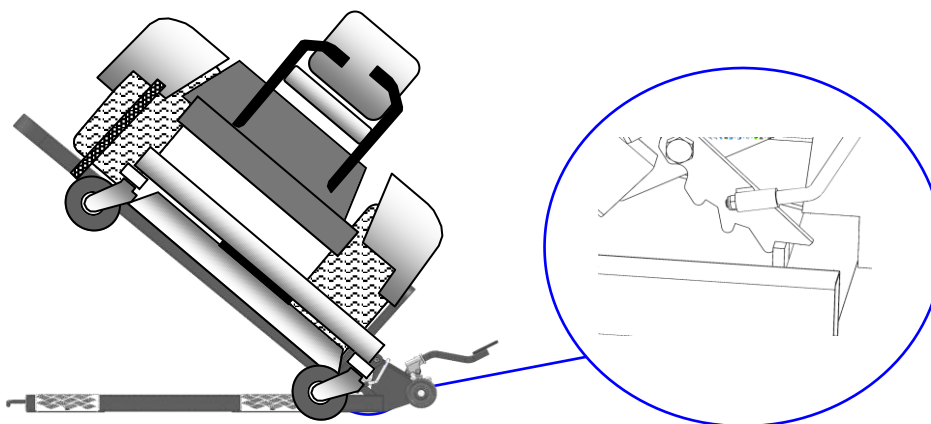
3- Braquer la roue avant en contact avec le sol vers l'intérieur avant le levage.



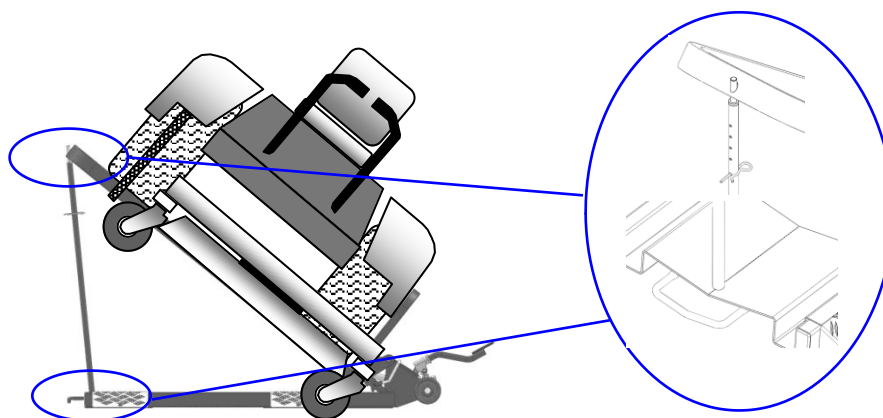
4-Demarrer le levage à l'aide de la pédale. Lorsque le berceau est suffisamment décollé du support (env. 15 cm), arrimer à celui-ci la roue arrière extérieure, à l'aide de la sangle fournie. Les deux roues arrière doivent être parfaitement calées dans le berceau de levage.



5- Terminer la levée jusqu'à l'enclenchement des butées de sécurité.



6- Mettre en place la bequille de sécurité, et régler la rallonge à l'aide de la goupille pour insérer celle-ci dans l'orifice prévu dans le berceau de levage.





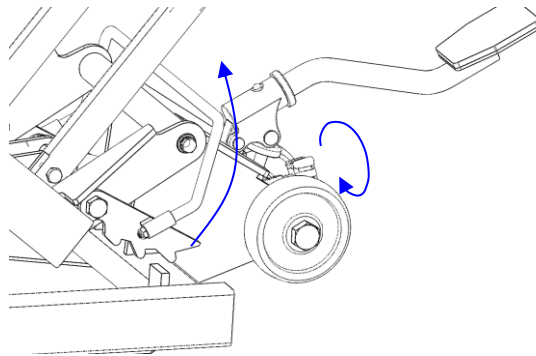
NE JAMAIS INTERVENIR DIRECTEMENT SOUS LA TONDEUSE AUTOPORTEE SANS METTRE EN PLACE LA BEQUILLE DE SECURITE.

7– Procéder au nettoyage ou à toute autre opération sur le plateau de coupe.

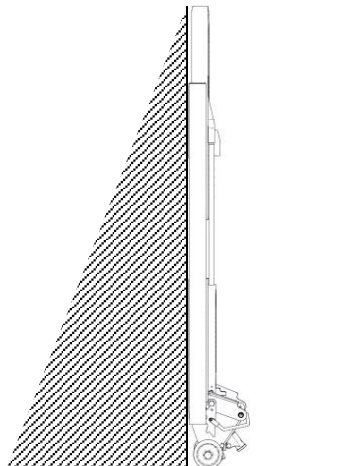
8– Une fois l'entretien terminé, retirer la béquille de sécurité. Au besoin, relever légèrement le berceau à l'aide du vérin pour libérer les butées de sécurité.

Maintenir ces dernières en position levée à l'aide de la poignée, puis desserrer doucement la vis de descente du vérin.

Après la descente complète de l'appareil, retirer la sangle d'arrimage de la roue extérieure arrière.



Le Cliquift Magnum peut se ranger en position verticale à l'aide du support mural. Fermer la vis de descente du vérin lors du stockage en position verticale.



Entretien: Essuyer régulièrement à l'aide d'un chiffon doux, et graisser régulièrement les différents points d'articulation à l'aide d'un lubrifiant à usage général.



Das nebenstehende Gefahrensymbol warnt den Benutzer vor potentiellen Gefahren in Verbindung mit der Nutzung des Cliquift Pro. Zur sicheren Nutzung und Vermeidung schwerer, oder gar tödlicher Verletzungen ist das Beachten der mit diesem Symbol gekennzeichneten Hinweise zwingend erforderlich.

CLIFLIFT™ ist ein von Garden Equipement vertriebenes Produkt.



Bitte stellen Sie sicher, dass Sie die Gebrauchsanleitung des Cliquift Magnum vor dessen Gebrauch sorgfältig gelesen und verstanden haben und bewahren Sie diese gut auf.

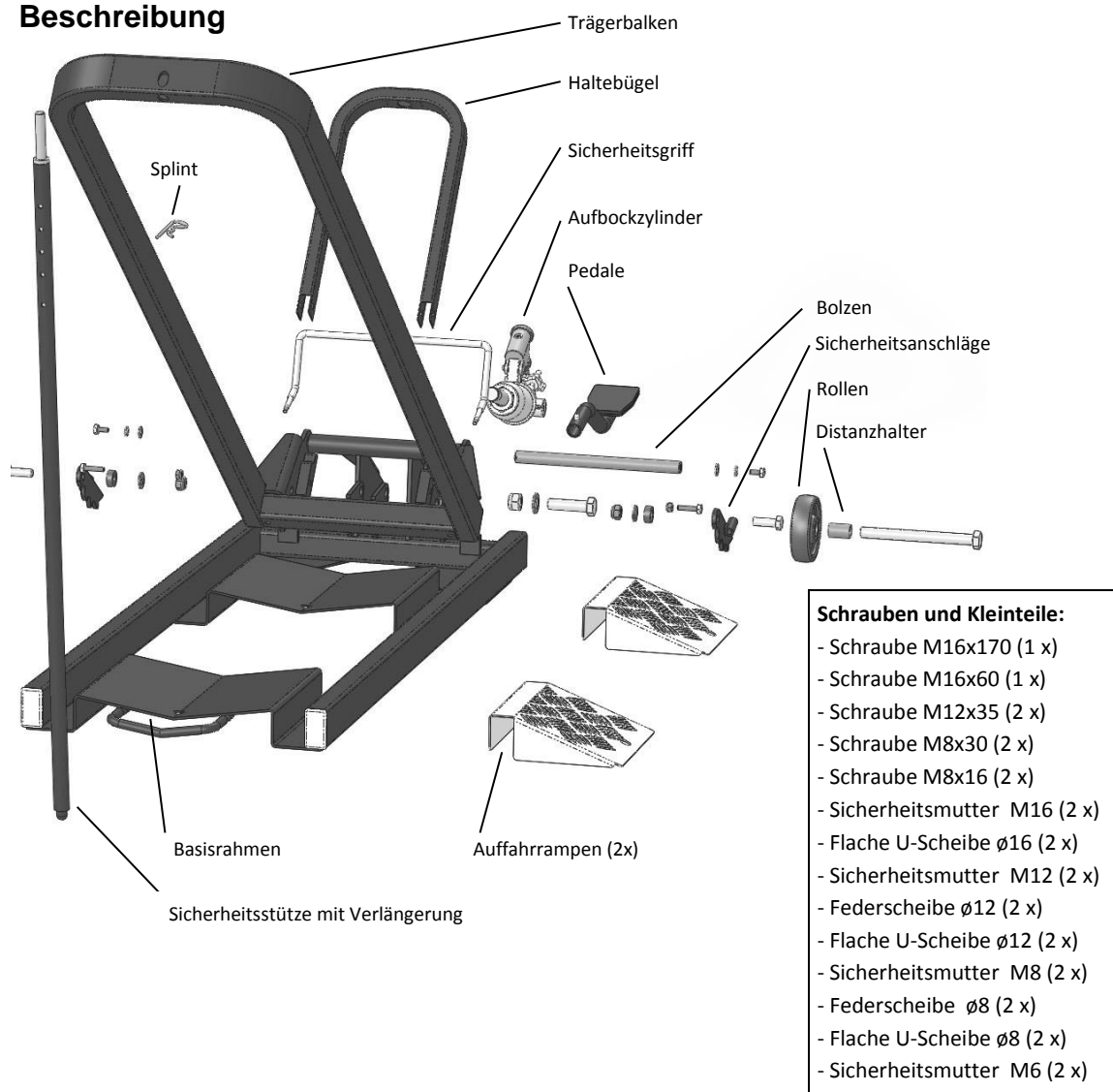
Beim **Cliquift Magnum** handelt es sich um eine Hubvorrichtung, die ausschließlich zur Erleichterung der Reinigung und Wartung von Aufsitzmähern mit einem Maximalgewicht von **500 kg ausgelegt** ist.

Jeglicher von dem in vorliegender Gebrauchsanleitung beschriebenen abweichende Gebrauch erfolgt auf eigene Verantwortung des Benutzers unter Ausschluss jeglicher Haftung durch den Händler.



Überprüfen Sie das Gerät vor jedem Gebrauch und benutzen Sie es nicht, wenn Sie Schäden, Verformungen oder Risse entdeckt haben. Reparaturen dürfen nur von einem qualifizierten Fachmann mit entsprechender Zulassung vorgenommen werden.

Beschreibung

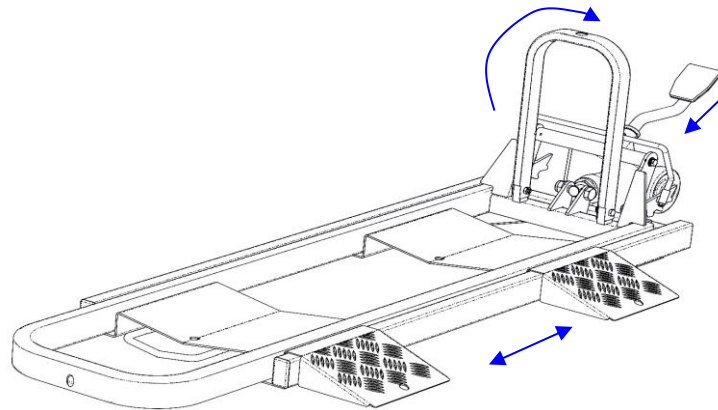


Zusammenbau.

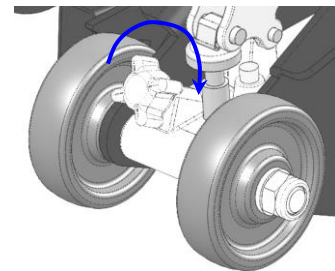


Der Cliplift Magnum ist auf einem stabilen, ebenen Boden ohne Gefälle zu verwenden, und der Arbeitsbereich ist abzusperren. Kinder und Tiere müssen fern gehalten werden.

Die Bedienung des Cliplift Magnum kann von einer einzigen Person vorgenommen werden.

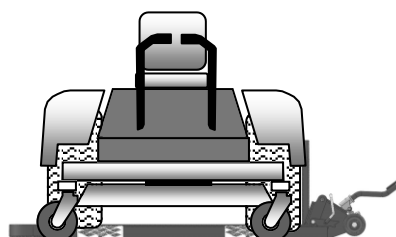


1-Führen Sie die Pedale in den Hebel des Hydraulikzylinders ein. Positionieren Sie die Auffahrampen entsprechend der Spurbreite Ihres Aufsitzmähers. Bringen Sie den Haltebügel in die Senkrechte. Kontrollieren Sie, dass die Absenkschraube geschlossen ist (nicht mit Gewalt festziehen)



2- Fahren Sie das Fahrzeug im Rückwärtsgang auf die Radaufnahmen, indem Sie das Hinterrad so nah wie möglich am Haltebügel positionieren. Ziehen Sie die Handbremse an und stellen Sie den Motor aus.

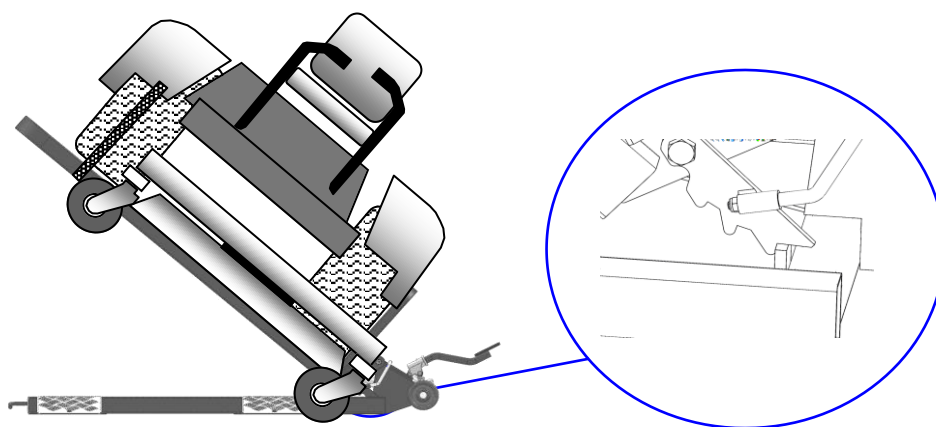
3- Ehe der Hubvorgang beginnen kann, ist das auf dem Boden verbleibende Vorderrad nach innen einzuschlagen.



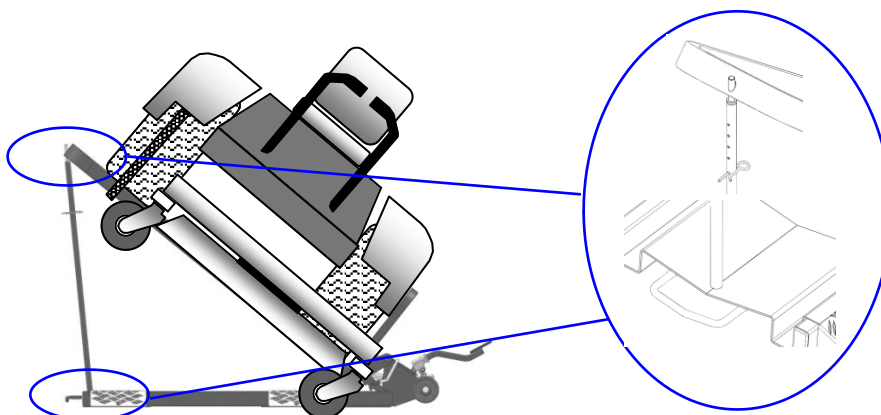
4- Beginnen Sie den Hubvorgang durch Betätigen der Pedale. Sobald der Trägerbalken sich ausreichend vom Basisrahmen abgehoben hat (ca. 15cm), fixieren Sie mit Hilfe des Spanngurts das äußere Hinterrad am Trägerbalken. Die beiden Hinterräder müssen sicher auf dem Trägerbalken fixiert sein.



5- Den Hubvorgang bis zum Einrasten der Sicherheitsanschlüge fortsetzen.



6- Bringen Sie die Sicherheitsstütze an und stellen Sie die Verlängerung mit Hilfe des Splints ein, damit sie in die vorgesehene Öffnung im Trägerbalken eingeführt werden kann.





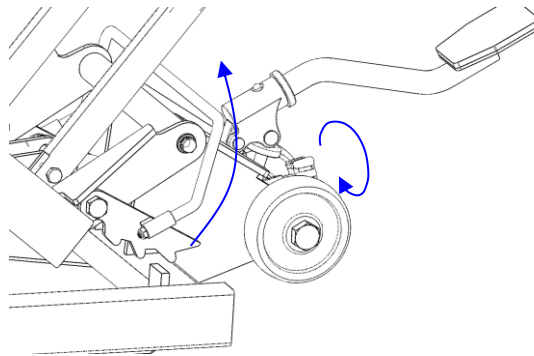
ARBEITEN SIE NIEMALS DIREKT UNTER DEM ANGEHOBENEN AUFSITZMÄHER, WENN SIE DIE SICHERHEITSTÜTZE NICHT ANGEBRACHT HABEN

7– Nun können Sie die Reinigungs- oder Wartungsarbeiten am Mähwerk vornehmen.

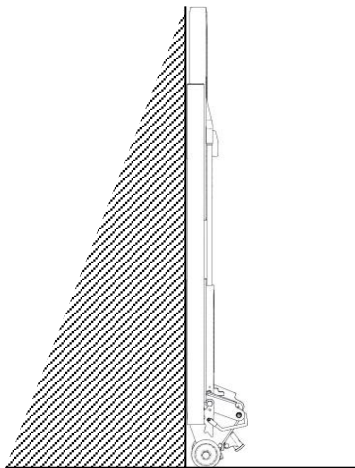
8– Nach Beendigung der Arbeiten entfernen Sie die Sicherheitsstütze wieder. Bei Bedarf heben Sie den Trägerbalken nun noch einmal etwas an, um ein Ausrasten aus den Sicherheistanschlügen zu ermöglichen.

Halten Sie diese mit Hilfe des Griffs in Hubposition, und lösen Sie allmählich die Absenkschraube des Zylinders.

Nach dem kompletten Absenken des Aufsitzmähers entfernen Sie den Spanngurt vom äußeren Hinterrad.



Der Cliplift Magnum lässt sich dank der Wandhalterung in vertikaler Position lagern. Schließen Sie die Absenkschraube des Zylinders, wenn Sie das Gerät in vertikaler Position lagern wollen.



Pflege: Regelmäßig mit einem weichen Tuch abwischen und die Gelenkpunkte mit einem Universalschmiermittel schmieren.



Farosymbolen varnar användaren för möjliga faror i samband med användningen av Cliquift Pro. Det är viktigt att ta hänsyn till symbolens budskap för att garantera en säker användning och undvika risken för allvarliga eller dödliga skador.

Produkten *CLIFLIFT™* distribueras av Garden Equipment.



Se till att noga läsa igenom, förstå och spara anvisningarna i denna bruksanvisning innan du använder Cliquift Magnum

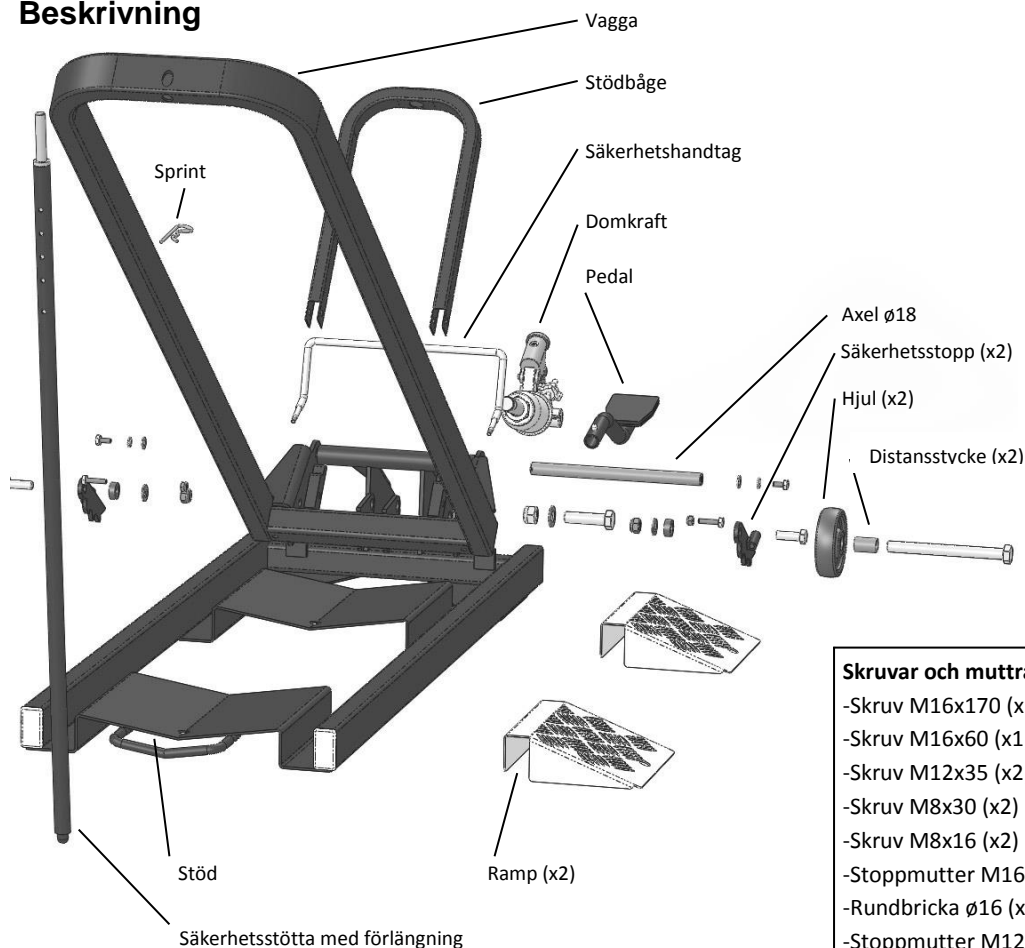
Cliquift Magnum är en lyftutrustning som endast är till för att göra det lättare att rengöra och underhålla självbärande gräsklippare som väger högst **500 kg**.

All användning annat än den som avses i denna bruksanvisning ligger på användarens ansvar och kan inte åläggas distributörens ansvar.



Inspektera apparaten före varje användning. Om du konstaterar anomalier, deformationer eller sprickor får den inte användas. Den får endast repareras av kvalificerad och behörig personal.

Beskrivning



Skrudar och muttrar:

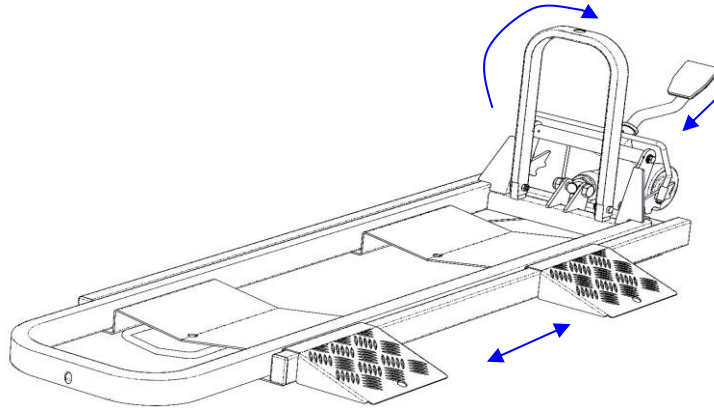
- Skruv M16x170 (x1)
- Skruv M16x60 (x1)
- Skruv M12x35 (x2)
- Skruv M8x30 (x2)
- Skruv M8x16 (x2)
- Stoppmutter M16 (x2)
- Rundbricka \varnothing 16 (x2)
- Stoppmutter M12 (x2)
- Fjäderbricka \varnothing 12 (x2)
- Rundbricka \varnothing 12 (x2)
- Stoppmutter M8 (x2)
- Fjäderbricka \varnothing 8 (x2)
- Rundbricka \varnothing 8 (x2)
- Stoppmutter M6 (x2)

Användning



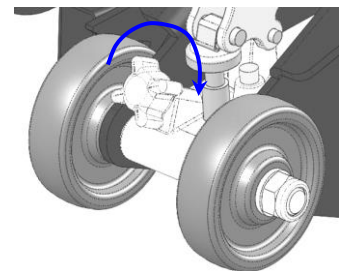
Cliplift Magnum ska användas på plan och stabil mark som inte sluttar. Säkra arbetsområdet. Håll barn och djur på säkert avstånd.

Det krävs en enda person för att använda Cliplift Magnum.



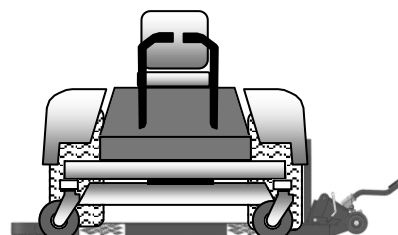
1-Infoga pedalen i domkraftens hävstång. Placera ramperna i förhållande till apparaten som ska hanteras. Lyft upp stödbågen till vertikalt läge.

Kontrollera att nedstigningsskruven är fastskruvad (skruva inte åt för mycket).



2- Backa upp apparaten på hjulstöden. Placera det bakre hjulet så nära stödbågen som möjligt. . Koppla in parkeringsbromsen och slå av tändningen.

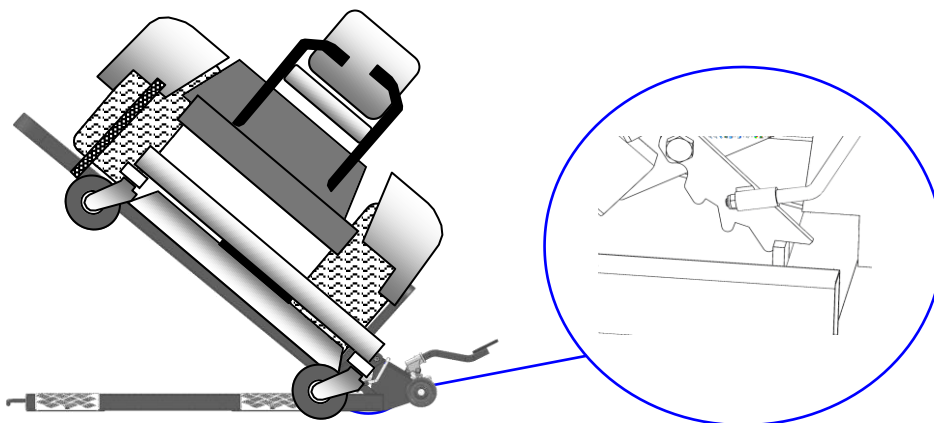
3-Styr framhjulet inåt så det kommer i kontakt med marken innan lyftet.



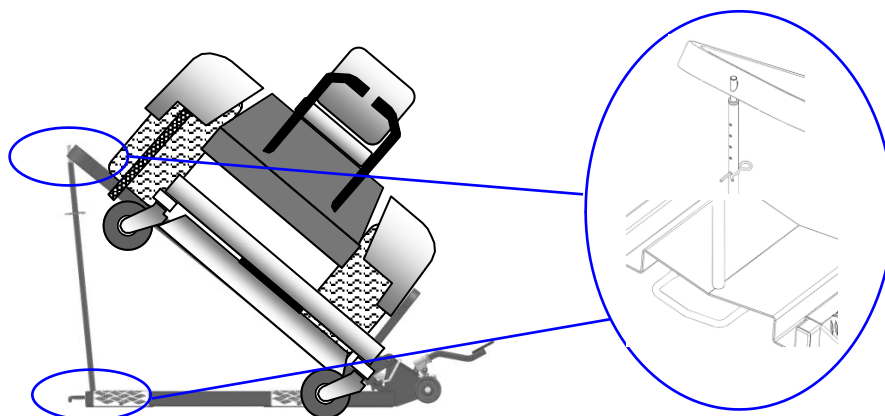
4-Starta lyftet med pedalen. När vagnen är tillräckligt åtskild från stödet (ca 15 cm), surra fast det yttre bakhjulet mot vagnen med remmen som medföljer. De två bakhjulen måste noga kilas fast i lyftvagnen.



5- Lyft tills säkerhetstoppen kopplas in.



6- För ner säkerhetsstöttan och reglera förlängningen med stiftet genom att föra in det i hålet i lyftvagnen.



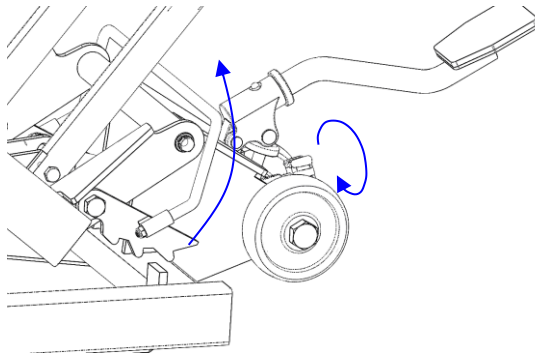


GÖR ALDRIG INGREPP I DEN SJÄLVBÄRANDE GRÄSKLIPPAREN UTAN ATT ANVÄNDA SÄKERHETSSTÖTTA.

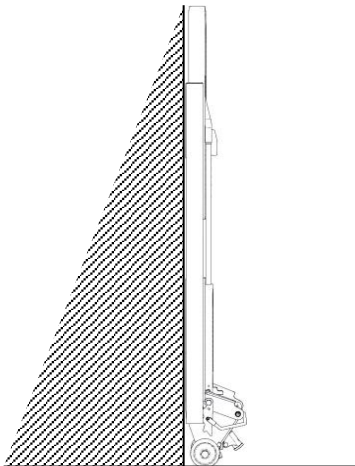
7– Rengör och gör ingrepp i gräsklipparen.

8– När du är klar, ta bort säkerhetsstöttan. Vid behov kan vaggan lyftas lite med domkraften för att frilägga säkerhetsstoppen.

Håll säkerhetsstoppen i lyft läge med hjälp av handtaget och lossa sedan varsamt domkraftens nedstigningskruv. När apparaten har sänkts helt, ta bort remmen från det yttre bakhjulet.



Cliplift Magnum kan förvaras vertikalt med hjälp av väggfästet. Dra åt nedstigningskruven vid förvaring i vertikalt läge.



Pflege: Regelmäßig mit einem weichen Tuch abwischen und die Gelenkpunkte mit einem Universalschmiermittel schmieren.



Символ «Опасно» предупреждает пользователя о возможных опасностях, связанных с использованием Ciplift Pro. Соблюдение правил безопасности, предписанных данным символом, является обязательным условием, гарантирующим безопасное использование и позволяющим избежать риска получения серьезных травм, в том числе со смертельным исходом.

CLIPLIFT™ – продукт, поставляемый Garden Equipment.



Внимательно прочтите и сохраните инструкции, содержащиеся в руководстве по эксплуатации, перед любым использованием Ciplift Magnum.

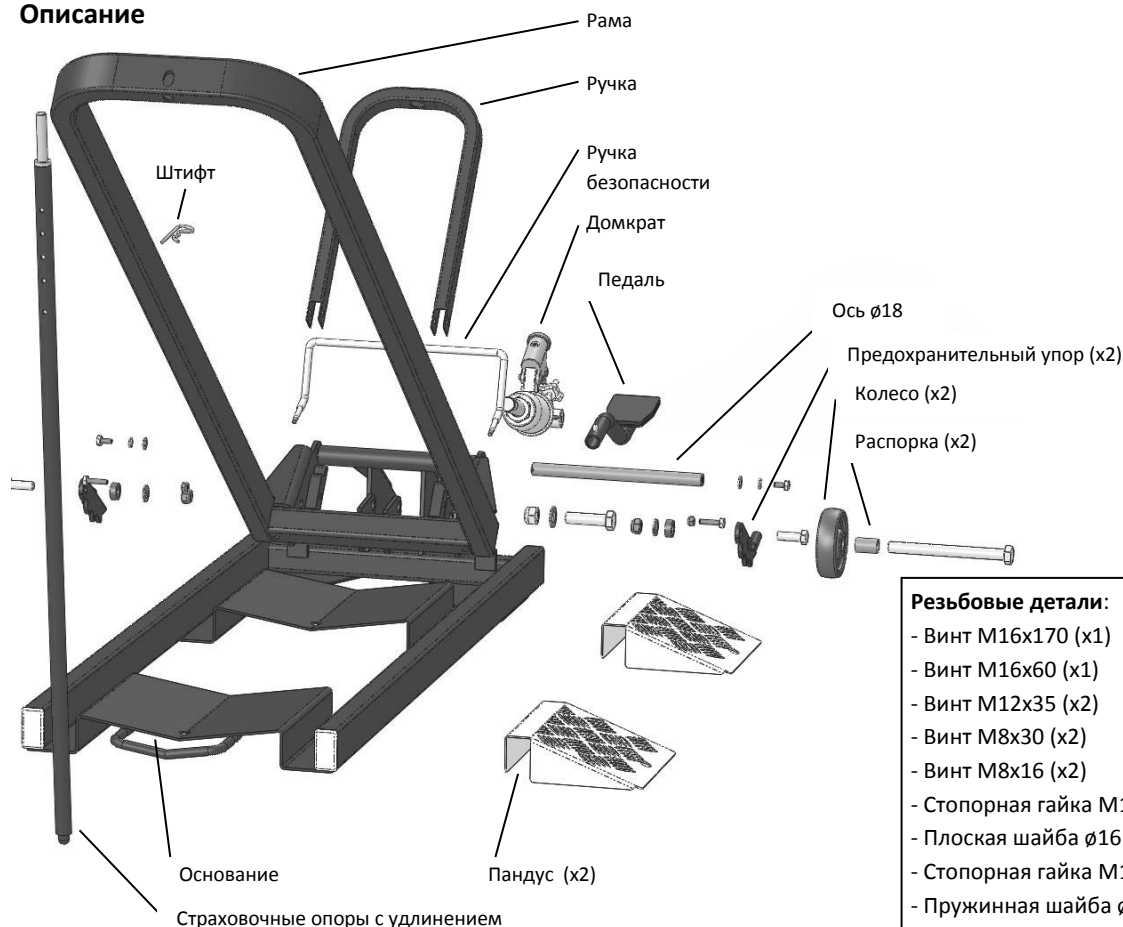
Ciplift Magnum – это инструмент для поднятия садовых газонокосилок-тракторов с максимальным весом 500 кг. с целью чистки и ухода.

При использовании в иных целях, не обозначенных в руководстве по эксплуатации, все риски несет пользователь, дистрибьютор освобождается от ответственности.



Внимательно осматривайте инструмент перед каждым использованием, при выявлении дефектов, деформаций или трещин, не используйте инструмент. Любая поломка должна устраняться квалифицированным и авторизованным персоналом.

Описание



Резьбовые детали:

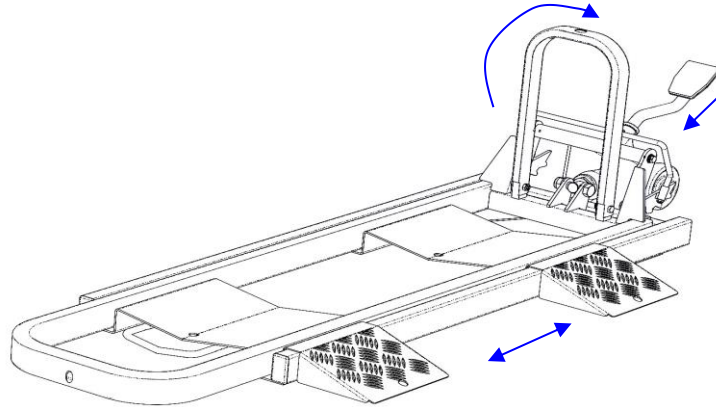
- Винт M16x170 (x1)
- Винт M16x60 (x1)
- Винт M12x35 (x2)
- Винт M8x30 (x2)
- Винт M8x16 (x2)
- Стопорная гайка M16 (x2)
- Плоская шайба ø16 (x2)
- Стопорная гайка M12 (x2)
- Пружинная шайба ø12 (x2)
- Плоская шайба ø12 (x2)
- Стопорная гайка M8 (x2)
- Пружинная шайба ø8 (x2)
- Плоская шайба ø8 (x2)
- Стопорная гайка M6 (x2)

Установка.

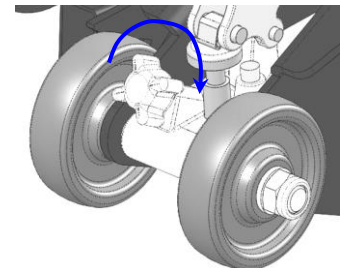


Cliplift Magnum используется на ровной твердой поверхности без уклонов. с обеспечением безопасности периметра использования. Не подпускайте близко детей и животных.

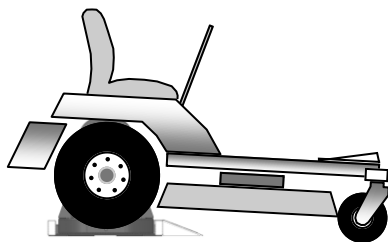
Использование Cliplift Magnum осуществляется одним человеком.



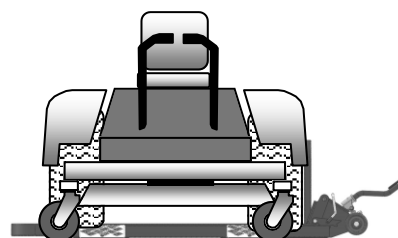
1-Вставьте педаль в рычаг гидравлического домкрата. Установите пандусы в зависимости от направления газонокосилки. Переведите ручку в вертикальное положение. Убедитесь, что винт опускания закрыт (чрезмерно не затягивать).



2- Установите газонокосилку на раму для задних колес, размещайте заднее колесо как можно ближе к ручке. Включите стояночный тормоз и отключите контакт.



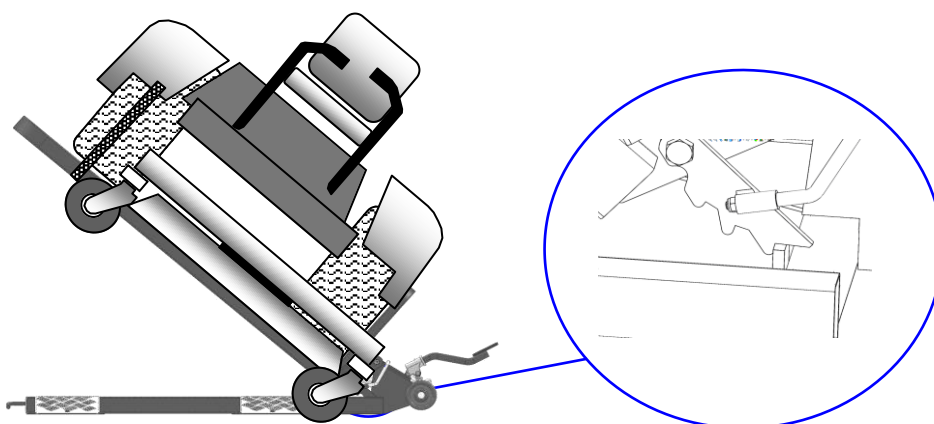
3-Перед подъемом поверните переднее колесо, стоящее на земле внутрь



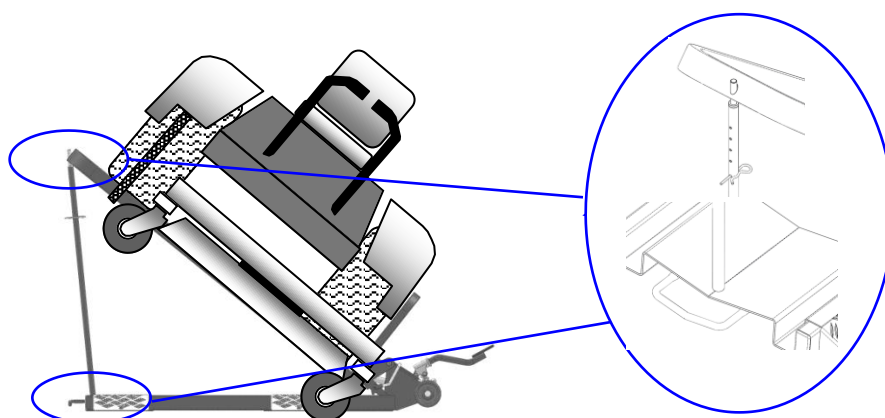
4-Начинайте подъем при помощи педали. Когда рама достаточно поднимется от основания (около 15 см), закрепите заднее к нему внешнее колесо при помощи прилагаемого ремешка. Два задних колеса должны быть надежно заблокированы в подъемной раме.



5- Прекратите подъем до срабатывания предохранительных упоров.



6- Установите страховочную опору, отрегулируйте длину посредством установки штифта в соответствующее отверстие на подъемной раме.





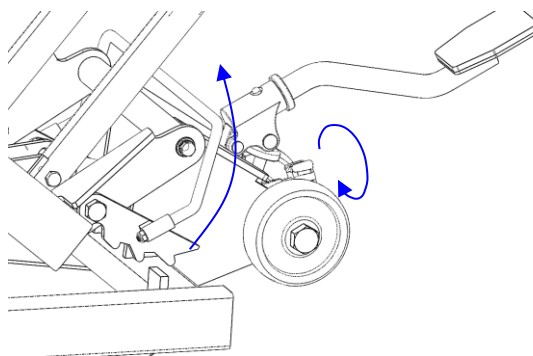
НИКОГДА НЕ ПРИСТУПАЙТЕ К РАБОТЕ С ГАЗОКОСИЛКОЙ, НЕ УСТАНОВИВ СТРАХОВОЧНУЮ ОПОРУ

7– Начинайте чистку или иную операцию, связанную с уходом за режущей поверхностью газонокосилки.

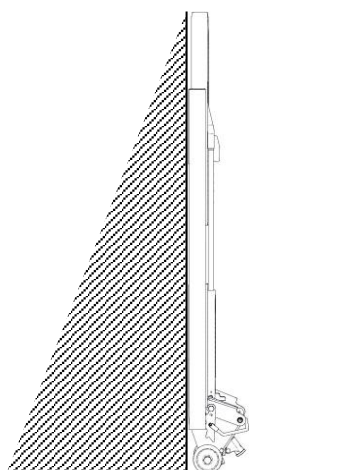
8– После окончания работы снимите страховочную опору. При необходимости слегка приподнимите подъемную раму при помощи домкрата для высвобождения предохранительных упоров.

При помощи ручки поддерживайте их в поднятом положении. Затем осторожно ослабьте винт опускания домкрата.

После полного спуска снимите крепежный ремешок с внешнего заднего колеса.



Cliplift Magnum может храниться вертикально при помощи стенового крепления. Закройте винт опускания домкрата при хранении в вертикальном положении.



Уход: Регулярно протирайте мягкой тканью и смазывайте шарниры универсальной смазкой.



Het gevarensymbool hiernaast waarschuwt de gebruiker voor de potentiële gevaren verbonden aan het gebruik van de Cliplift Pro. De naleving van de met dit symbool weergegeven veiligheidsberichten is noodzakelijk voor een veilig gebruik en voor het vermijden van het risico op zware verwondingen, of zelfs de dood.

CLIPLIFT™ is een product dat door Garden Equipment op de markt wordt gebracht



Lees, begrijp en bewaar de instructies in deze handleiding voordat u de Cliplift Magnum voor de eerste keer gebruikt.

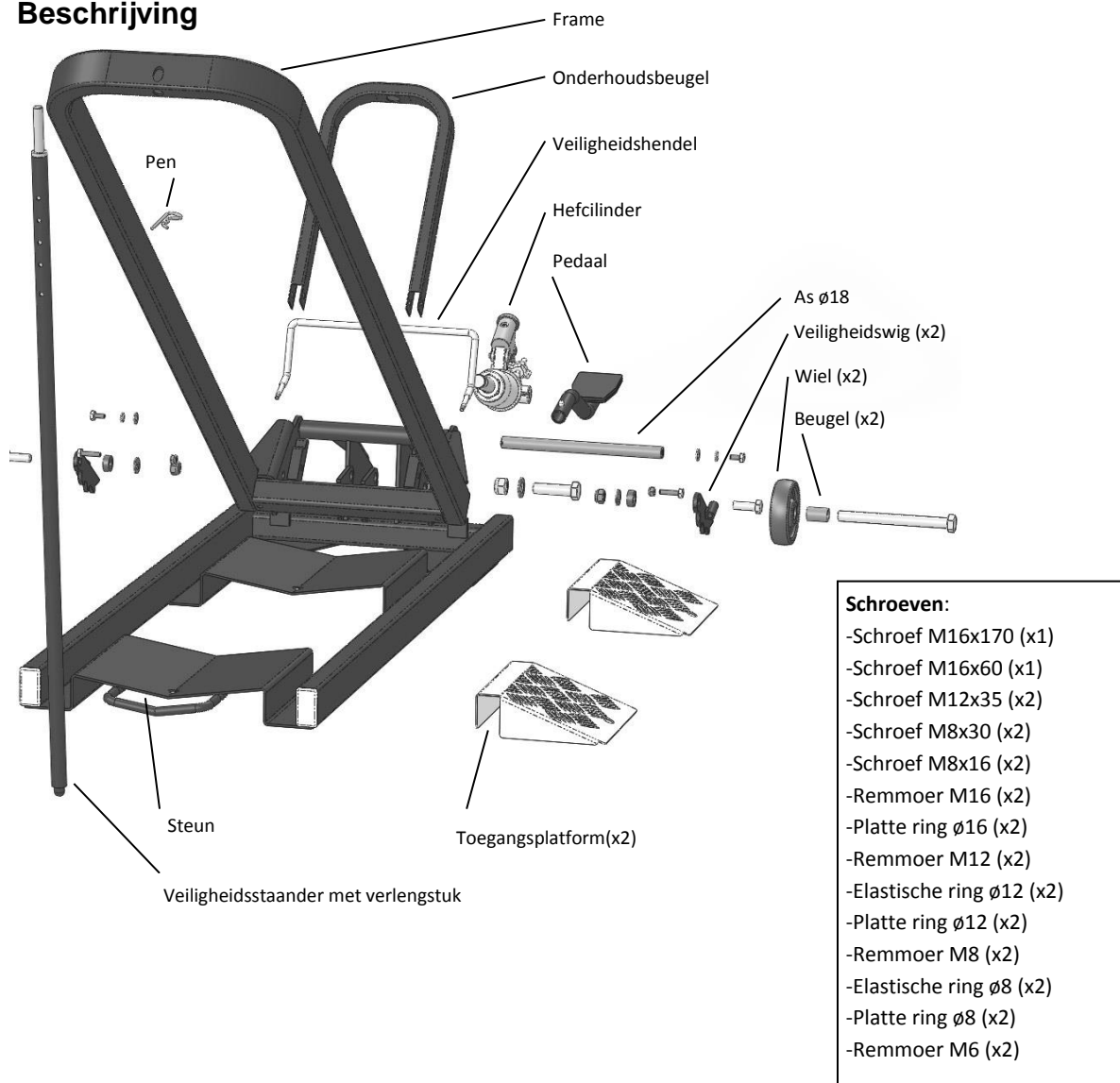
De **Cliplift Magnum** is een hefinrichting uitsluitend voor het vergemakkelijken van de reiniging en het onderhoud van trekkermaaiers met een massa tot **500 Kg**.

Elk gebruik anders dan genoemd in de handleiding is voor de verantwoordelijkheid van de gebruiker en voor de gevolgen hiervan kan de dealer niet aansprakelijk worden gesteld.



Inspecteer het apparaat vóór elk gebruik. Gebruik het niet als u afwijkingen, vervormingen of scheuren hebt geconstateerd. Reparaties moeten altijd worden uitgevoerd door voldoende gekwalificeerd en geautoriseerd personeel.

Beschrijving

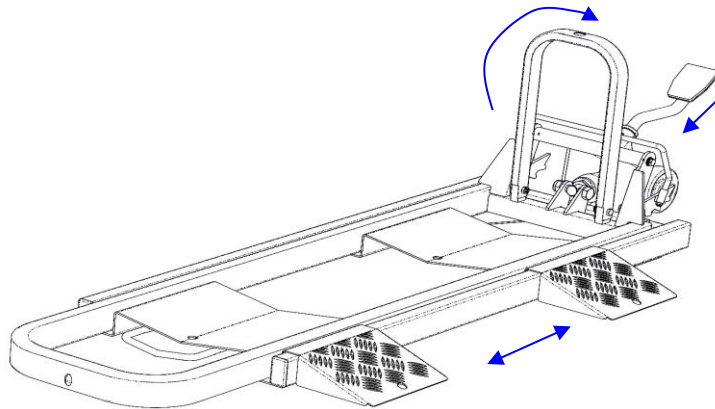


Plaatsing



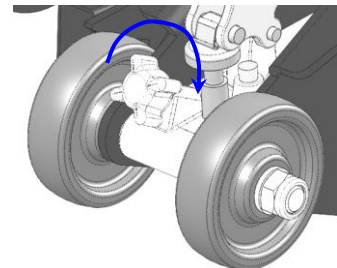
De Cliplift Magnum moet op een vlakke, stevige en niet hellende ondergrond worden gebruikt, en beveilig de gebruikszone. Kinderen en dieren moeten op afstand worden gehouden.

Het gebruik van de Cliplift Magnum vereist slechts één persoon.



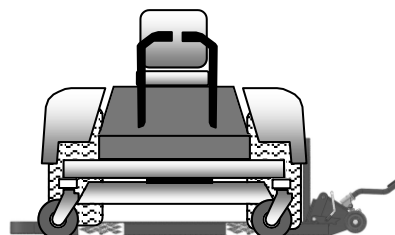
1-Plaats het pedaal in de hendel van de hydraulische cilinder. Plaats de toegangsplatformen in overeenstemming met het te behandelen apparaat. Hef de onderhoudsbeugel in verticale positie.

Controleer of de daalschroef vast zit (draai niet overmatig vast).



2- Plaats het apparaat op de wielsteunen in achterwaartse richting, plaats daarbij het achterwiel zo dicht mogelijk bij de onderhoudsbeugel. Schakel de parkeerrem in en zet het contact af.

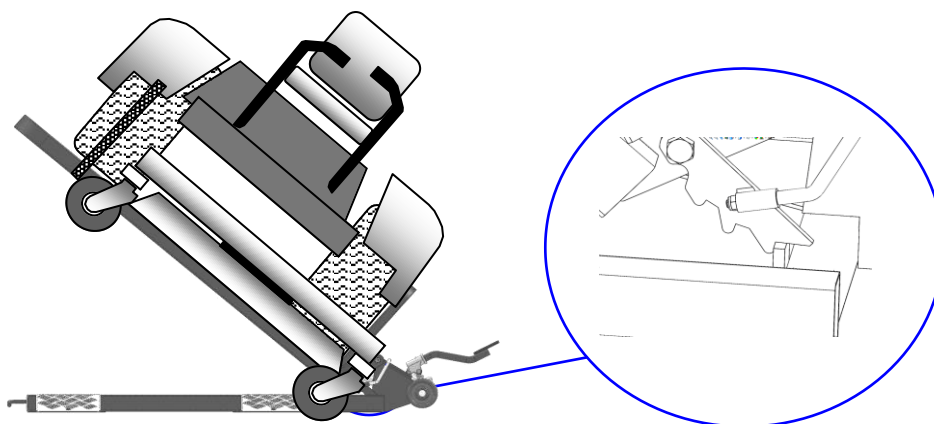
3-Stuur het voorwiel in contact met de grond naar binnen vóór het heffen.



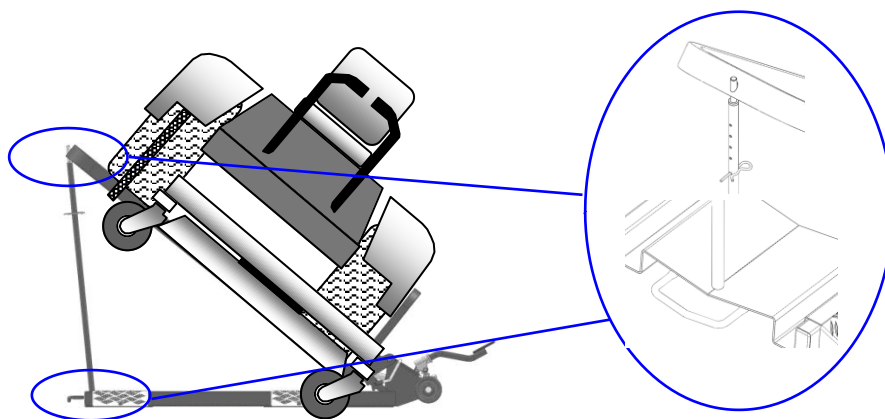
4-Begin te heffen met het pedaal. Wanneer het frame voldoende is losgekomen van de steun (circa 15 cm), maakt u hieraan met de bijgeleverde riem het buitenste achterwiel vast. De twee achterwielen moeten perfect in het hefframe rusten



5- Stop met het heffen wanneer de veiligheidsstops zijn vergrendeld.



6- Plaats de veiligheidsstaander en stel het verlengstuk af met de pen en steek deze in de speciale opening in het hefframe.





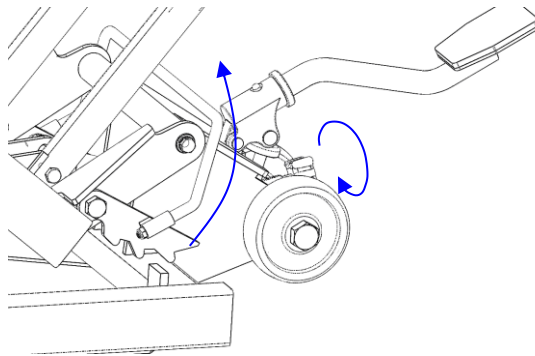
BEGEEF U NOOIT RECHTSTREEKS ONDER DE TREKKERMAAIER ZONDER EERST DE VEILIGHEIDSTAANDER TE HEBBEN GEPLAATST.

7– Begin met het reinigen of enige andere handeling op de maaischotel.

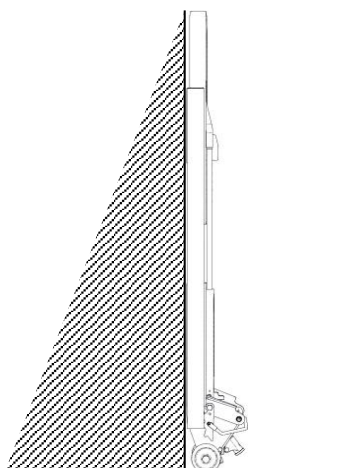
8– Neem de veiligheidsstaander weg wanneer u klaar bent met het onderhoud. Neem zo nodig de veiligheidsstaander met behulp van de cilinder weg om de veiligheidsstops vrij te geven.

Houd deze laatste in geheven positie met behulp van de hendel, draai vervolgens de daalschroef van de cilinder langzaam los.

Neem de borgriem weg van het buitenste achterwiel nadat het apparaat volledig is gedaald.



De Cliplift Magnum kan in verticale positie worden gezet met de muursteun. Draai de daalschroef van de cilinder vast bij opslag in verticale positie.



Onderhoud: Reinig regelmatig met een zachte doek, en smeer regelmatig de scharnierpunten in met een smeermiddel voor algemeen gebruik



El símbolo de peligro advierte al usuario de los peligros potenciales relacionados con el uso del Cliplift Pro. Los mensajes de seguridad indicados con este símbolo deben respetarse imperativamente para garantizar un uso totalmente seguro y evitar riesgos de lesiones graves e incluso mortales.

CLIPLIFT™ es un producto distribuido por Garden Equipment.



Antes de utilizar el Cliplift Magnum deberá leer, comprender y guardar las instrucciones que vienen incluidas con el manual.

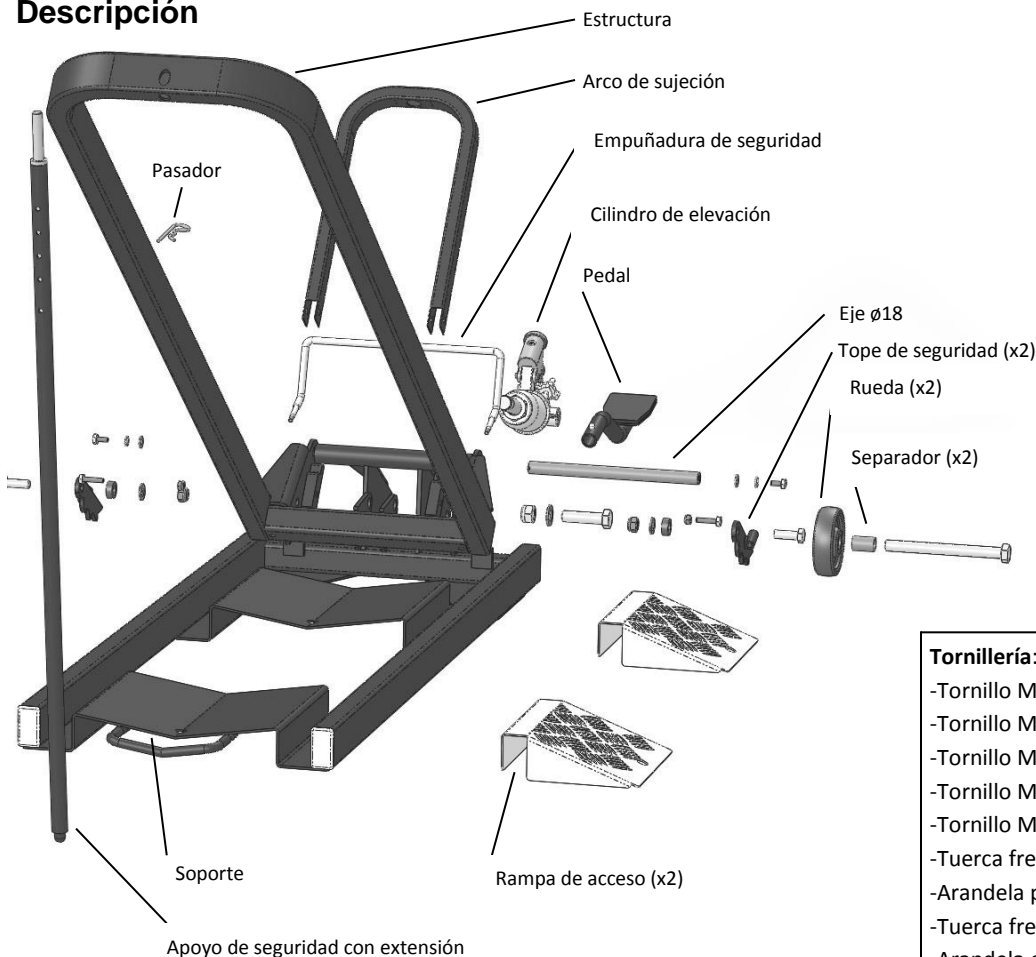
Cliplift Magnum es un equipo de elevación exclusivamente destinado a facilitar la limpieza y el mantenimiento de tractores cortacésped con un peso máximo de **500 kg**.

Cualquier uso diferente al descrito en este manual compromete la responsabilidad del usuario y no podrá poner en entredicho la responsabilidad del distribuidor.



Revisar el aparato antes de cualquier uso y no utilizarlo si se constatan anomalías, deformaciones o fisuras. Las reparaciones deberán ser realizadas por personal debidamente cualificado y autorizado.

Descripción



Tornillería:

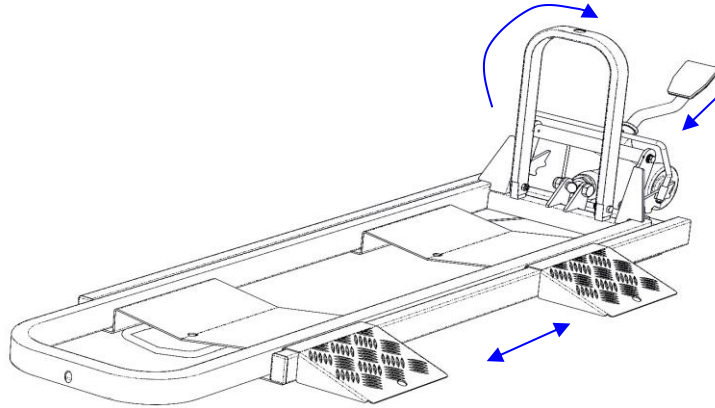
- Tornillo M16x170 (x1)
- Tornillo M16x60 (x1)
- Tornillo M12x35 (x2)
- Tornillo M8x30 (x2)
- Tornillo M8x16 (x2)
- Tuerca freno M16 (x2)
- Arandela plana ø16 (x2)
- Tuerca freno M12 (x2)
- Arandela elástica ø12 (x2)
- Arandela plana ø12 (x2)
- Tuerca freno M8 (x2)
- Arandela elástica ø8 (x2)
- Arandela plana ø8 (x2)
- Tuerca freno M6 (x2)

Montaje



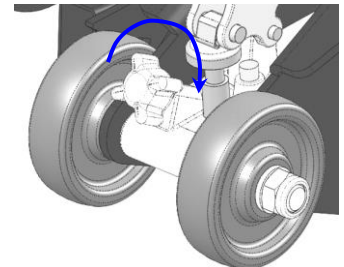
El Cliplift Magnum debe utilizarse sobre un suelo plano, firme y sin inclinaciones. asegurando el perímetro de uso. Mantener alejado de los niños y los animales.

Para utilizar del Cliplift Magnum sólo se necesita una persona.

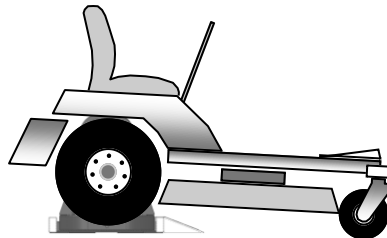


1- Insertar el pedal en la palanca del cilindro hidráulico. Colocar las rampas de acceso en función de la vía del aparato que se va a manipular. Levantar el arco de sujeción en posición vertical.

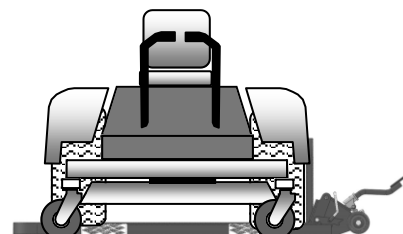
Comprobar que el tornillo de descenso esté apretado (no apretar demasiado).



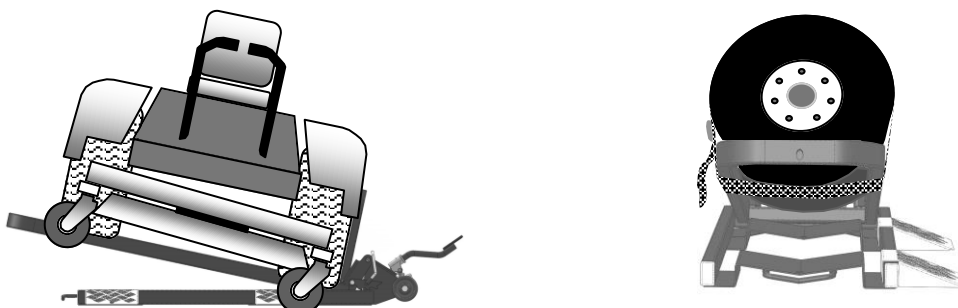
2- Colocar el aparato sobre los soportes de rueda marcha atrás, situando la rueda trasera lo más cerca posible del arco de sujeción. Poner el freno de estacionamiento y apagar el contacto.



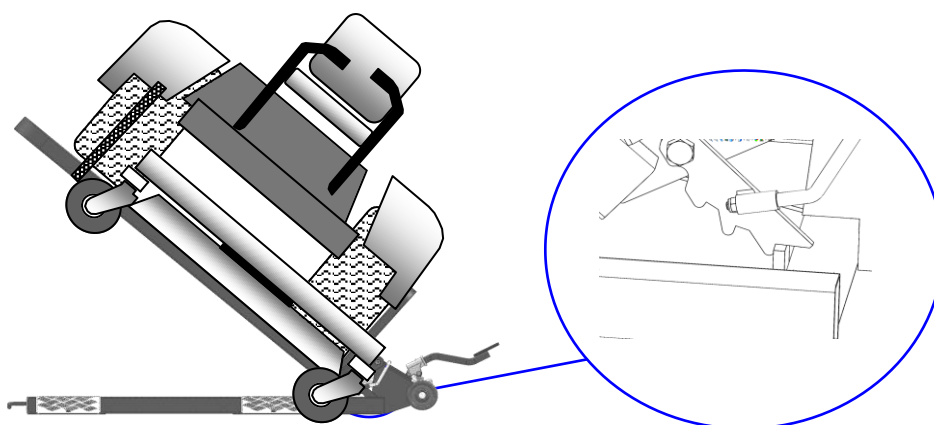
3-Girar la rueda delantera en contacto con el suelo hacia el interior antes de la elevación.



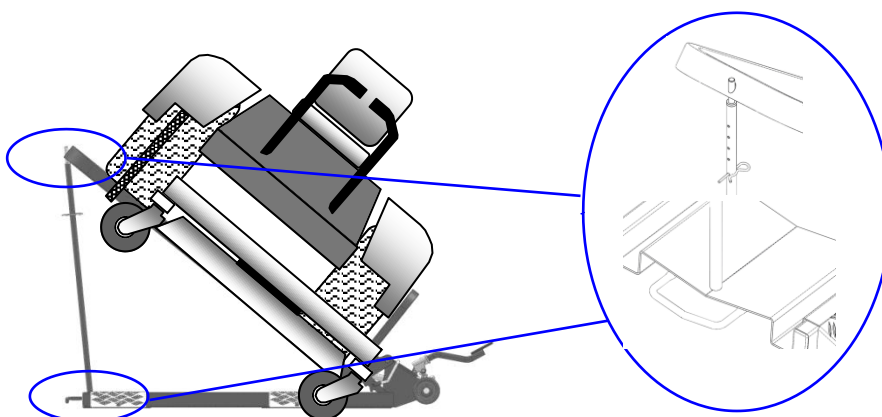
4- Iniciar la elevación con ayuda del pedal. Cuando la estructura esté lo suficientemente despegada del soporte (unos 15 cm), fijar a éste la rueda trasera exterior con la correa que viene incluida. Ambas ruedas traseras deben estar perfectamente fijadas a la estructura de elevación.



5- Proseguir con la elevación hasta que los topes de seguridad queden bloqueados.



6- Colocar el apoyo de seguridad y ajustar la extensión con el pasador para introducirla en el orificio previsto en la estructura de elevación.





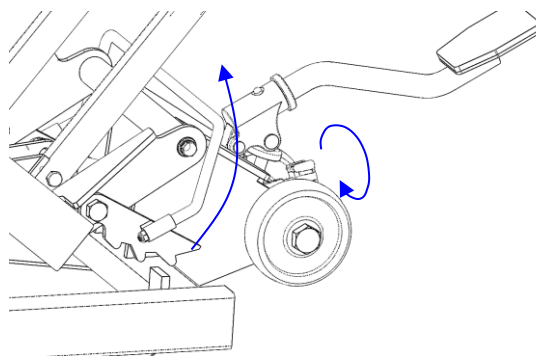
NO INTERVENIR NUNCA DIRECTAMENTE BAJO EL TRACTOR CORTACÉSPED SIN COLOCAR EL APOYO DE SEGURIDAD.

7– Proceder con la limpieza o cualquier otra operación en la plataforma de corte.

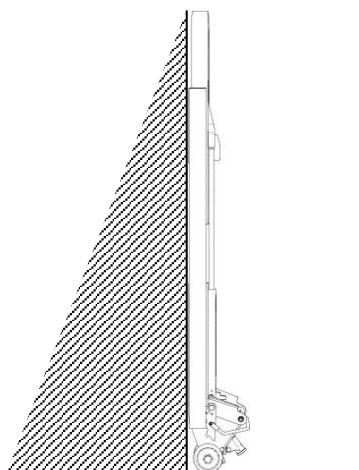
8– Una vez terminado el mantenimiento, retirar el apoyo de seguridad. Si es necesario, levantar ligeramente la estructura con el cilindro para liberar los topes de seguridad.

Mantener estos últimos en posición elevada con la empuñadura y, a continuación, desenroscar lentamente el tornillo de descenso del cilindro.

Tras el descenso completo del aparato, retirar la correa de fijación de la rueda trasera.



El Cliplift Magnum puede guardarse en posición vertical con el soporte de pared. Cierre el tornillo de descenso del cilindro al guardarlo en posición vertical.



Mantenimiento: Periódicamente, limpiar con un paño suave y engrasar los diferentes puntos de articulación con un lubricante de uso general.



Il simbolo di pericolo a lato avverte l'utilizzatore dei potenziali pericoli legati all'uso del Cliplift Pro. Il rispetto delle avvertenze di sicurezza indicate da questo simbolo è obbligatorio per garantire la sicurezza d'uso ed evitare rischi di ferite gravi o letali.

CLIPLIFT™ è un prodotto distribuito da Garden Equipement.



Prima di utilizzare il Cliplift Magnum si prega di leggere e capire queste istruzioni e di conservarle per riferimento futuro.

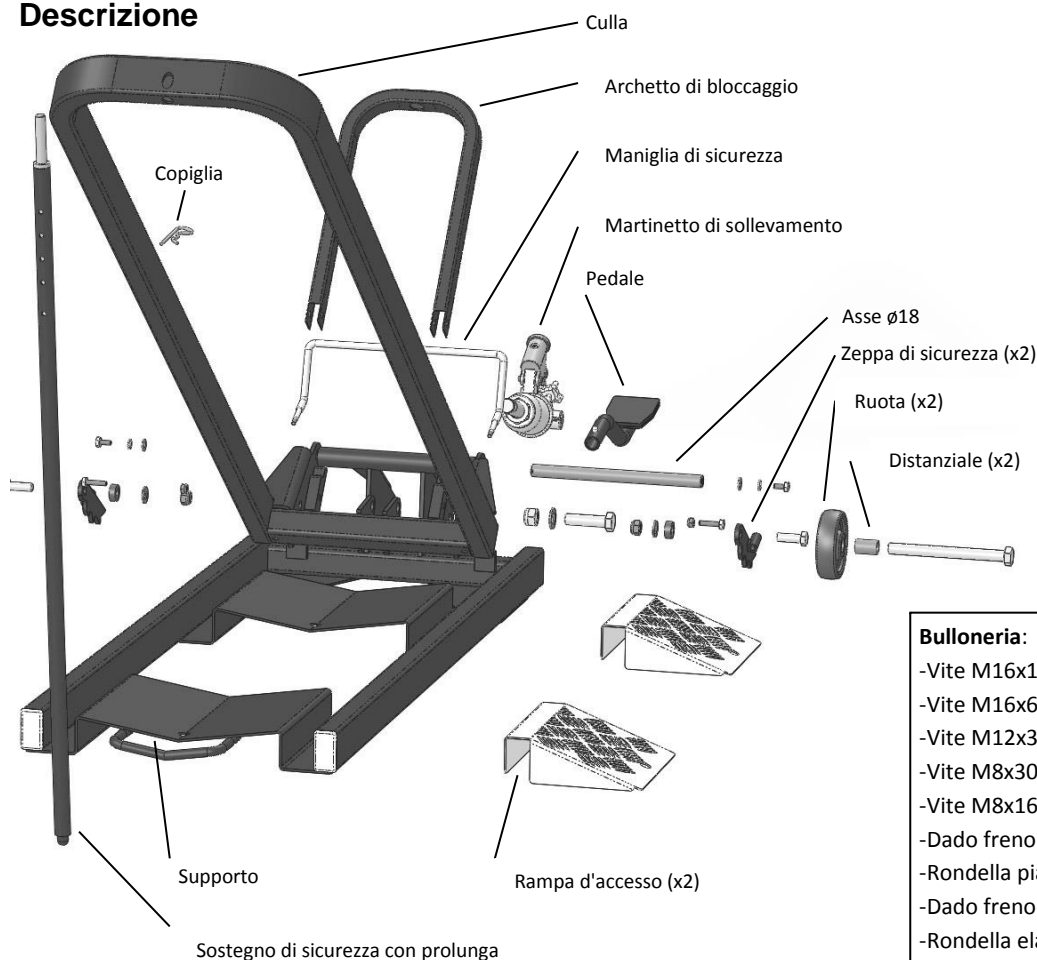
Cliplift Magnum è un'apparecchiatura di sollevamento destinata esclusivamente ad agevolare la pulizia e la manutenzione dei trattorini tosaerba di peso non superiore a **500 kg**.

Usi diversi da quello indicato nelle istruzioni sono ad esclusivo rischio e pericolo dell'utilizzatore e il distributore declina ogni e qualsiasi responsabilità in proposito.



Controllare il trattorino ogni volta prima dell'uso, non utilizzarlo se presenta anomalie, deformazioni o fessure. Le riparazioni devono essere affidate a personale qualificato e autorizzato.

Descrizione



Bulloneria:

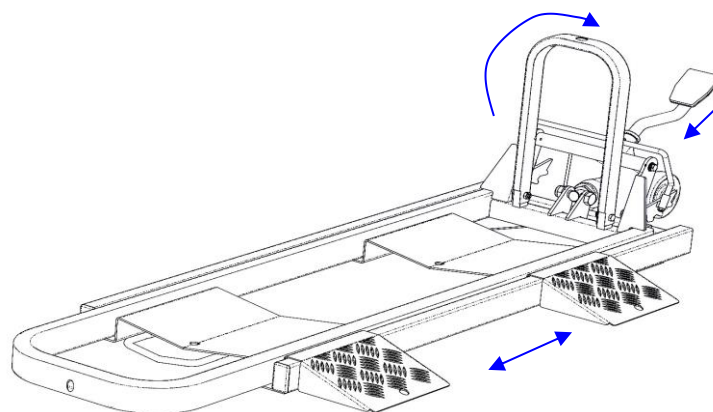
- Vite M16x170 (x1)
- Vite M16x60 (x1)
- Vite M12x35 (x2)
- Vite M8x30 (x2)
- Vite M8x16 (x2)
- Dado freno M16 (x2)
- Rondella piana ø16 (x2)
- Dado freno M12 (x2)
- Rondella elastica ø12 (x2)
- Rondella piana ø12 (x2)
- Dado freno M8 (x2)
- Rondella elastica ø8 (x2)
- Rondella piana ø8 (x2)
- Dado freno M6 (x2)

Installazione



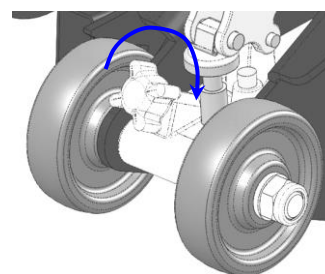
Il Cliplift Magnum dev'essere utilizzato su terreno piano, solido e senza asperità. mettendo in sicurezza il perimetro d'uso. Tenere a distanza bambini e animali.

Per usare il Cliplift Magnum è sufficiente una sola persona.



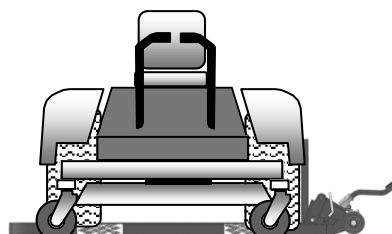
1- Inserire il pedale nella leva del martinetto idraulico, posizionare le rampe d'accesso in funzione dello scartamento della macchina da sollevare. Portare l'archetto di bloccaggio in posizione verticale.

Verificare che la vite di discesa sia stretta (ma non eccessivamente).

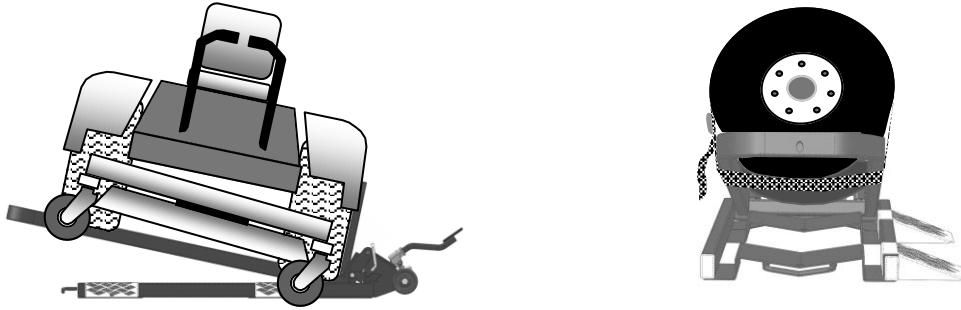


2- Posizionare la macchina sui supporti ruota a marcia indietro, con la ruota posteriore il più vicino possibile all'archetto di bloccaggio. Ingranare il freno di parcheggio e interrompere il contatto.

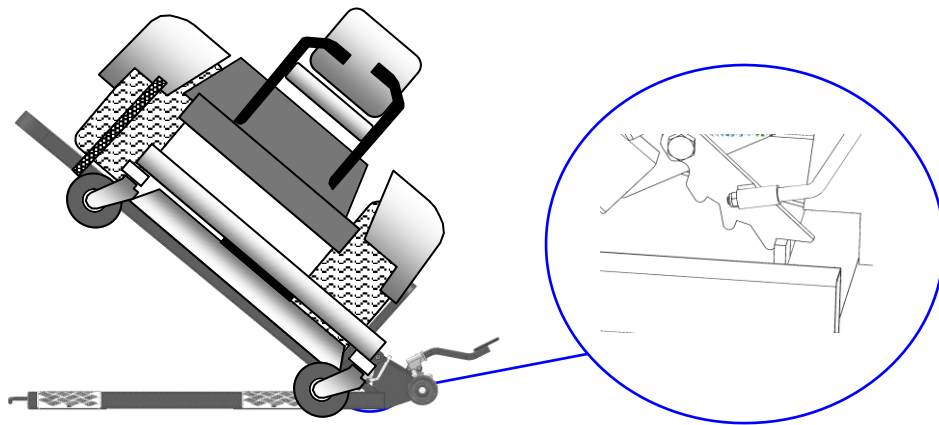
3- Prima di sollevare la macchina sterzare verso l'interno la ruota anteriore a contatto col terreno.



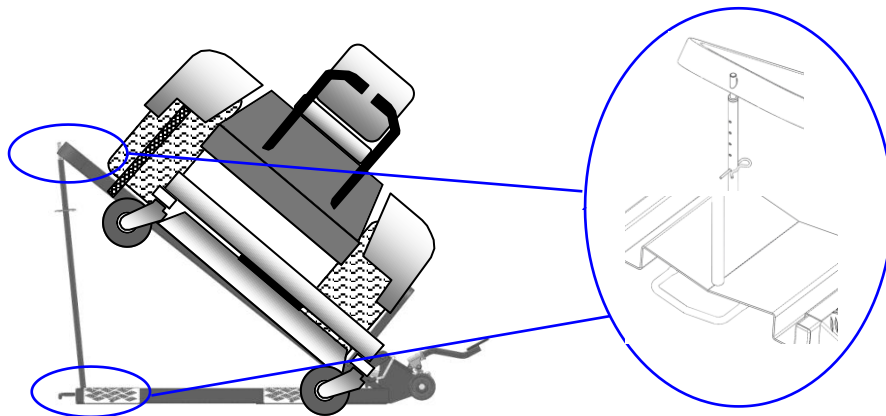
4- Premere il pedale per avviare il sollevamento. Quando la culla è sufficientemente distante dal supporto (circa 15 cm), fissare a quest'ultimo la ruota posteriore esterna mediante la cinghia in dotazione. Le due ruote posteriori devono essere perfettamente bloccate nella culla di sollevamento.



5- Proseguire il sollevamento fino all'intervento dei finecorsa di sicurezza.



6- Posizionare il sostegno di sicurezza e regolare la prolunga tramite la copiglia inserendo quest'ultima nell'apposito foro sulla culla di sollevamento.





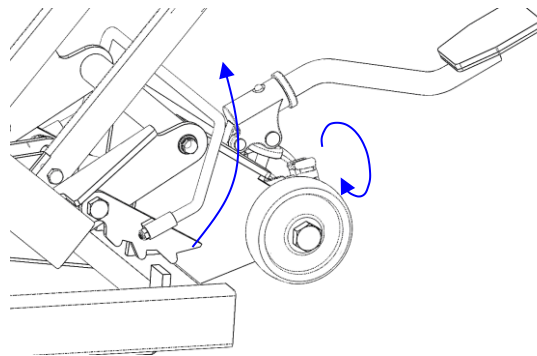
NON INTERVENIRE MAI DIRETTAMENTE SOTTO AL TRATTORINO TOSAERBA SENZA PRIMA AVER POSIZIONATO IL SOSTEGNO DI SICUREZZA.

7- Procedere con la pulizia o le altre operazioni necessarie sul gruppo lame.

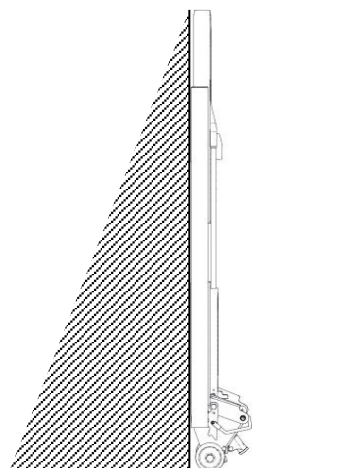
8- Al termine, togliere il sostegno di sicurezza. Se necessario, sollevare leggermente la culla tramite il martinetto per liberare i finecorsa di sicurezza.

Mantenere questi ultimi in posizione sollevata tramite la maniglia, quindi svitare lentamente la vite di discesa del martinetto.

Quando la macchina poggia di nuovo sul terreno, togliere la cinghia di bloccaggio dalla ruota esterna posteriore.



Il Cliplift Magnum può essere riposto in posizione verticale tramite il supporto a parete. Stringere la vite di discesa del martinetto quando l'attrezzo viene riposto in posizione verticale.



Manutenzione: Asciugare regolarmente con un panno morbido e lubrificare regolarmente i diversi punti di articolazione con un lubrificante per uso generale.



Faresymbolet på modstående side advarer brugeren mod mulige farer ved brug af Cliquift Pro. Overholdelse af sikkerhedsadvarslerne, som dette symbol gør opmærksom på, er meget vigtigt for at sikre fuld sikkerhed under brugen og undgå risici for alvorlige eller - i værste fald - dødelige legemsbeskadigelser.

CLIFLIFT™ er et produkt, som distribueres af Garden Equipment.



Du bedes gennemlæse, forstå og opbevare instruktionerne i denne manual før brug af Cliquift Magnum

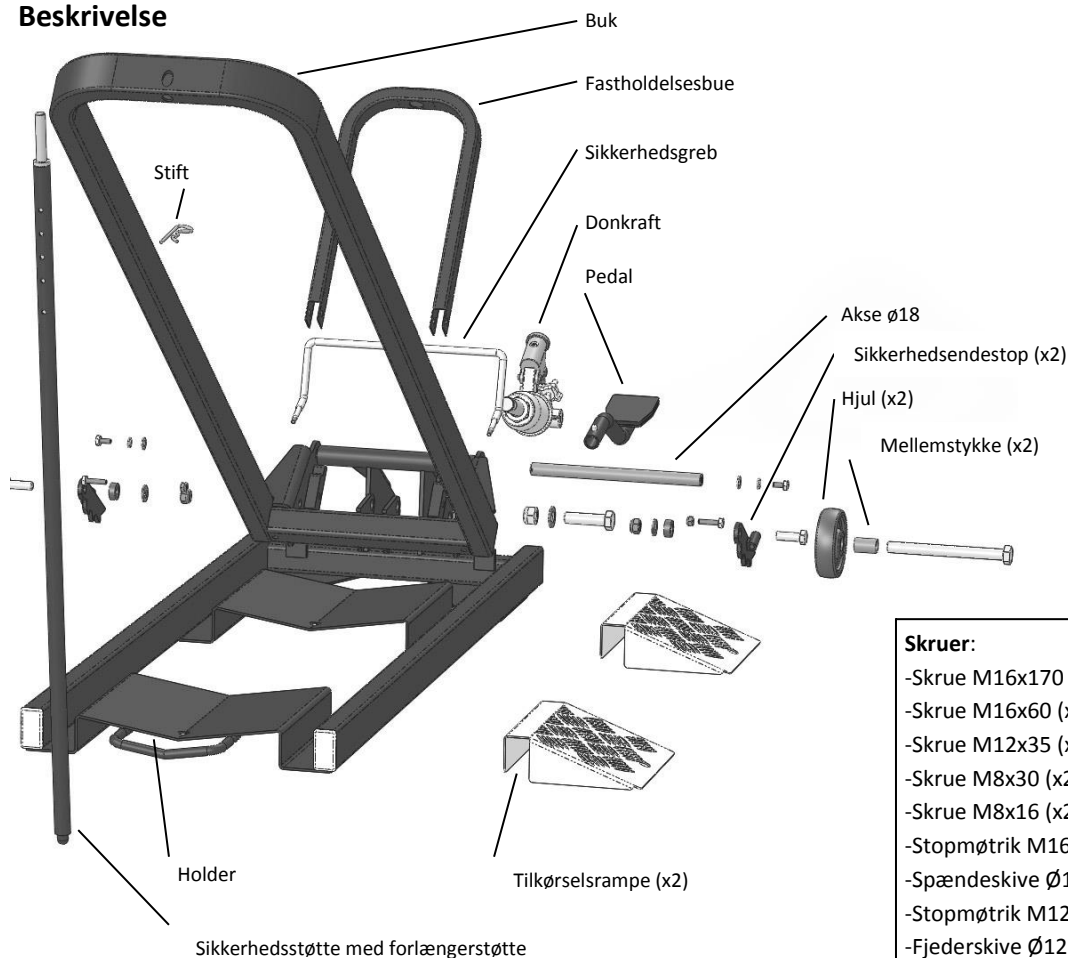
Cliquift Magnum er et liftudstyr, der udelukkende er beregnet til at lette rengøring og vedligeholdelse af havetraktorer med en maksimal vægt på **500 kg**.

Al anden brug end den, der er nævnt i denne manual, er på brugers eget ansvar, og distributøren kan ikke drages til ansvar.



Undersøg apparatet før hver brug og anvend det ikke, hvis der konstateres uregelmæssigheder, deformationer eller revner på det. Alle reparationer skal udføres af kvalificeret og autoriseret personale.

Beskrivelse



Skruer:

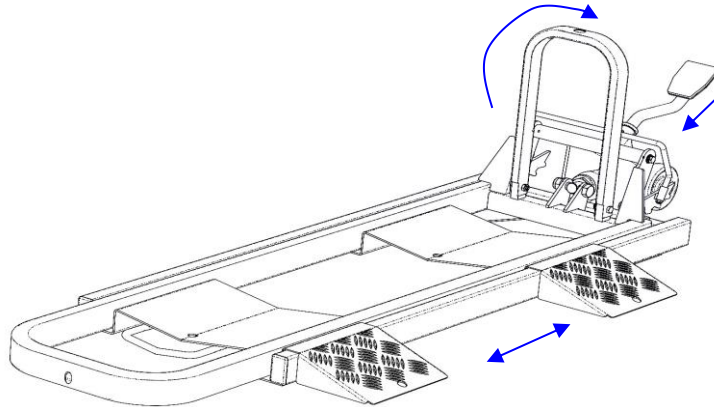
- Skrue M16x170 (x1)
- Skrue M16x60 (x1)
- Skrue M12x35 (x2)
- Skrue M8x30 (x2)
- Skrue M8x16 (x2)
- Stopmøtrik M16 (x2)
- Spændeskive Ø16 (x2)
- Stopmøtrik M12 (x2)
- Fjederskive Ø12 (x2)
- Spændeskive Ø12 (x2)
- Stopmøtrik M8 (x2)
- Fjederskive Ø8 (x2)
- Spændeskive Ø8 (x2)
- Stopmøtrik M6 (x2)

Påsætning.



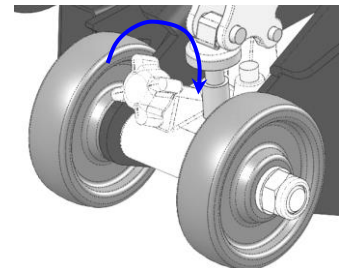
Cliplift Magnum skal anvendes på et plant, fast underlag, som ikke skrâner, og brugsområdet skal sikres. Børn og dyr holdes væk fra området.

Der kræves kun en enkelt person til anvendelse af Cliplift Magnum.



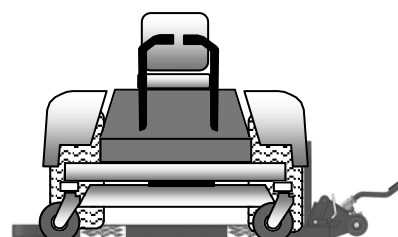
1-Indsæt pedalen i den hydrauliske donkrafts løftearm. Anbring tilkørselsramperne under hensyntagen til apparatets køreretning. Løft fastholdelsesbuen til lodret position.

Kontroller, at nedkøringskruen er strammet (spænd den ikke for hårdt).



2- Anbring apparatet i bakgear på hjulstøtterne og anbring baghjulet tættest muligt ved fastholdelsesbuen. Aktiver parkeringsbremsen og sluk for kontakten.

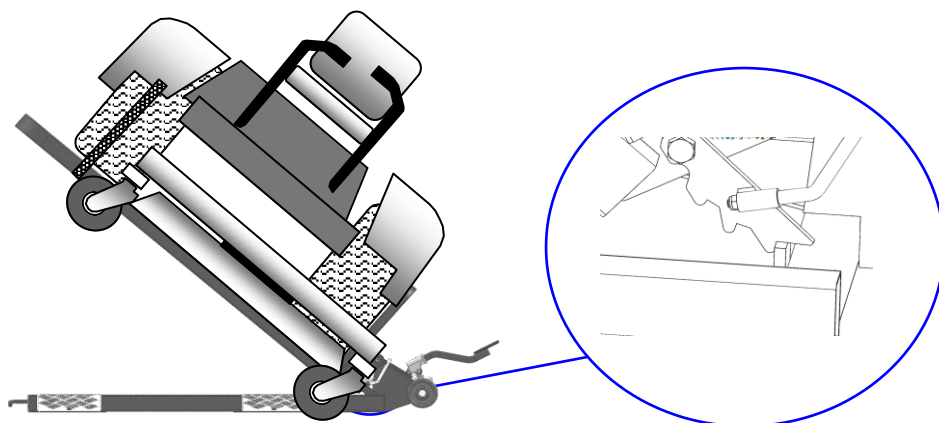
3-Drej forhjulet, som er i kontakt med jorden, indad, før apparatet løftes.



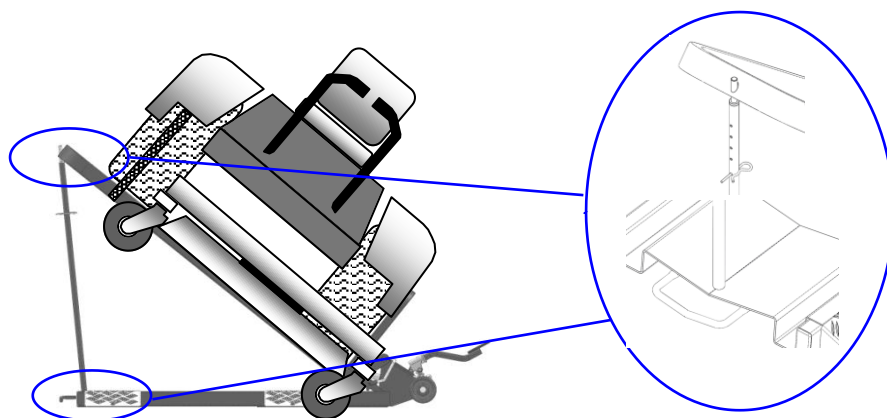
4-Løft apparatet ved hjælp af pedalen. Når bukken er tilstrækkeligt løftet op fra holderen (ca. 15 cm), fastgøres det ydre baghjul til bukken ved hjælp af den medfølgende rem. De to baghjul skal være fuldstændigt fastkilet i liftbukken.



5- Afslut løftningen, når sikkerheds-endestoppene kobles til.



6- Sæt sikkerhedsstangen på plads og juster forlængelsen ved hjælp af stiften ved at indsætte den i hullet i liftbukken.





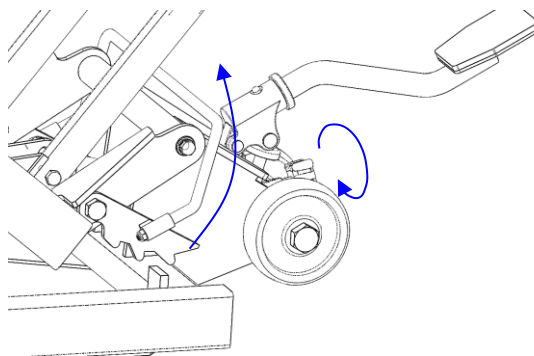
FORETAG ALDRIG ET INDGEB DIREKTE UNDER HAVETRAKTOREN UDEN AT SÆTTE SIKKERHEDSSTANGEN I APPARATET.

7– Start rengøringen eller anden vedligeholdelse på klippefladen.

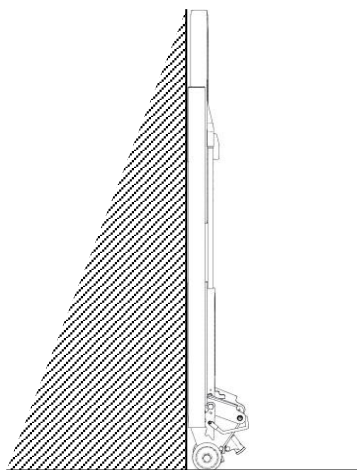
8– Når vedligeholdelsesarbejdet er færdigt, tages sikkerhedsstangen af. Hvis det er nødvendigt, løftes bukken let ved hjælp af donkraften for at frigøre sikkerhedsendestoppene.

Hold disse i løftet position ved hjælp af grebet, derefter løsnes skruen til sænkning af donkraften forsigtigt.

Efter at apparatet er helt sænket, tages fastgørelsesremmen af det ydre baghjul.



Cliplift Magnum kan opbevares i lodret stilling ved hjælp af vægstøtten. Stram skruen til sænkning af donkraften ved opbevaringen i lodret stilling.



Vedligeholdelse: Tør regelmæssigt apparatet af med en blød klud og smør med jævne mellemrum de forskellige led ved hjælp af almindelig smørelse.



Oheinen varoitusmerkki varoittaa käyttäjää Cliplift Pron käyttöön liittyvistä mahdollisista vaaroista. Tällä merkillä varustettuja turvallisuusviestejä on noudatettava, jotta varmistetaan turvallinen käyttö ja vältetään vakavat vammat tai jopa kuolema.

CLIPLIFT™ on Garden Equipmentin jakelema tuote.



Tämän käsikirjan ohjeet tulee lukea, ymmärtää ja säilyttää ennen Magnum Clipliftin käyttöä

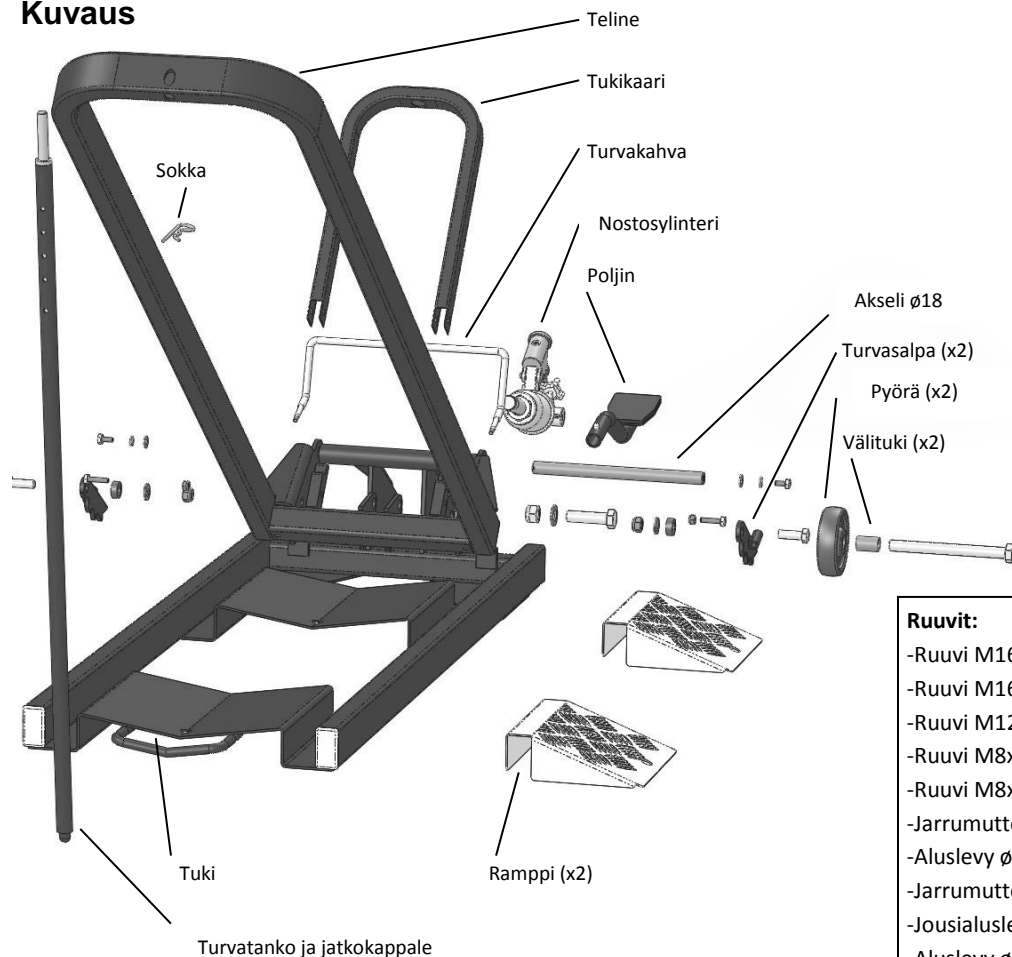
Cliplift Magnum -nostolaite on tarkoitettu helpottamaan ajettavien ruohonleikkurien puhdistusta ja huoltoa. Ruohonleikkurien enimmäispaino on **500 kg**.

Kaikenlainen muu kuin tässä käyttöoppaassa mainittu käyttö on käyttäjän vastuulla eikä sido tavarantoimittajaa.



Tarkasta laite ennen jokaista käyttökertaa. Älä käytä laitetta, jos siinä on poikkeavuuksia, muodonmuutoksia tai murtumia. Kaikki korjaukset on annettava asianmukaisesti koulutetun ja valtuutetun henkilöstön tehtäväksi.

Kuvaus



Ruuvit:

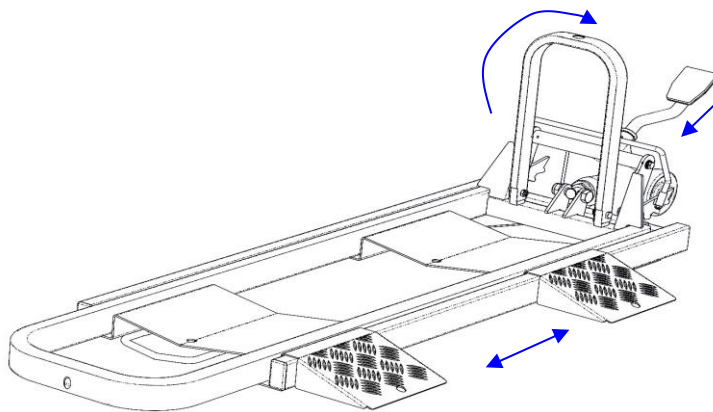
- Ruuvi M16x170 (x1)
- Ruuvi M16x60 (x1)
- Ruuvi M12x35 (x2)
- Ruuvi M8x30 (x2)
- Ruuvi M8x16 (x2)
- Jarrumutteri M16 (x2)
- Aluslevy ø16 (x2)
- Jarrumutteri M12 (x2)
- Jousialuslevy ø12 (x2)
- Aluslevy ø12 (x2)
- Jarrumutteri M8 (x2)
- Jousialuslevy ø8 (x2)
- Aluslevy ø8 (x2)
- Jarrumutteri M6 (x2)

Asentaminen.



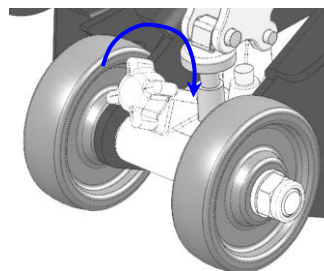
Cliplift Magnumia tulee käyttää tasaisella, tukevalla ja vaakasuoralla alustalla suojaamalla käyttöympäristö. Pidä lapset ja eläimet etäällä.

Cliplift Magnumin käyttämiseen tarvitaan vain yksi henkilö.



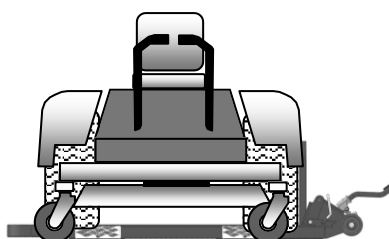
1. Kiinnitä poljin hydraulisen nostimen vipuun. Aseta rampit käsiteltävän laitteen kulkureitin mukaan. Nosta tukikaari pystyasentoon.

Tarkista, että laskuruuvi on kiinni (älä kiristä liikaa).



2. Aseta laite pyöränkannattimille peruuttamalla. Aseta takapyörä mahdollisimman lähelle tukikaarta. Kytke seisontajarru ja sammuta virta.

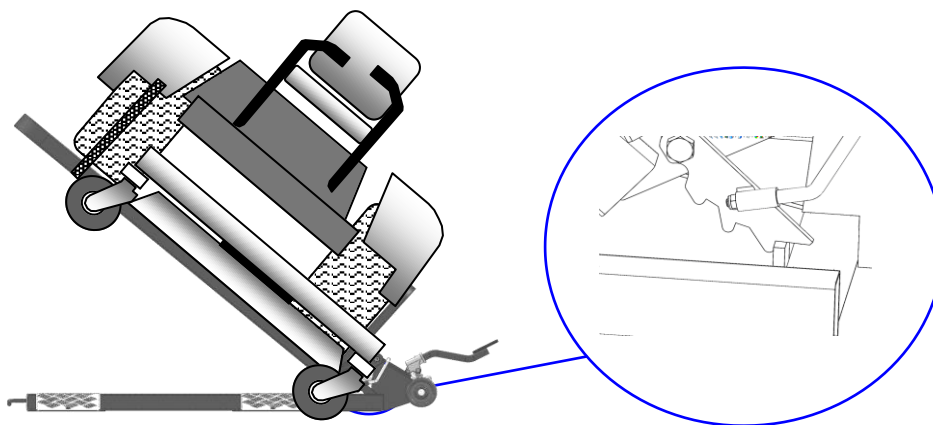
3. Käännä maahan jäävä etupyörä sisäänpäin ennen nostoa.



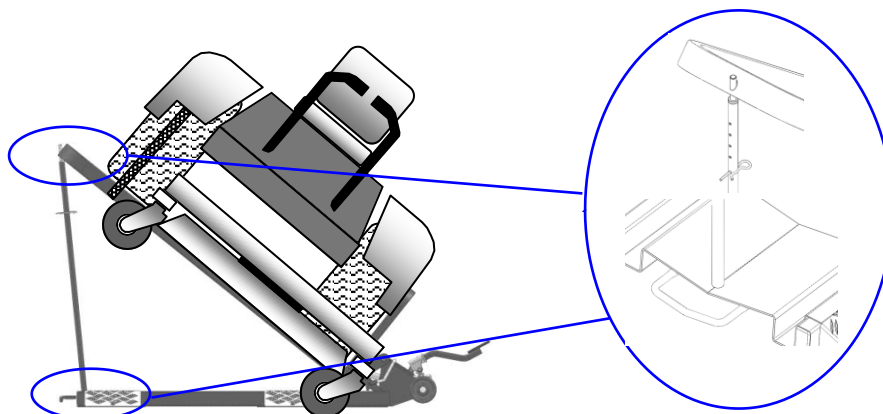
4. Aloita nostaminen käyttäen poljinta. Kun teline on riittävän etäällä alustasta (noin 15 cm), kiinnitä takaukopyörä telineeseen käyttäen mukana toimitettua hihnaa. Molemmat takapyörät on kiinnitettävä kunnolla nostotelineeseen.



5. Jatka nostamista, kunnes turvapsäyttimek napsahtavat.



6. Aseta paikalleen turvatanko ja säädä jatkokappale sokan avulla. Työnnä sokka nostotelineeseen varattuun aukkoon.





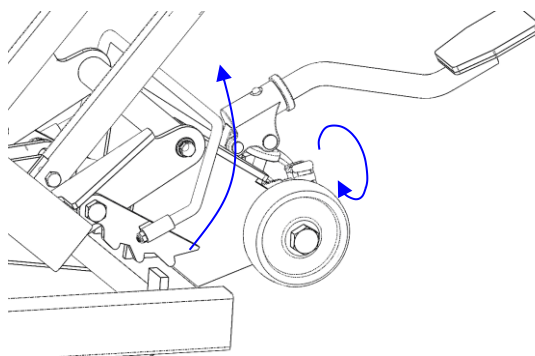
**ÄLÄ KOSKAAN MENE SUORAAN AJETTAVAN RUOHONLEIKKURIN ALLE ASETTAMATTA
PAIKALLEEN TURVATELINETTÄ**

7. Puhdista tai tee tarvittavat toimenpiteet leikkuulaitteelle.

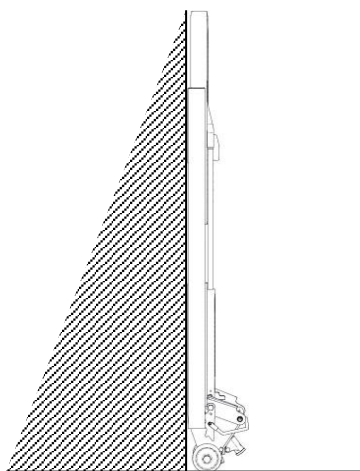
8. Kun toimenpide on suoritettu, poista turvatanko. Tarvittaessa nosta hieman telinettä nostimen avulla, jotta turvapysäyttimet irtoavat.

Pidä turvapysäyttimet nostoasennossa kahvan avulla ja löysää varovasti nostimen laskuruuvia.

Kun laite on laskeutunut kokonaan, irrota kiinnityshihna takaulkopyörästä.



Cliplift Magnumia voidaan säilyttää pystyasennossa seinätuen avulla. Sulje nostimen laskuruuvi pystyasennossa varastoinnin ajaksi.



Huolto: Pyyhi säännöllisesti pehmeällä liinalla ja voitele säännöllisesti nivelkohdat yleiskäyttöisellä voiteluaineella.



Dette advarselssymbolet gjør brukeren oppmerksom på at det er potensiell fare forbundet med bruken av Cliplift Magnum. Sikkerhetsreglene som dette symbolet signaliserer, bør overholdes nøye for å sikre trygg bruk, og for å unngå alvorlig eller dødelig skade.

CLIPLIFT™ distribueres av Garden Equipment.



Vennligst les instruksene i denne bruksanvisningen så nøye at du forstår dem, før du tar i bruk Cliplift Magnum. Bruksanvisningen bør tas vare på.

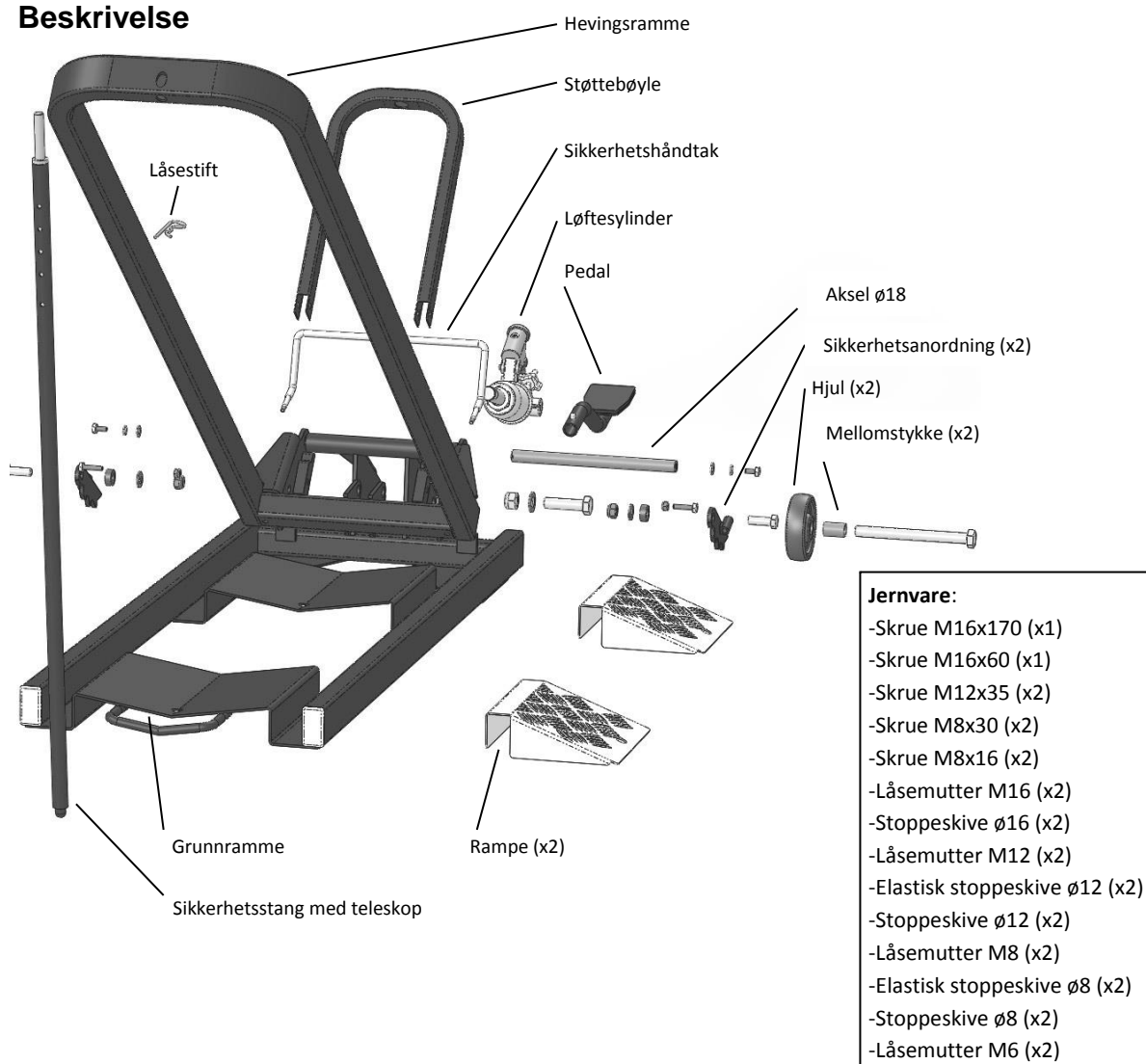
Cliplift Magnum er en jekk som er designet med tanke på å lette arbeidet med renhold og vedlikehold av hagetraktorer med en vekt på 500 kg (maksimum).

All annen bruk enn den som beskrives i brukermanualen må brukeren selv stå til ansvar for. Distributøren er ikke ansvarlig for skader som oppstår ved urettmessig bruk.



Kontrollér utstyret før hver bruk. Jekken skal ikke brukes dersom noe ser unormalt ut, eller dersom sprekker eller deformasjoner har oppstått. All reparasjon skal utføres av autorisert, kvalifisert personell.

Beskrivelse

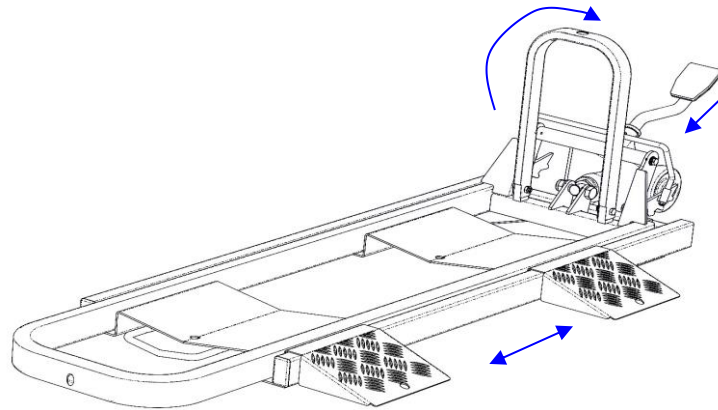


Bruk.



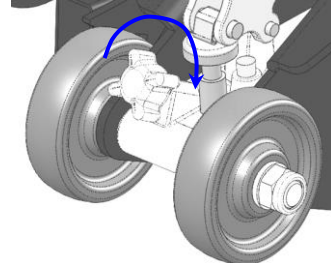
Cliplift Magnum skal brukes på fast, jevn og plan grunn. Kontrollér at det er god plass rundt traktoren, og hold folk og dyr på avstand!

Cliplift Magnum betjenes av kun én person.

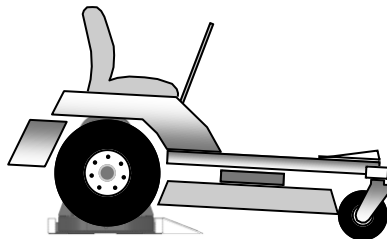


1- Sett pedalen på plass i munningen på den hydrauliske sylinderen. Plasser rampene slik at det blir enkelt å kjøre klipperen opp i rammen. Støttebøylen skal reises opp i loddrett stilling.

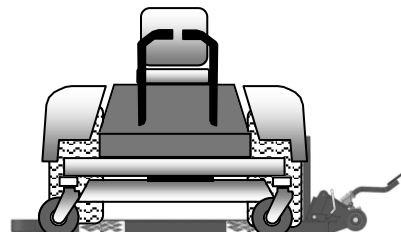
Sjekk at frigjøringskruen er låst (ikke skru til for hardt).



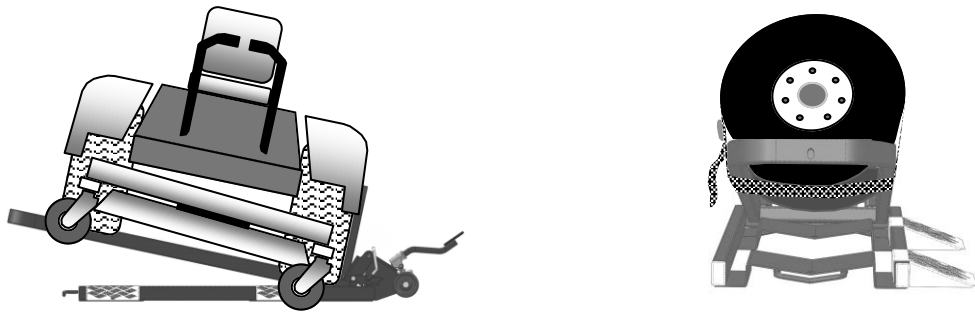
2- Rygg maskinen opp på platene hvor hjulene skal stå, og se til at bakre hjul plasseres så nær støttebøylen som mulig.



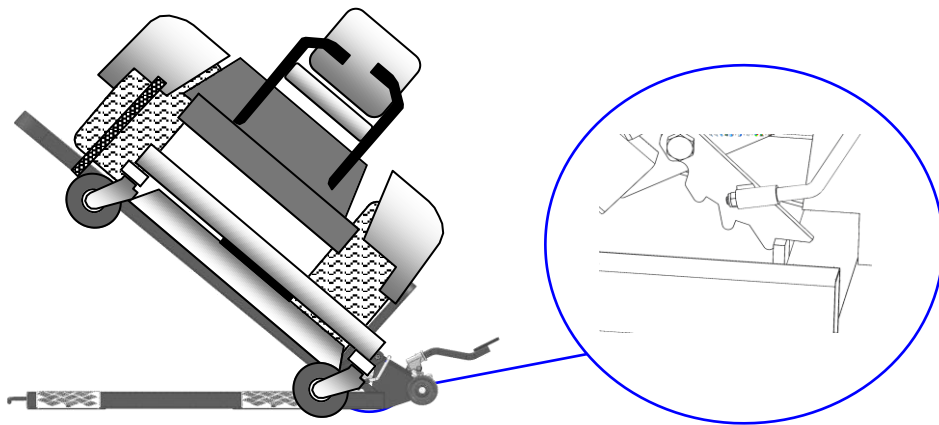
3 - Før du hever maskinen, bør du sørge for at framhjulet som står på bakken vendes innover.



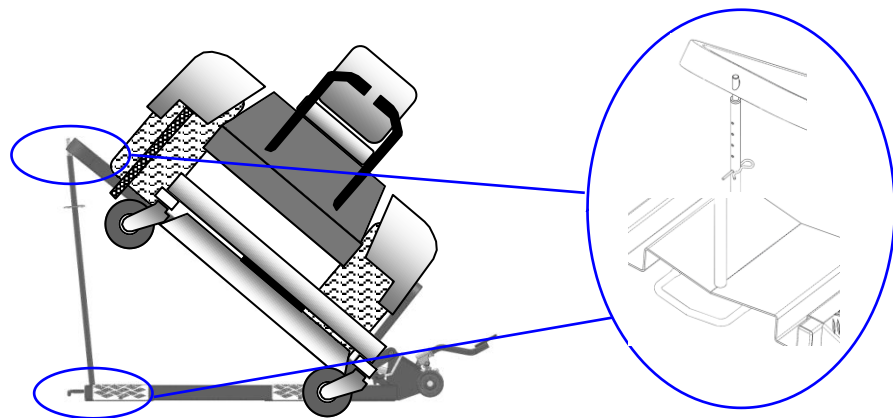
4 - Start hevingen ved hjelp av pedalen. Når hevingrammen er tilstrekkelig løftet opp fra grunnrammen, må det hevede bakhjulet festes til hevingrammen ved hjelp av den medleverte stroppen. Begge bakhjulene må stå fast i hevingrammen.



5 - Fortsett å heve maskinen, inntil sikkerhetsanordningene låses ved å gli på plass.



6 - Sett på plass sikkerhetsstangen, stikk teleskopet inn i hullet i hevingrammen, og lås teleskopet ved hjelp av låsestiften.





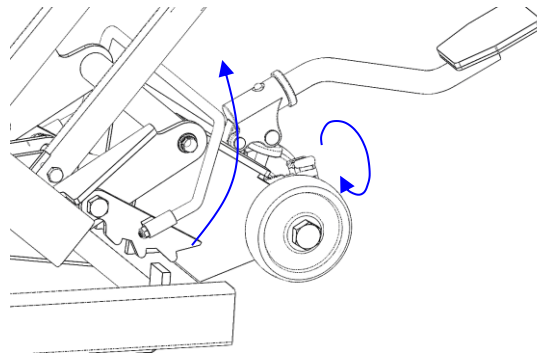
MAN SKAL ALDRI FORETA VEDLIKEHOLD RETT UNDER GRESSKLIPPEREN UTEN FØRST Å SETTE PÅ PLESS SIKKERHETSSTANGEN.

7- Foreta rengjøring eller vedlikehold av knivene på gressklipperen.

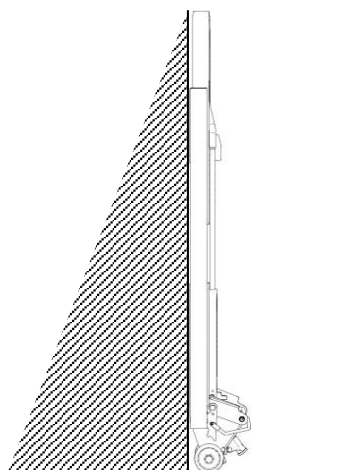
8 - Når vedlikeholdsarbeidet er gjort, fjernes støttebeinet som sikrer mot sammenklapping. Om nødvendig, må hevingsrammen løftes opp litt ved hjelp av jekken, slik at sikkerhetsanordningene løsnes.

Bruk håndtaket for å holde igjen sikkerhetsanordningene, og løsne forsiktig frigjøringskruen som senker jekken.

Etter at maskinen er senket helt ned, fjernes stroppen som holdt bakre hjul på plass.



Cliplift Magnum kan lagres i loddrett stilling, og kan plasseres trygt mot veggen vha. et veggfeste. Ved lagring i vertikal stilling må frigjøringskruen være låst.



Vedlikehold: Rengjøres regelmessig med en myk klut, og smøres jevnlig med et allround smøremiddel i de forskjellige leddene.



Symbol niebezpieczeństwa ostrzega użytkownika przed potencjalnymi zagrożeniami związanymi z użytkowaniem Cliplift Pro. Przestrzeganie wskazówek bezpieczeństwa oznaczonych tym symbolem jest konieczne, aby zapewnić bezpieczne użytkowanie urządzenia oraz uniknąć niebezpieczeństwa poważnych obrażeń ciała lub śmierci.

CLIPLIFT™ jest produktem dystrybuowanym przez Garden Equipment.



Przed użyciem Cliplift Magnum, należy przeczytać, zrozumieć i zachować do późniejszego wglądu instrukcje znajdujące się w niniejszym podręczniku

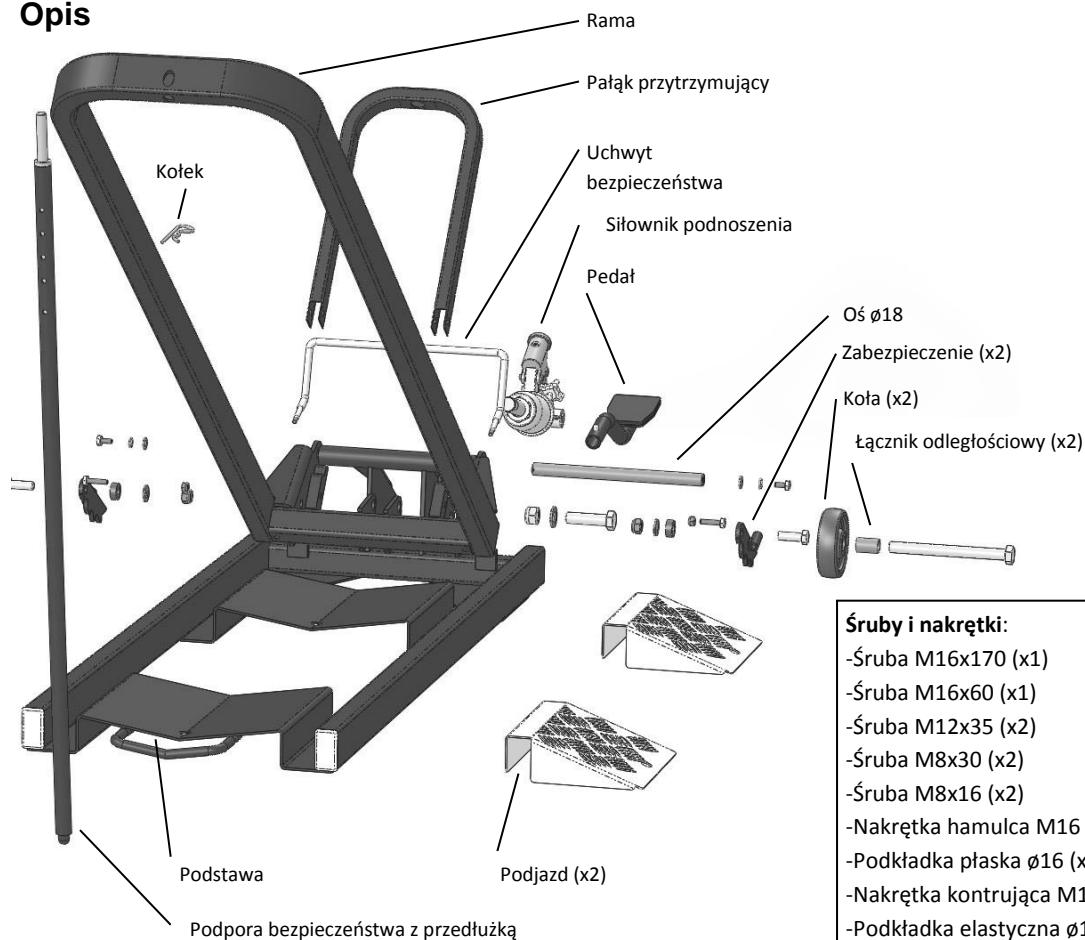
Cliplift Magnum jest urządzeniem podnośnikowym, przeznaczonym wyłącznie do ułatwienia czyszczenia i konserwacji kosiarek samojezdnych o masie nieprzekraczającej **500 kg**.

Odpowiedzialność za wykorzystanie niezgodne z zaleceniami znajdującymi się w niniejszym podręczniku ponosi użytkownik, a nie dystrybutor.



Przed każdym użyciem, należy przeprowadzić kontrolę urządzenia: nie używać urządzenia w przypadku stwierdzenia nieprawidłowości, deformacji lub pęknięć. Naprawa urządzenia musi być wykonana przez wykwalifikowany i autoryzowany serwis.

Opis



Śruby i nakrętki:

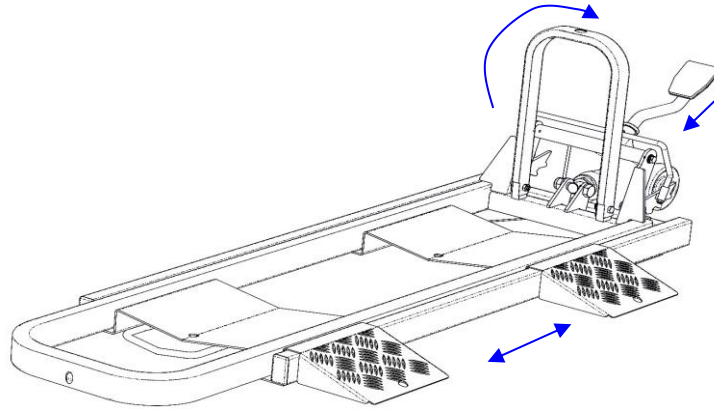
- Śruba M16x170 (x1)
- Śruba M16x60 (x1)
- Śruba M12x35 (x2)
- Śruba M8x30 (x2)
- Śruba M8x16 (x2)
- Nakrętka hamulca M16 (x2)
- Podkładka płaska ø16 (x2)
- Nakrętka kontrolująca M12 (x2)
- Podkładka elastyczna ø12 (x2)
- Podkładka płaska ø12 (x2)
- Nakrętka kontrolująca M8 (x2)
- Podkładka elastyczna ø8 (x2)
- Podkładka płaska ø8 (x2)
- Nakrętka kontrolująca M6 (x2)

Rozkładanie.



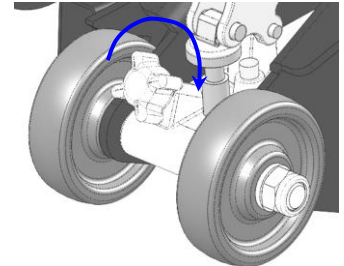
Cliplift Magnum należy postawić na płaskiej, twardej i poziomej powierzchni. po wcześniejszym zabezpieczeniu strefy roboczej. Dzieci i zwierzęta powinny pozostawać w bezpiecznej odległości.

Do obsługi urządzenia Cliplift Magnum wystarczy jedna osoba.

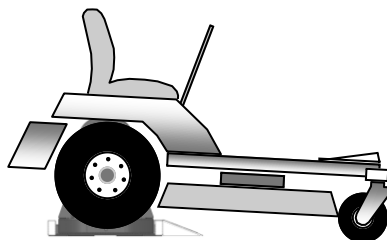


1- Umieścić pedał w dźwigni podnośnika hydraulicznego. Ustawić podjazdy w zależności od rozstawu kół podnoszonego pojazdu. Ustawić pałąk przytrzymujący w położeniu pionowym.

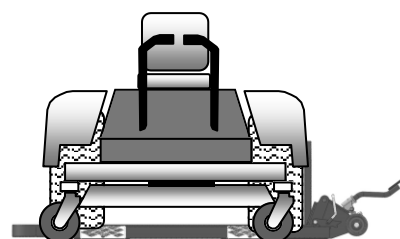
Sprawdzić, czy śruba opuszczania jest przykręcona (nie dokręcać zbyt mocno).



2- Ustawić pojazd na podstawach na koła, na biegu wstecznym. Tylne koło należy ustawić jak najbliżej pałąka przytrzymującego. Włączyć



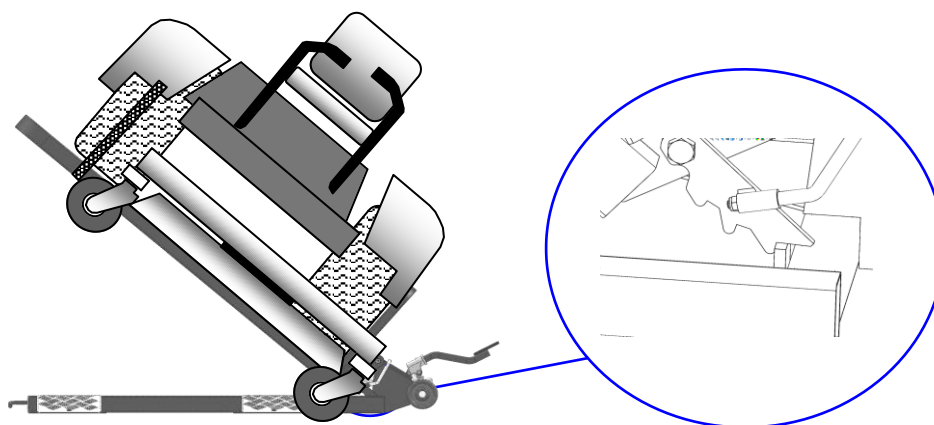
3- Przed podniesieniem, należy skrócić przednie koło, mające kontakt z podłożem do wewnątrz.



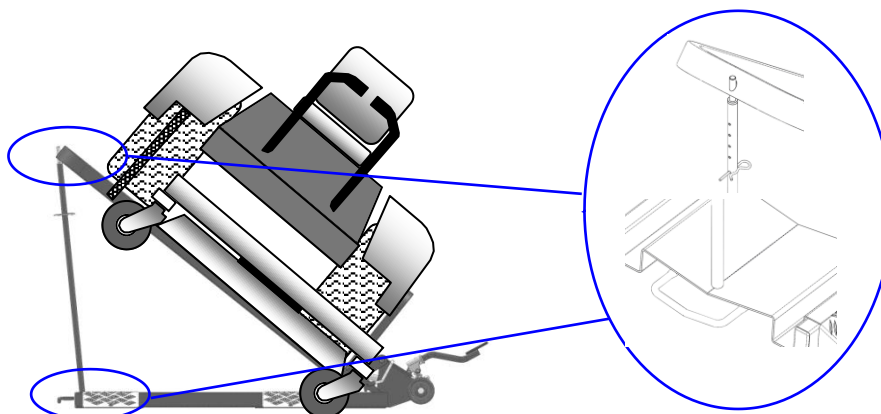
4- Rozpocząć podnoszenie naciskając pedał. Gdy rama uniesie się wystarczająco nad podłoże (około 15 cm), należy przymocować do niej tylne, zewnętrzne koło za pomocą dołączonego pasa. Obydwa koła tylne muszą być odpowiednio zablokowane na ramie podnośnika.



5- Zakończyć podnoszenie w momencie zablokowania zabezpieczeń.



6- Ustawić podporę bezpieczeństwa, wyregulować przedłużkę i zablokować ją kołkiem, wkładając go do specjalnego otworu na ramie podnośnika.





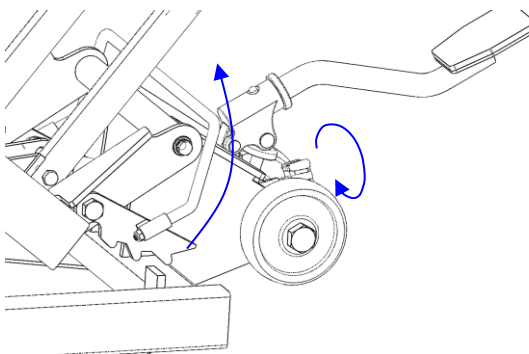
NIE WCHODZIĆ BEZPOŚREDNIO POD KOSIARKĘ SAMOJEZDĄ BEZ UMIESZCZENIA NA MIEJSCU PODPORY BEZPIECZEŃSTWA.

7- Przystąpić do czyszczenia lub do innych czynności związanych z tarczą tnącą.

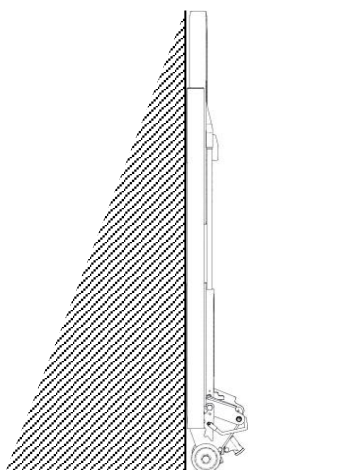
8- Po zakończeniu konserwacji wyjąć podporę bezpieczeństwa. W razie potrzeby, lekko podnieść ramę za pomocą podnośnika, aby odblokować zabezpieczenia.

Przytrzymać zabezpieczenia w tym położeniu za pomocą uchwytu, a następnie powoli odkręcać śrubę opuszczania podnośnika.

Po całkowitym opuszczeniu pojazdu, należy usunąć pas mocujący tylne zewnętrzne koło.



Cliplift Magnum można przechowywać w położeniu pionowym za pomocą uchwytu ściennego. Przykręcić śrubę opuszczania siłownika w przypadku przechowywania w położeniu pionowym.



Konserwacja: Regularnie przecierać miękką szmatką i smarować poszczególne przeguby smarem ogólnego zastosowania.



GARDEN EQUIPMENT

ZI du Plessis Beuscher

35220 Châteaubourg

FRANCE

☎: +33 (0)9 72 57 76 38

☎: +33 (0)9 72 57 76 42

✉: contact@garden-equipment.fr

www.garden-equipment.fr